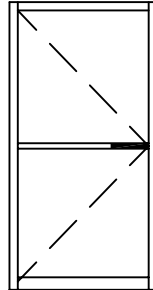
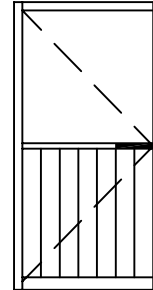


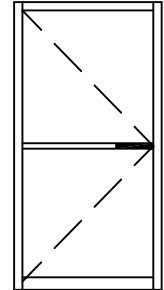
UNA ACCION



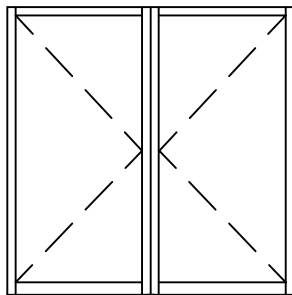
UNA ACCION
DOBLE CRISTAL



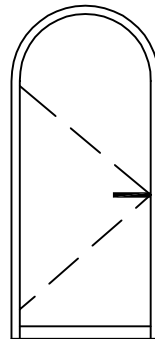
UNA ACCION
MIXTA



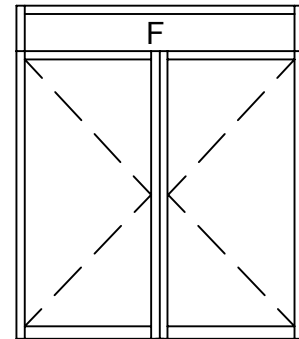
UNA ACCION



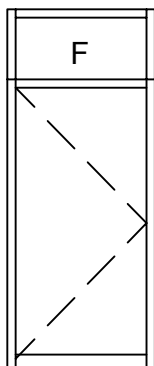
UNA ACCION



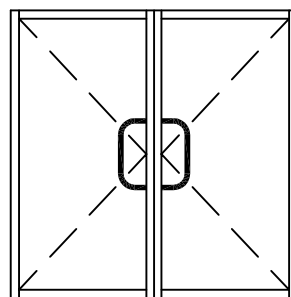
UNA ACCION



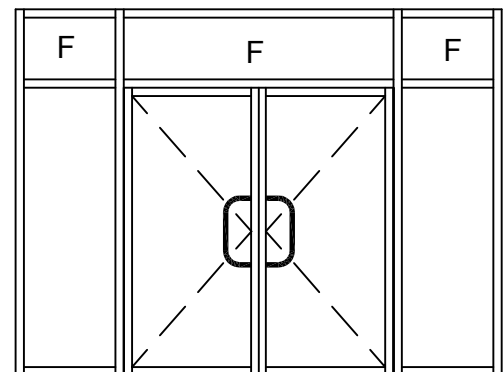
UNA ACCION



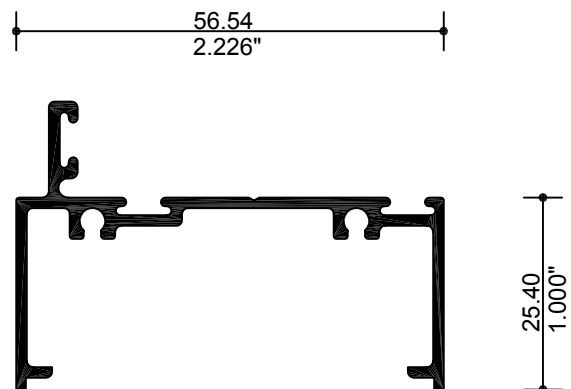
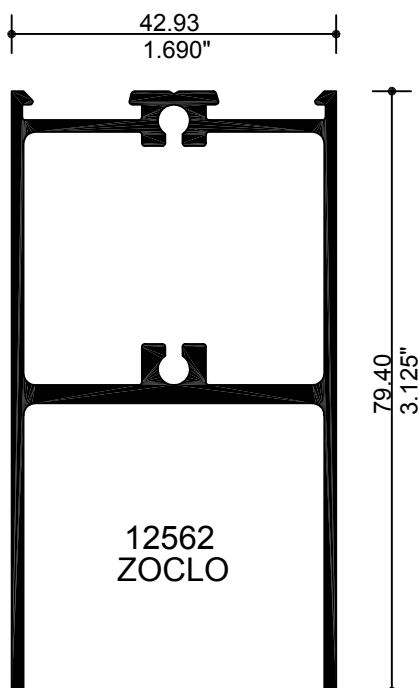
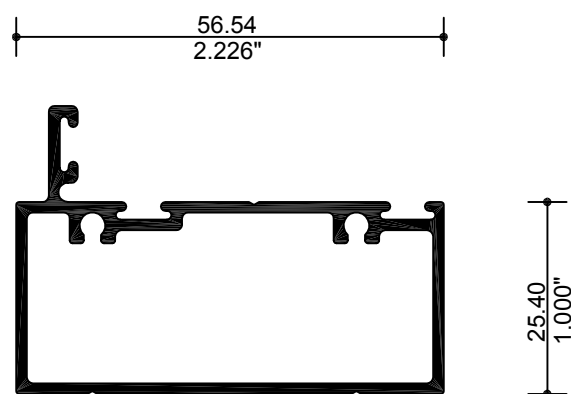
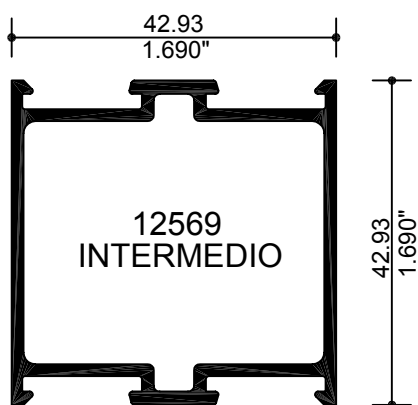
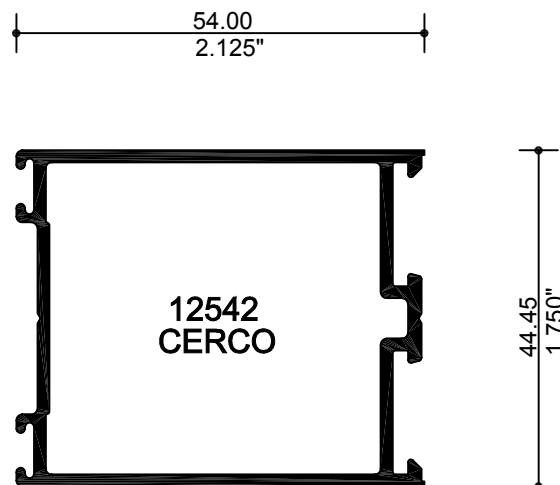
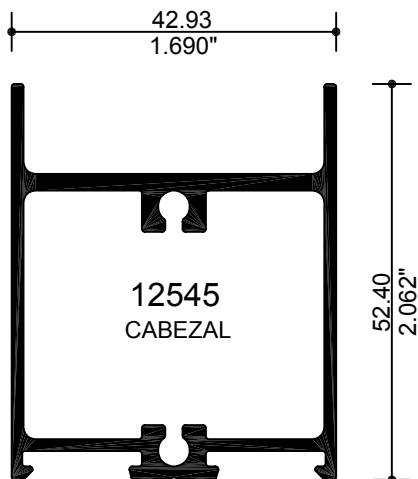
DOBLE ACCION



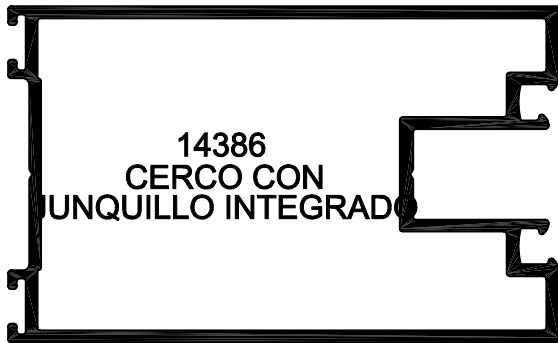
DOBLE ACCION



DOBLE ACCION



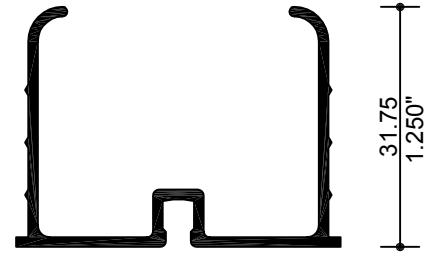
73.15
2.880"



14386
CERCO CON
JUNQUILLO INTEGRADO

44.45
1.750"

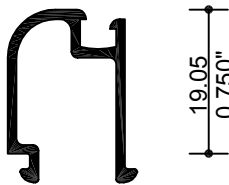
42.93
1.690"



12566
SELLO DE HERMETICIDAD

31.75
1.250"

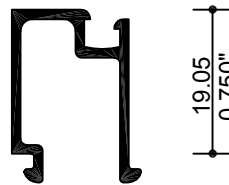
15.47
0.609"



12576
JUNQUILLO COLONIAL

19.05
0.750"

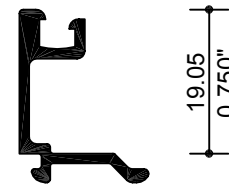
15.47
0.609"



12543
JUNQUILLO

19.05
0.750"

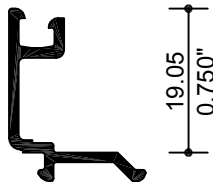
8.66
0.341"



12603
JUNQUILLO DOBLE CRISTAL 3/4"

19.05
0.750"

7.29
0.287"



19426
JUNQUILLO DOBLE CRISTAL 1"

19.05
0.750"

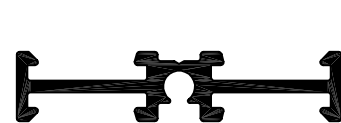
17.12
0.674"



14324
JUNQUILLO DE
CUADRICULA

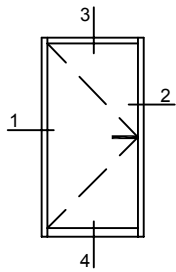
19.63
0.773"

42.93
1.690"

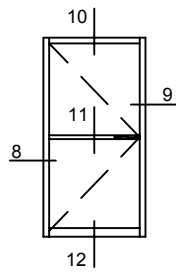


14325
INTERMEDIO DE
CUADRICULA

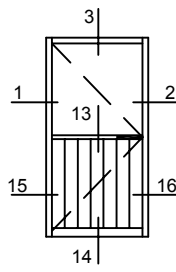
8.81
0.347"



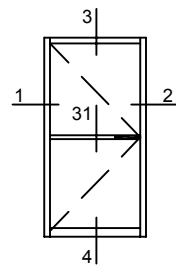
UNA ACCION



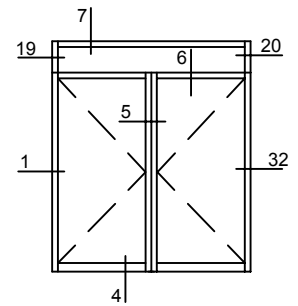
UNA ACCION DOBLE CRISTAL



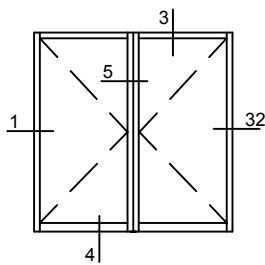
UNA ACCION MIXTA



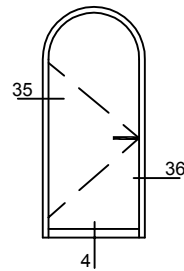
UNA ACCION



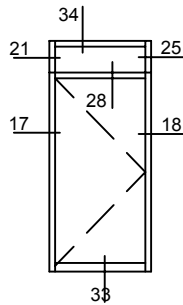
UNA ACCION



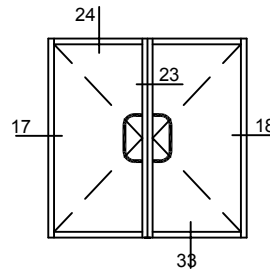
UNA ACCION



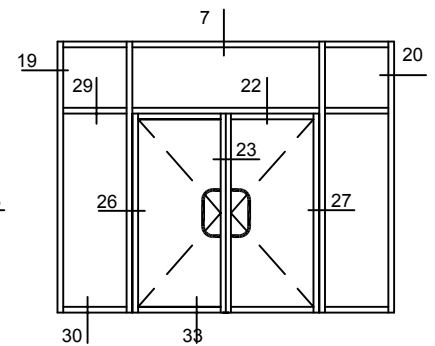
UNA ACCION



DOBLE ACCION



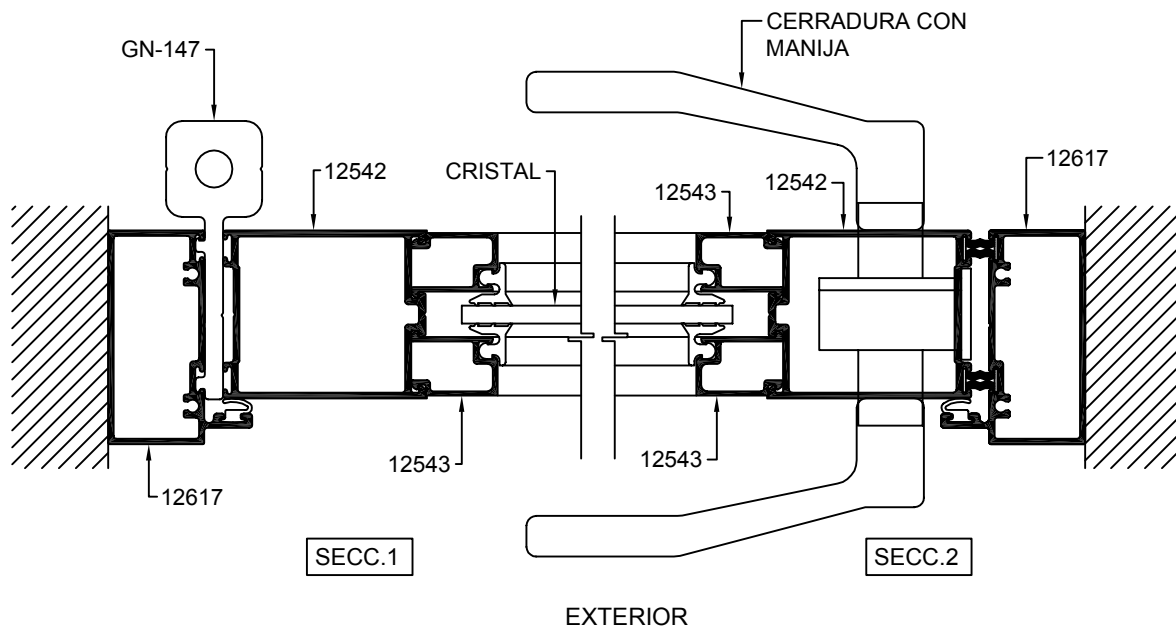
DOBLE ACCION

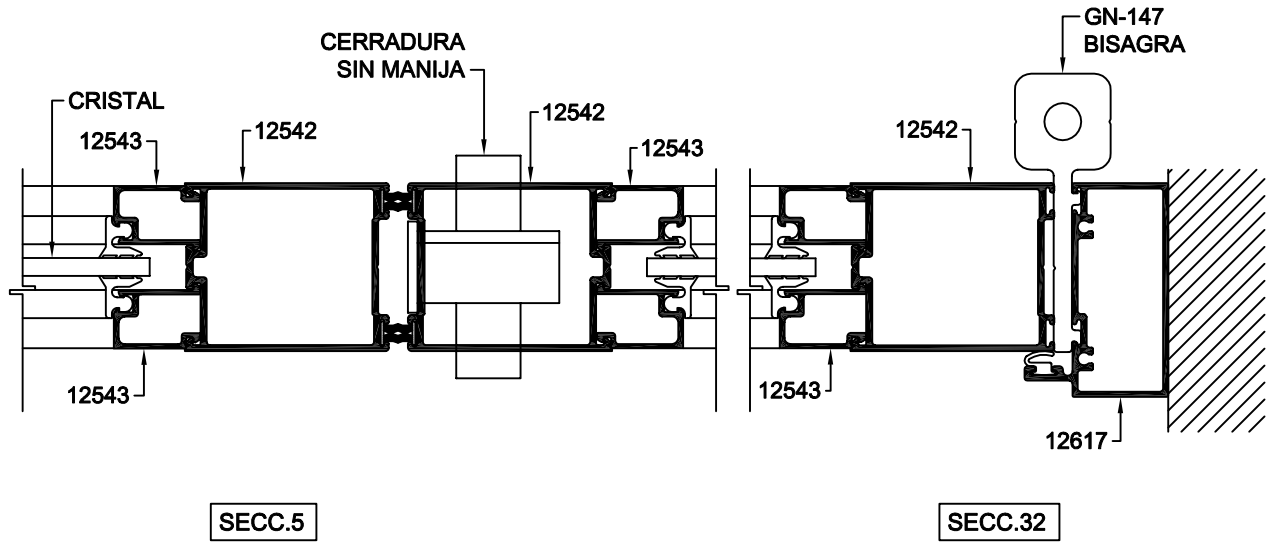


DOBLE ACCION

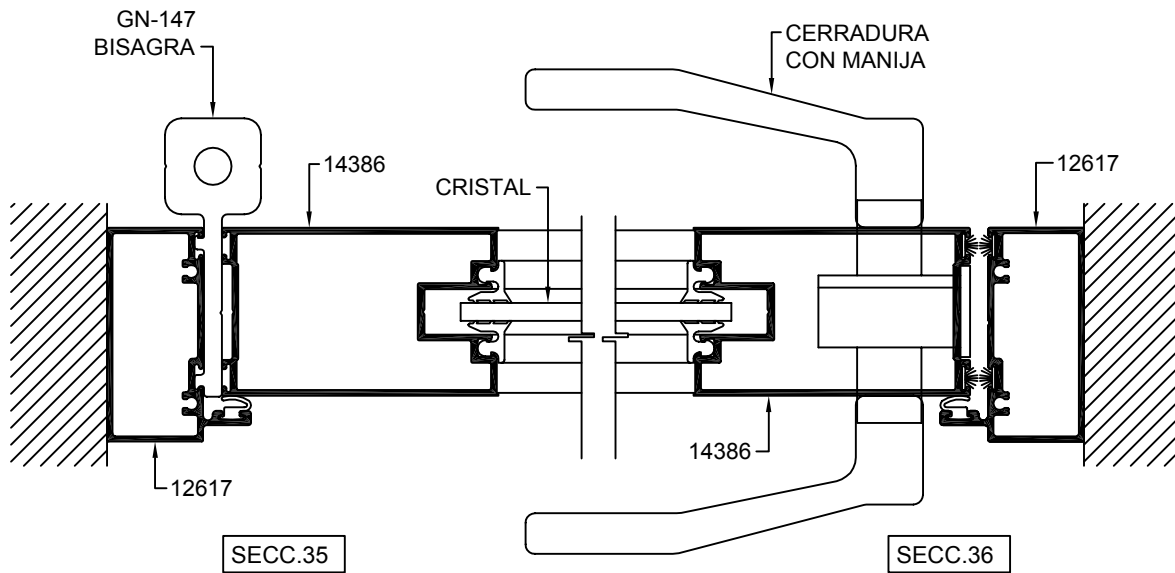
ELEVACIONES TIPO

SIN ESCALA

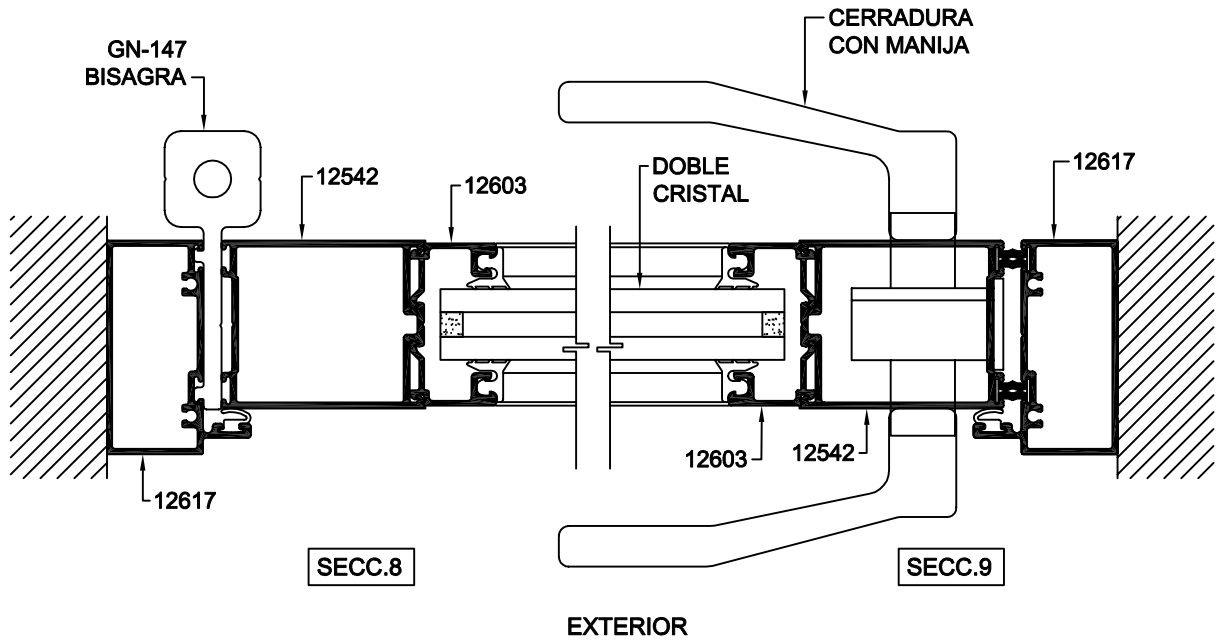




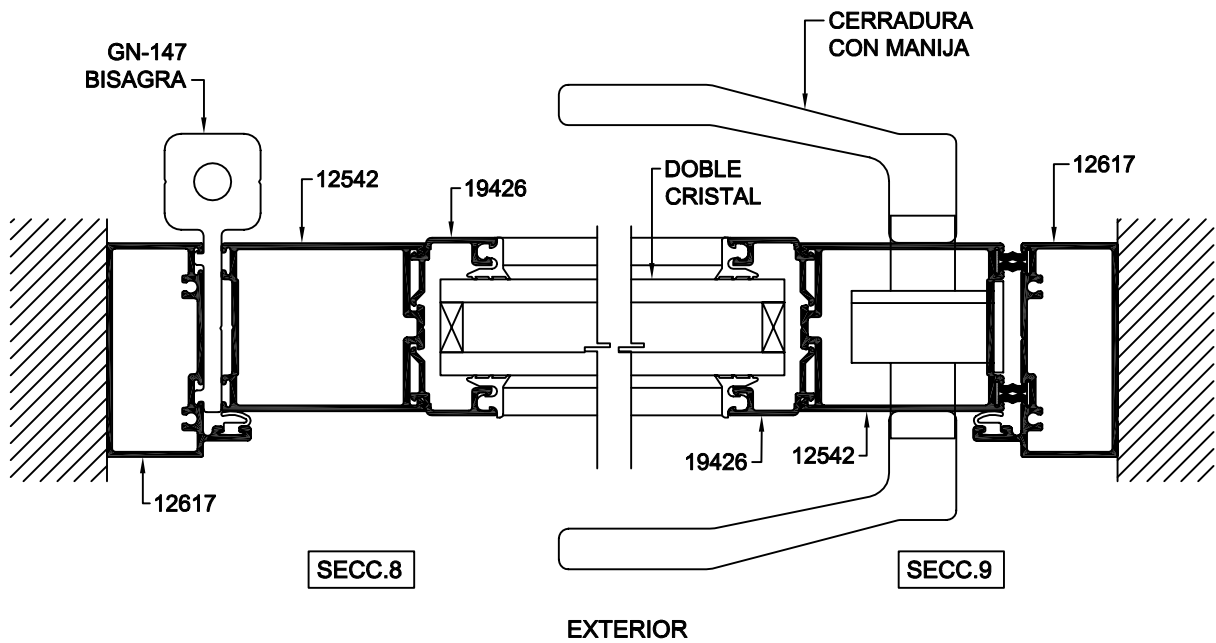
EXTERIOR



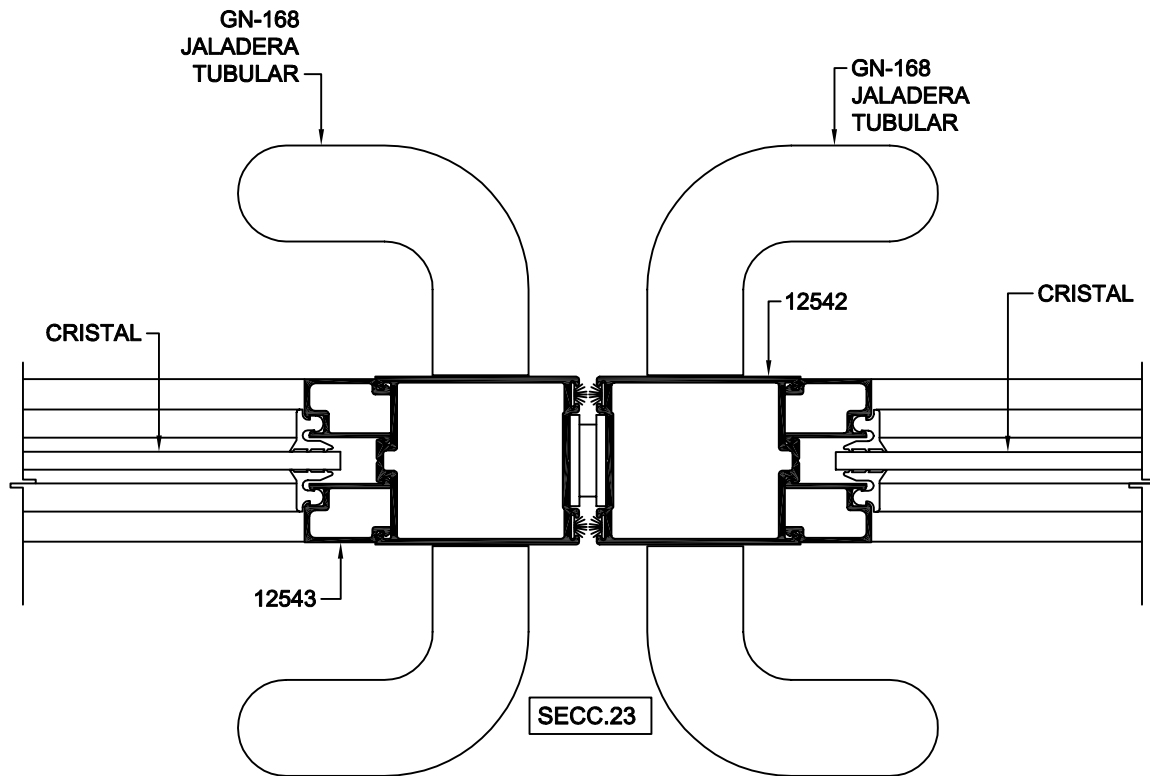
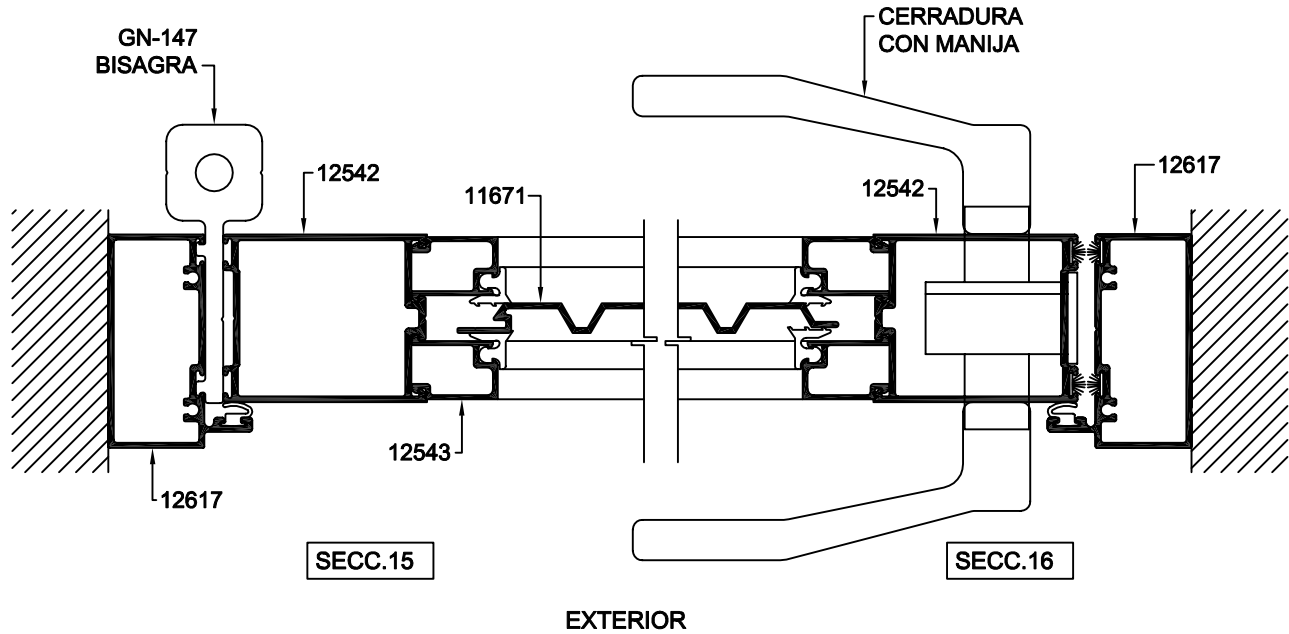
EXTERIOR

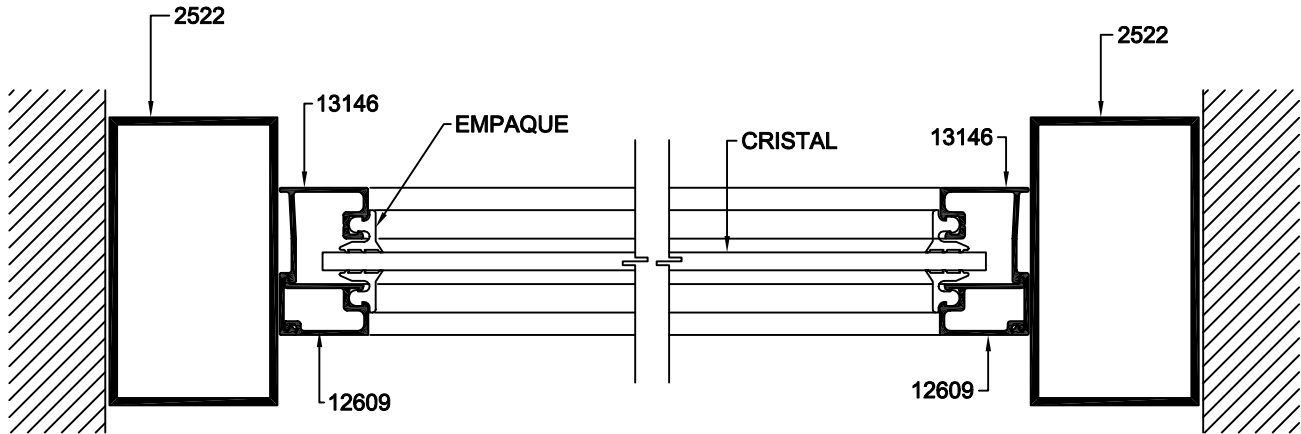


MAXIMO ESPESOR DE DOBLE CRISTAL 0.750"



MAXIMO ESPESOR DE DOBLE CRISTAL: 1.000"

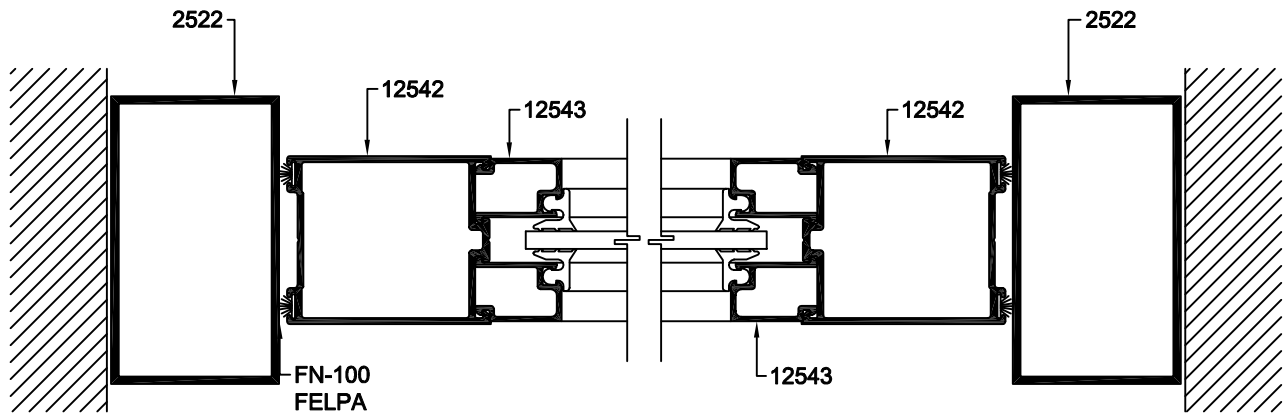




SECC.21

SECC.25

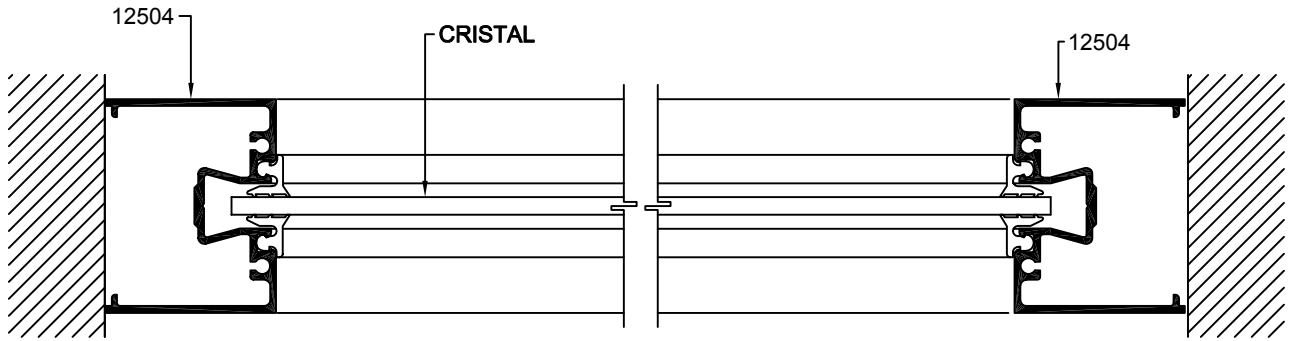
EXTERIOR



SECC.17

SECC.18

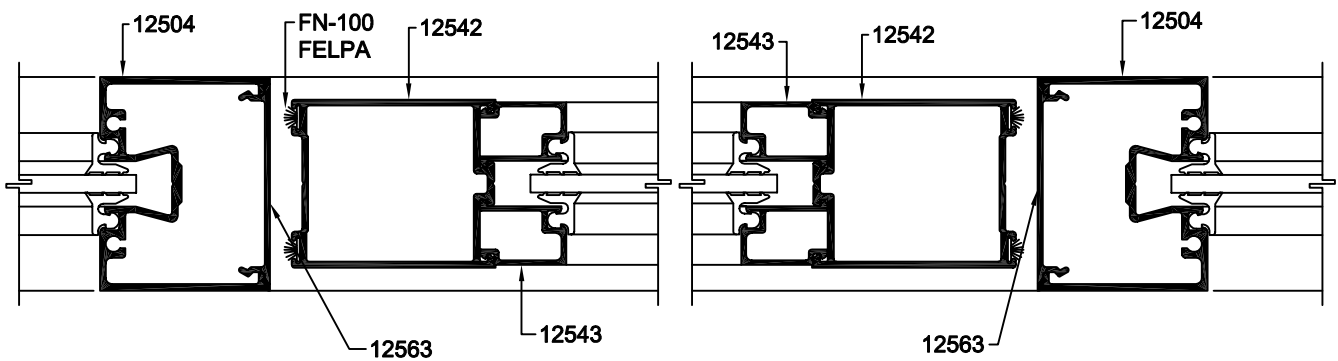
EXTERIOR



SECC.19

SECC.20

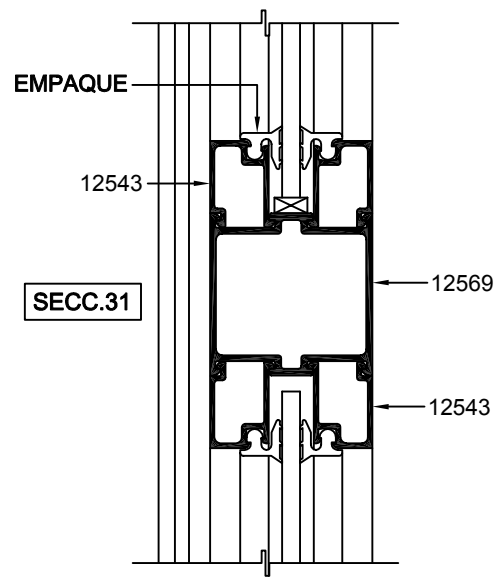
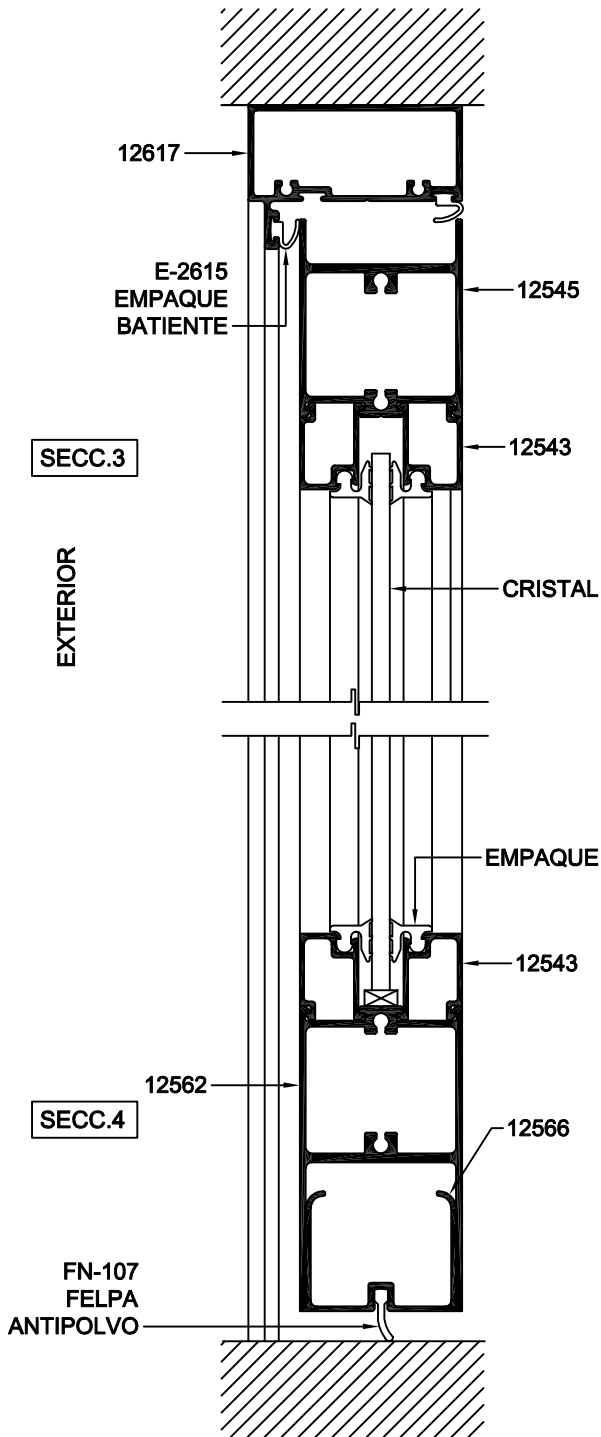
EXTERIOR

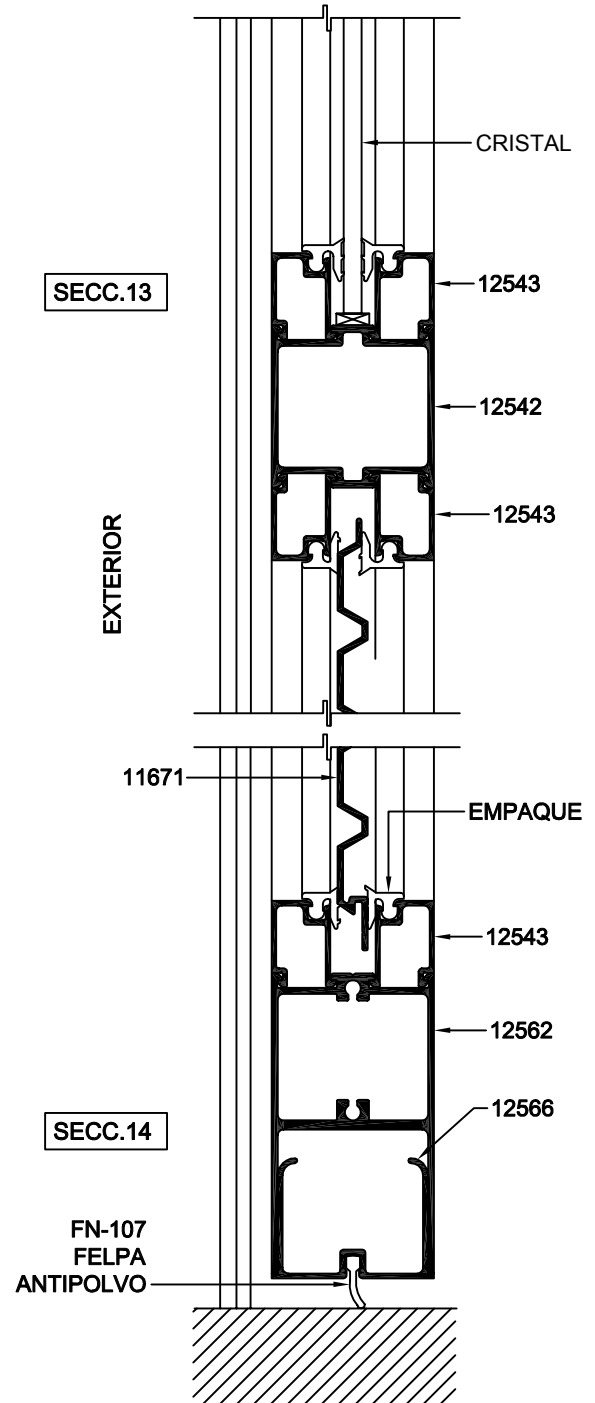
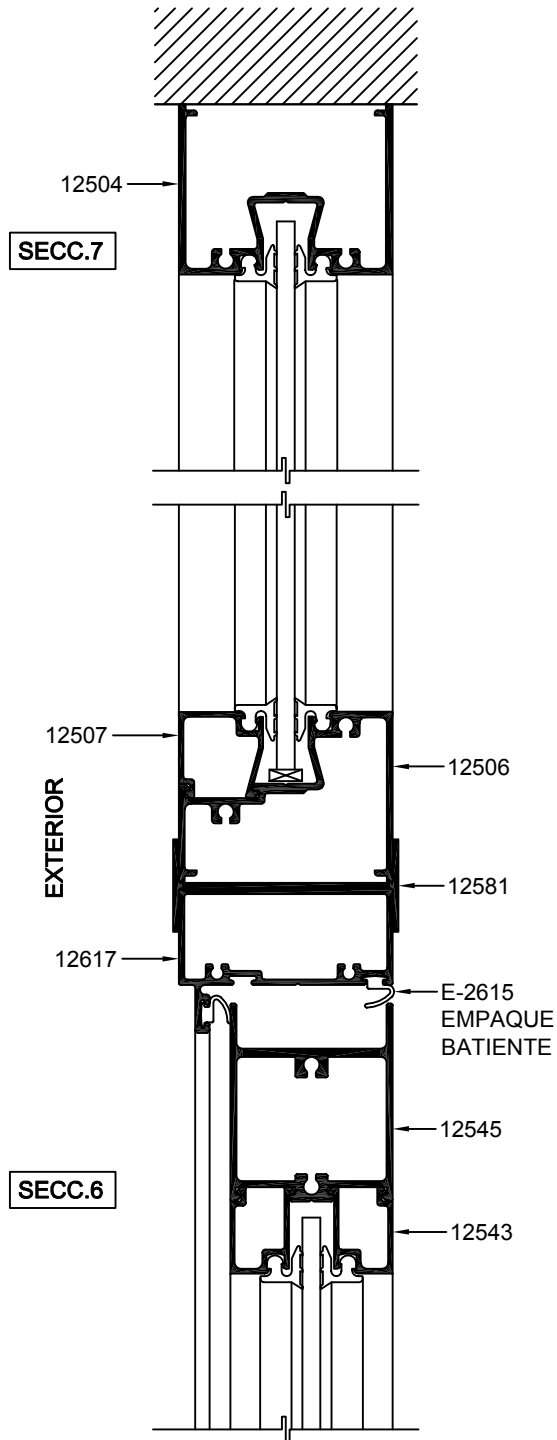


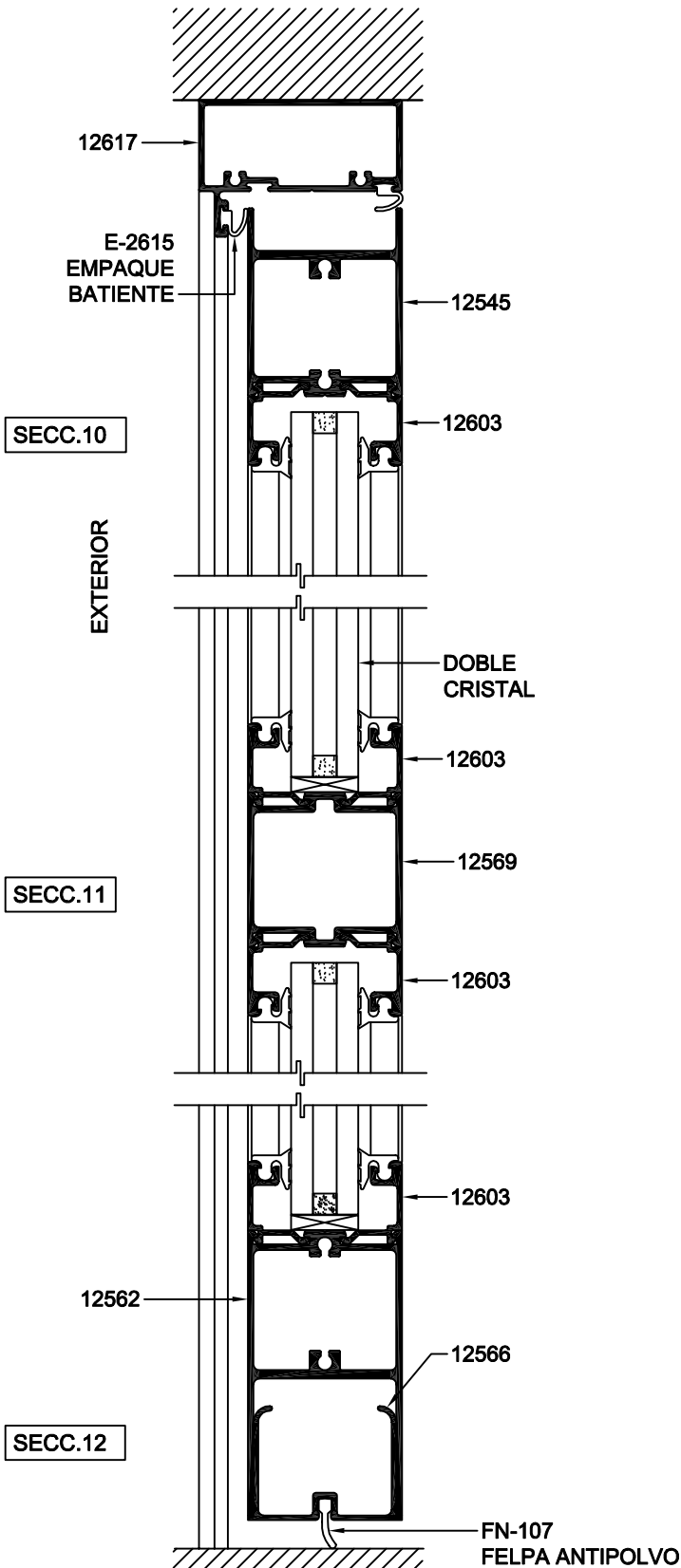
SECC.26

SECC.27

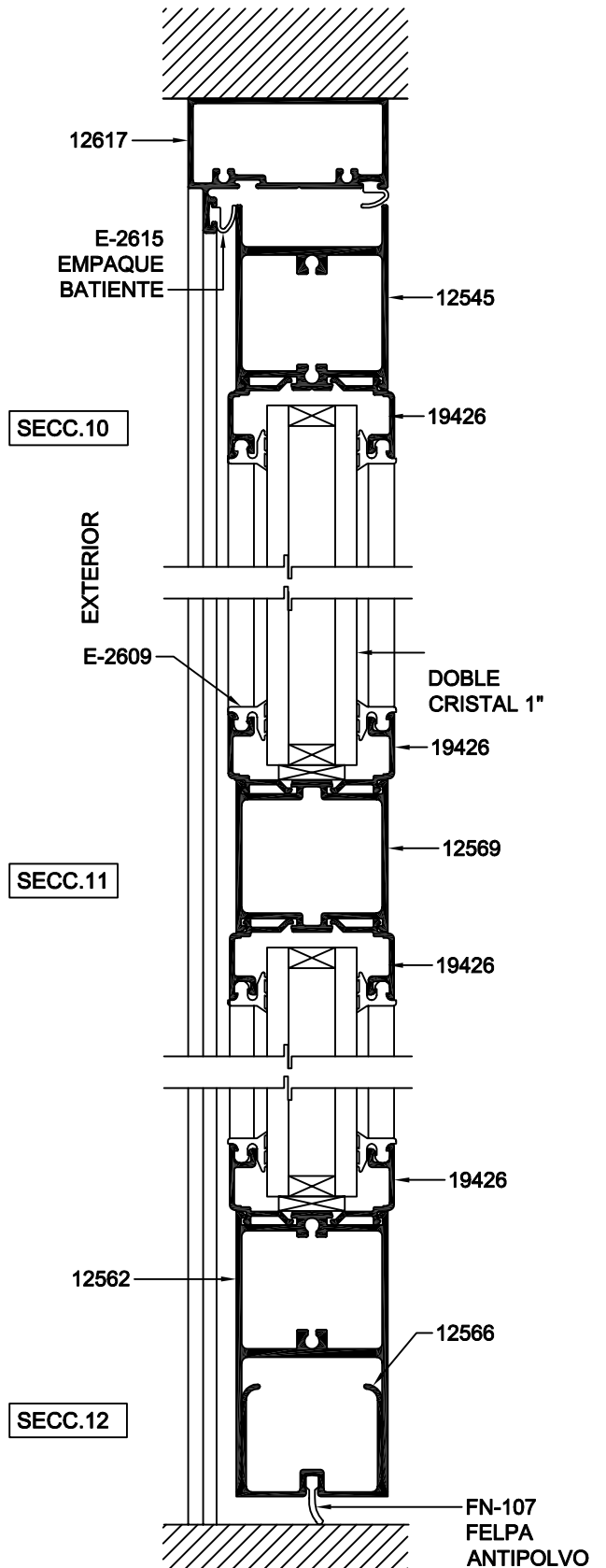
EXTERIOR



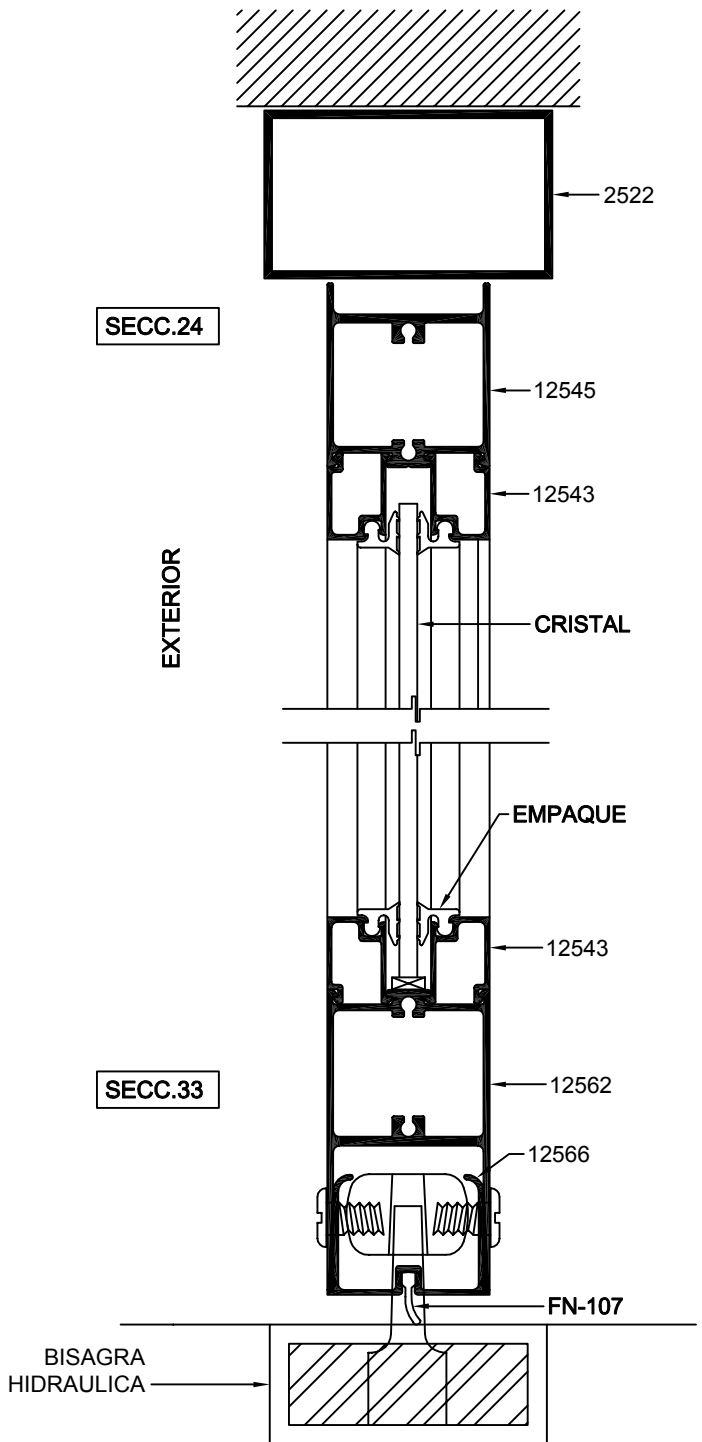
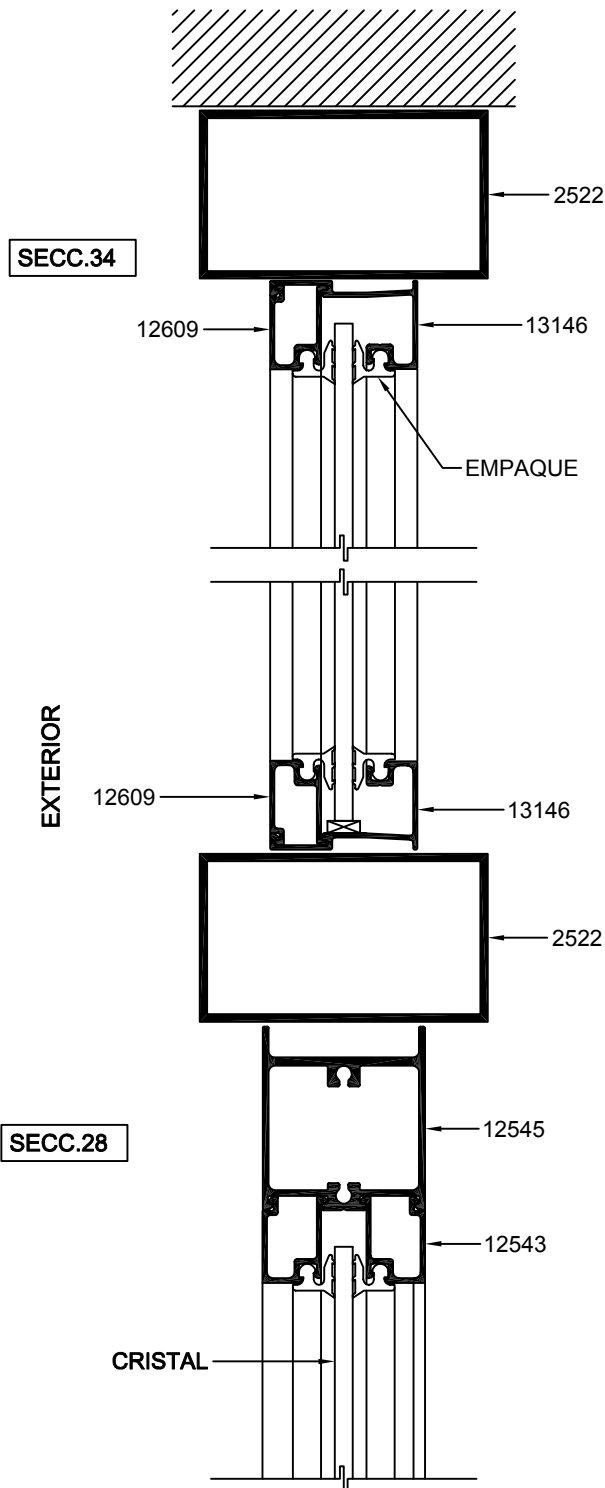


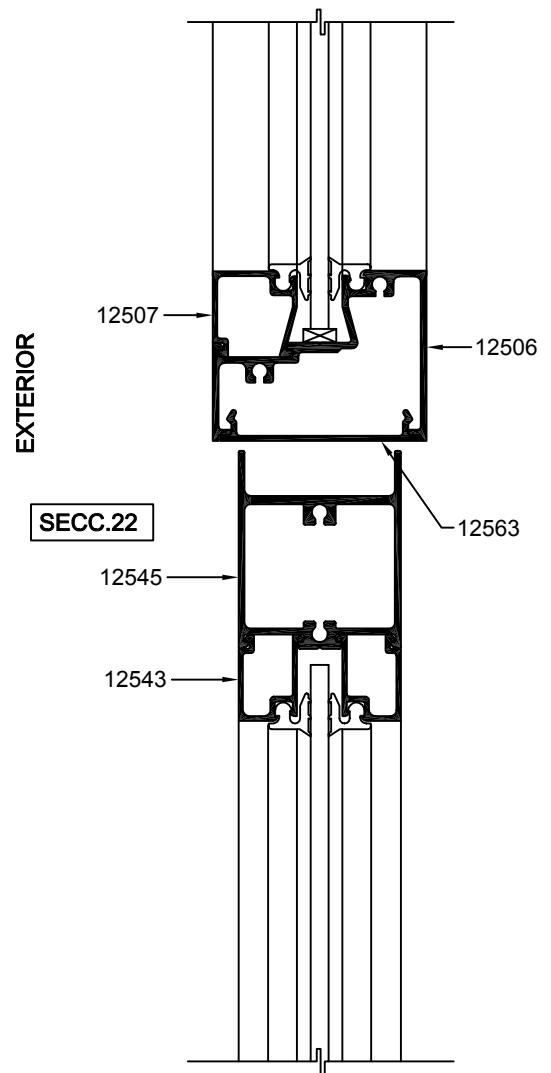
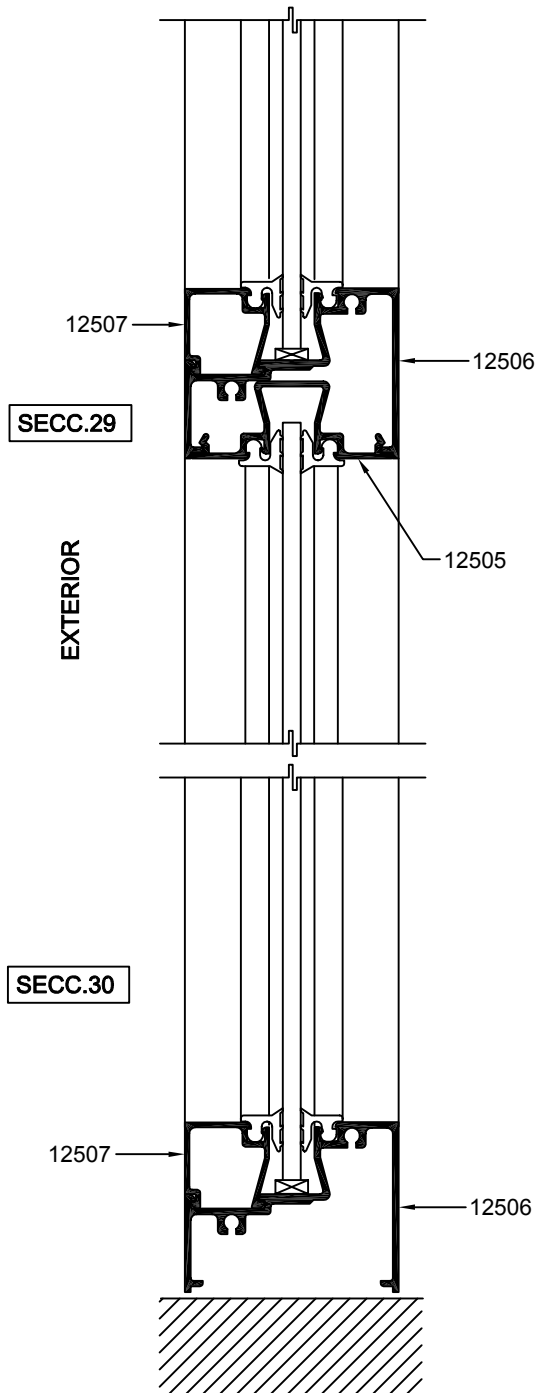


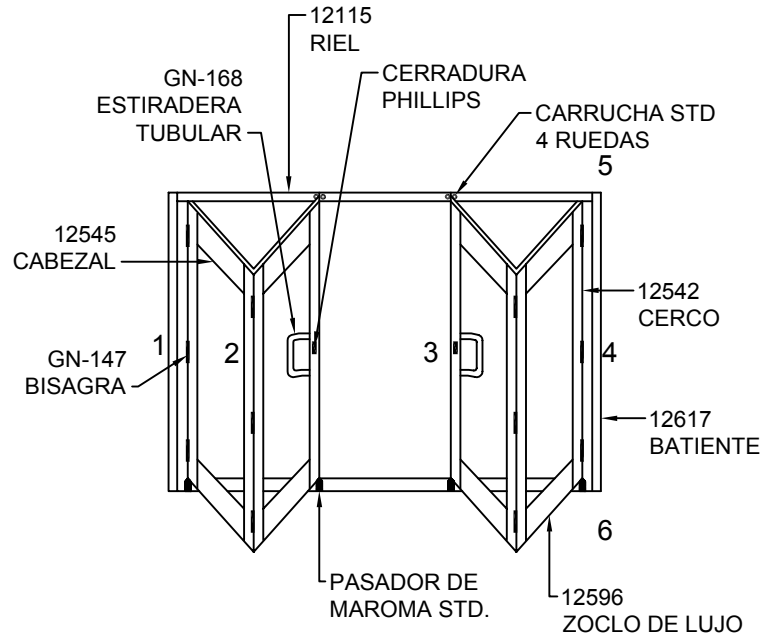
MAXIMO ESPESOR DE DOBLE CRISTAL 0.750"



MAXIMO ESPESOR DE DOBLE CRISTAL 1.000"

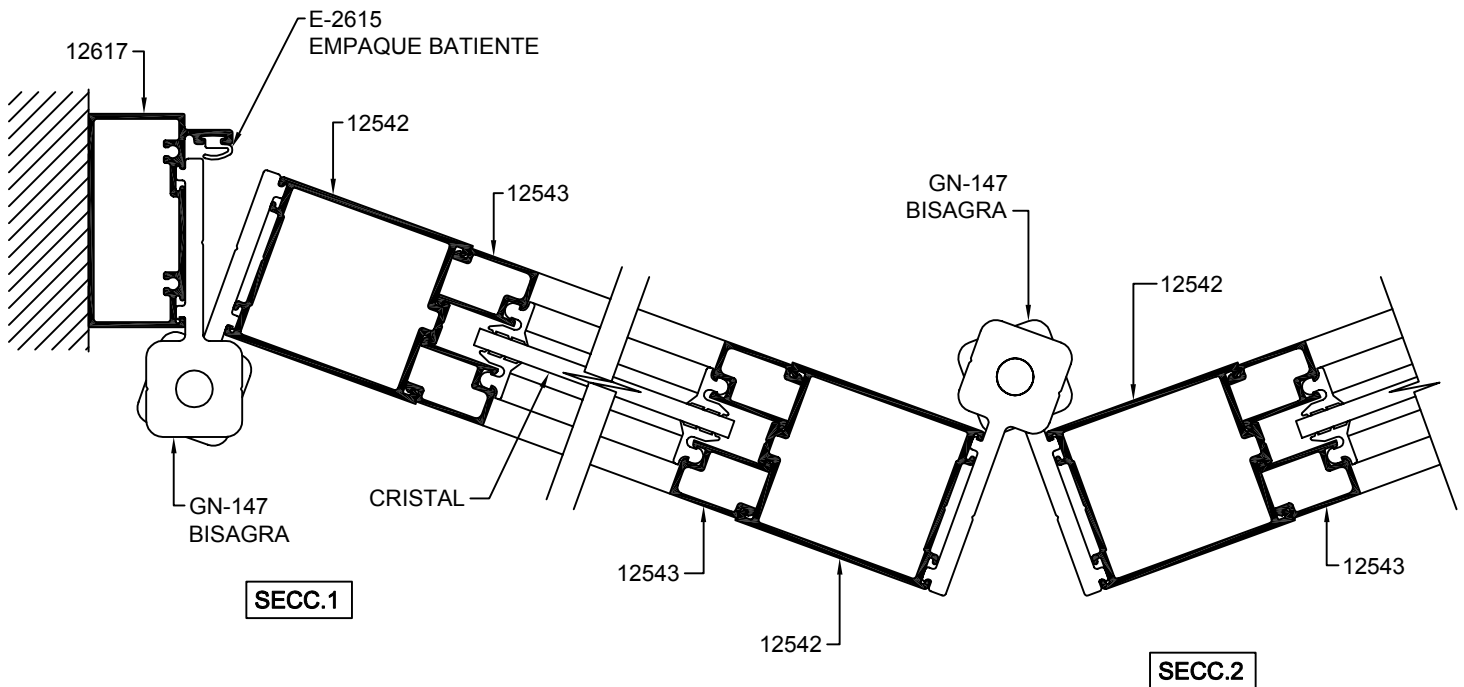


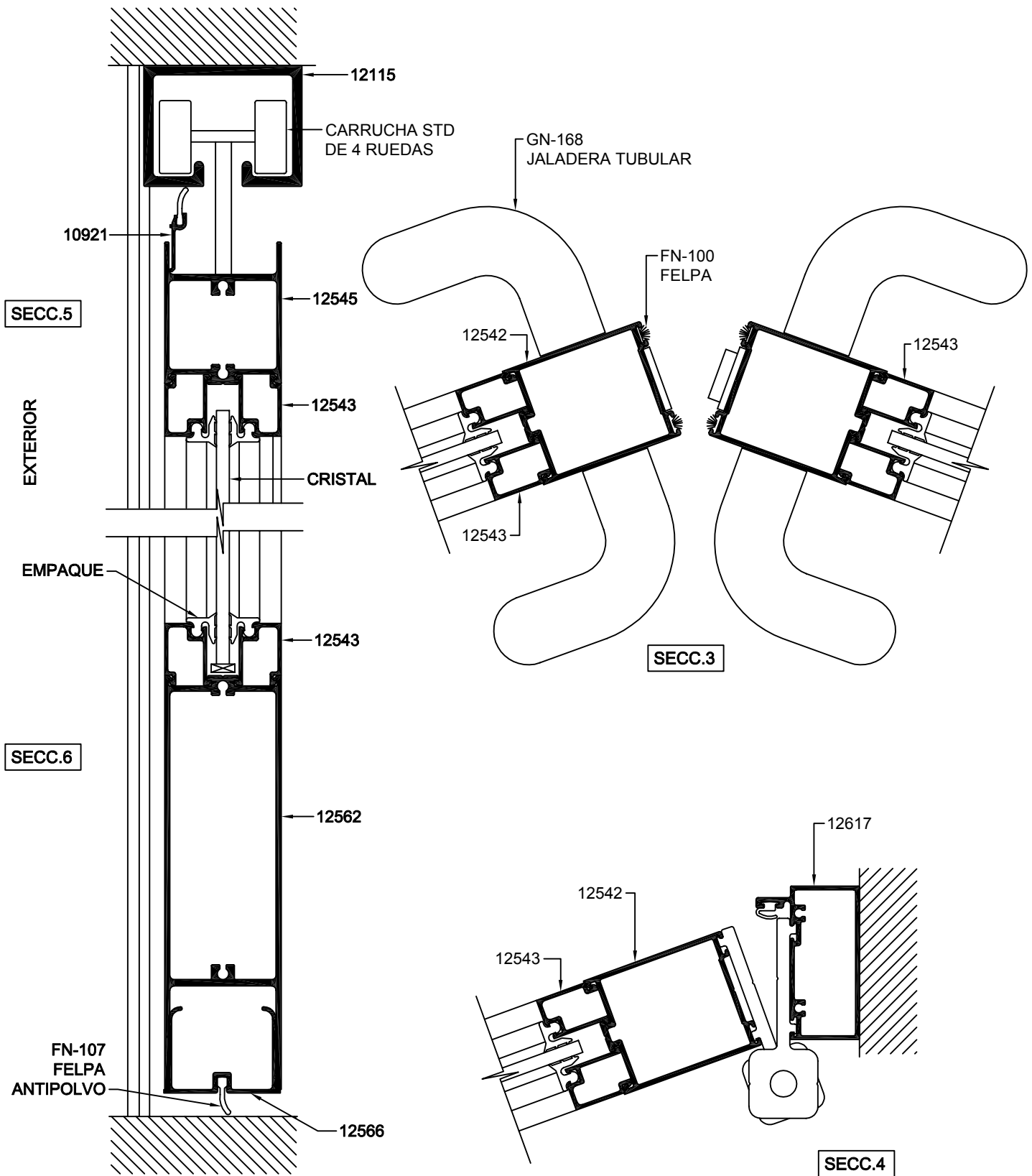




ELEVACIONES TIPO

SIN ESCALA





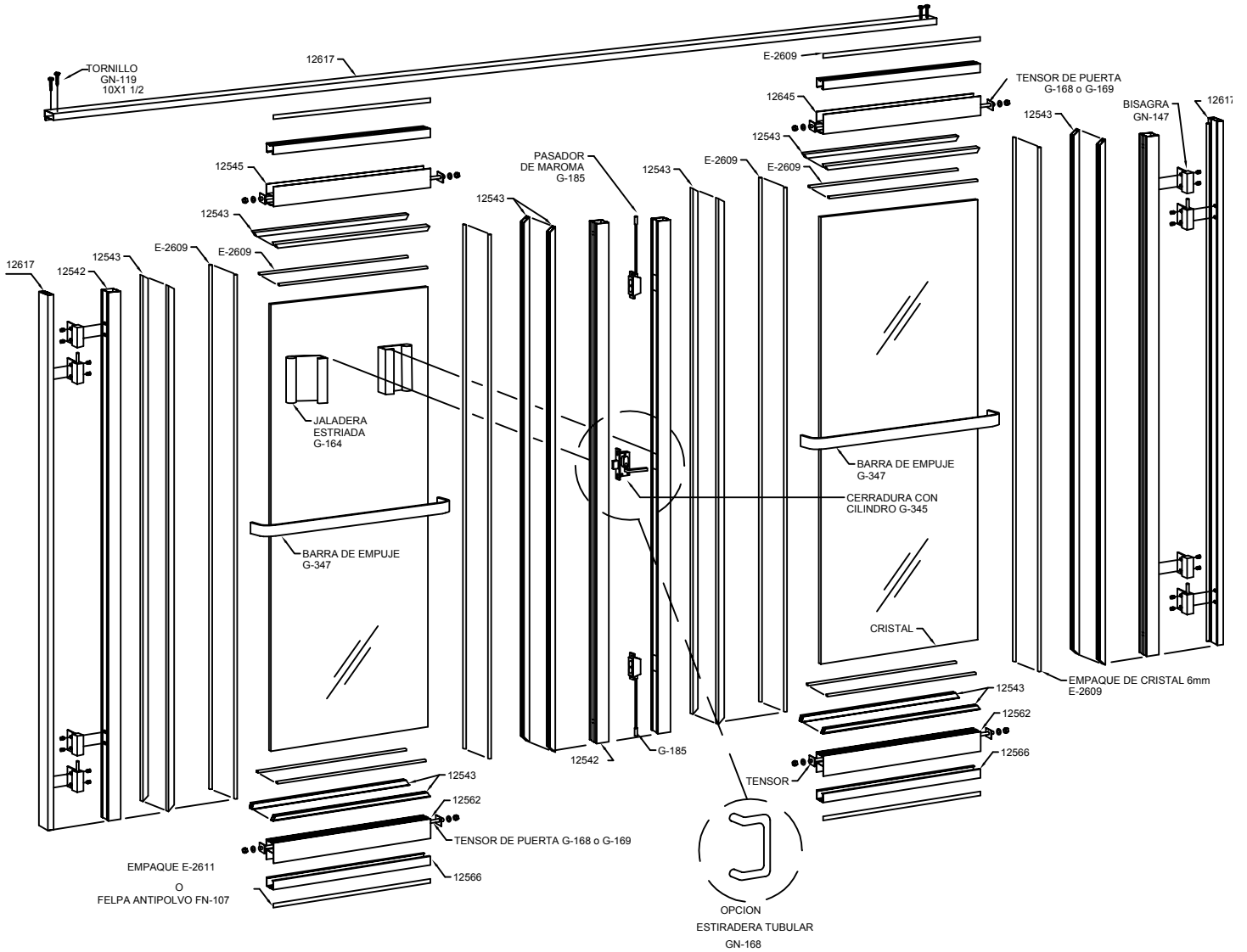


TABLA DE DESCUENTOS			2 HOJAS
CLAVE	DESCRIPCION	No. DE PIEZAS	CORTE Y DESCUENTO
12542	CERCO	4	H-43.50
12617	BATIENTE PUERTA	2	H
12611	BATIENTE PUERTA	1	L-50.80
12562	ZOCLO PUERTA	2	L/2-139.90
12545	CABEZAL PUERTA	2	L/2-139.90
12569	INTERMEDIO	2	L/2-139.90
12543	JUNQUILLO	8	L/2-178.60
12543	JUNQUILLO	8	H/2-109.10

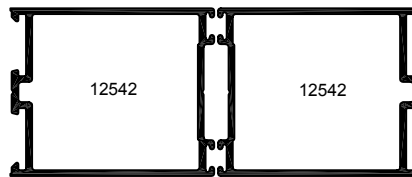
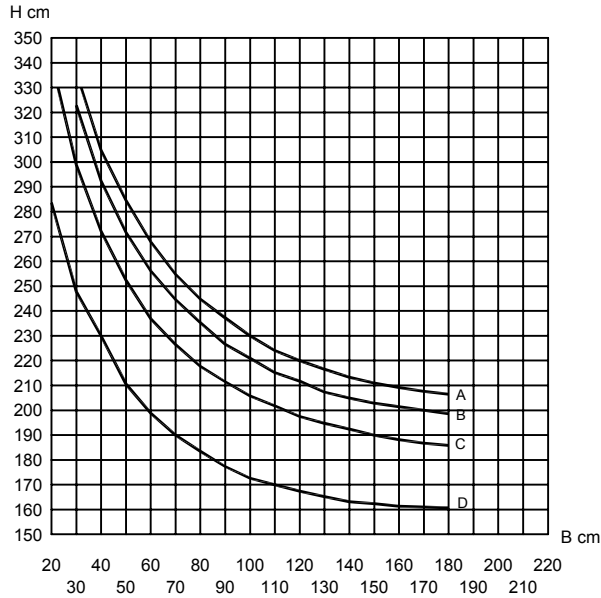
L= ANCHO DE VENTANA
H= ALTO DE VENTANA

DESCUENTOS EN MM.

DEFLEXION MAX. L/175

PUERTA BATIENTE COMERCIAL SERIE 50

Los límites de fabricación para los perfiles serán los que se encuentren debajo de las curvas graficadas.

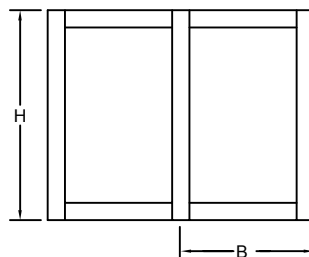


6063 T-5

$I_{x-x} = 20.12 \text{ cm}^4$

Valores de presión por velocidad de viento

Curvas	Presión del diseño	Velocidad de viento	Zona
A	45 Kg/m ²	80 Km/h	Centro de grandes ciudades
B	50 Kg/m ²	90 Km/h	Barrios Residenciales
C	65 Kg/m ²	120 Km/h	Campo Abierto
D	110 Kg/m ²	160 Km/h	Zona Costera



Los límites de un cancel van en función de la combinación de resistencia del perfil de aluminio, el cristal y los accesorios que lo integran.

Verificar que la deflexión del perfil sea compatible con el vidrio utilizado

ALUMINIO

CLAVE	PZAS POR ATADO	LARGO STD.
12542	6	4.60
12543	20	6.10
12545	4	6.10
12562	4	6.10
12566	10	6.10
12569	4	6.10
12576	20	6.10
12603	20	6.10
12617	6	6.10
12756	8	6.10
14324	30	6.10
14325	16	6.10
14386	4	6.10
19426	16	6.10