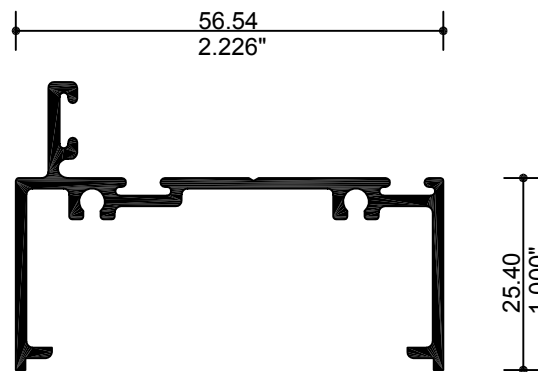
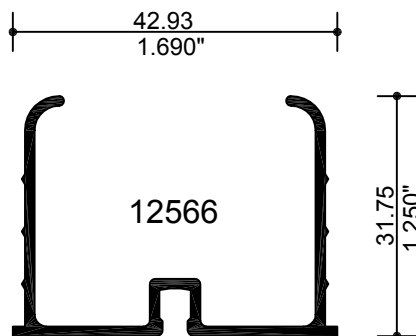
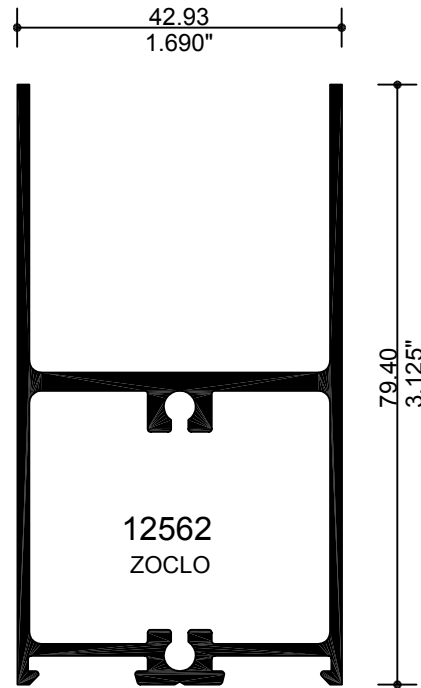
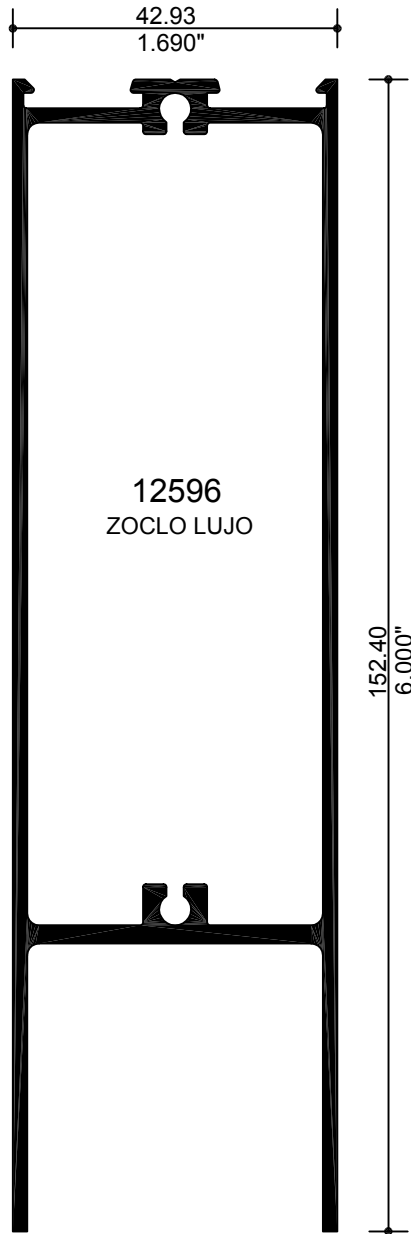


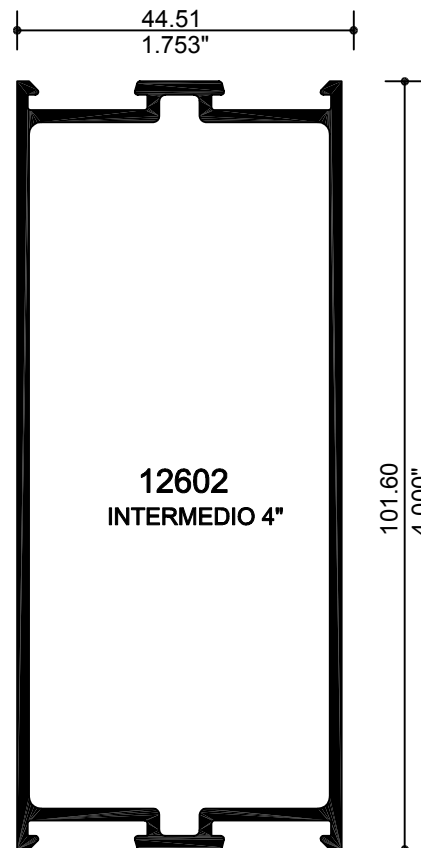
12617
BATIENTE PUERTA



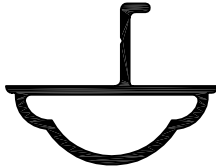
12756
BATIENTE PUERTA - 1.750"



SELLO DE HERMETICIDAD



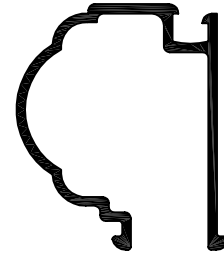
27.94
1.100"



12653
ADAPTADOR INTERMEDIO

21.35
0.840"

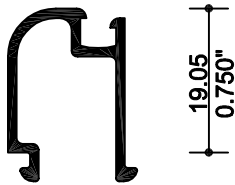
26.53
1.044"



12595
JUNQUILLO ALTO RELIEVE

32.51
1.280"

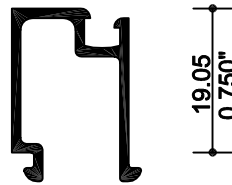
15.47
0.609"



12576
JUNQUILLO COLONIAL

19.05
0.750"

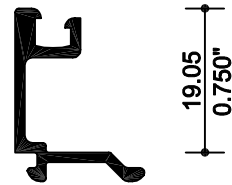
15.47
0.609"



12543
JUNQUILLO

19.05
0.750"

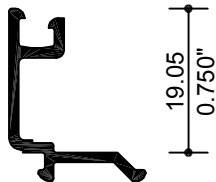
8.66
0.341"



12603
JUNQUILLO DOBLE CISTAL

19.05
0.750"

7.29
0.287"



19426
JUNQUILLO DOBLE CRISTAL 1"

19.05
0.750"

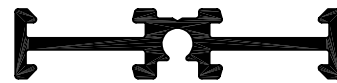
17.12
0.674"



14324
JUNQUILLO DE
CUADRICULA

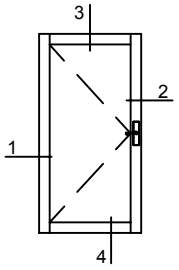
19.63
0.773"

42.93
1.690"

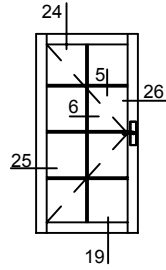


14325
INTERMEDIO DE
CUADRICULA

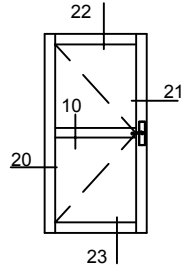
8.81
0.347"



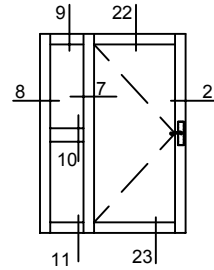
UNA ACCION
DOBLE CRISTAL



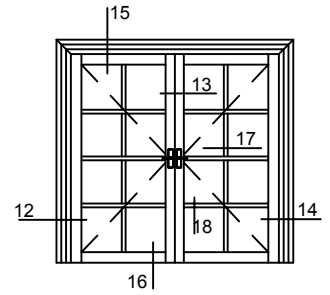
UNA ACCION



UNA ACCION



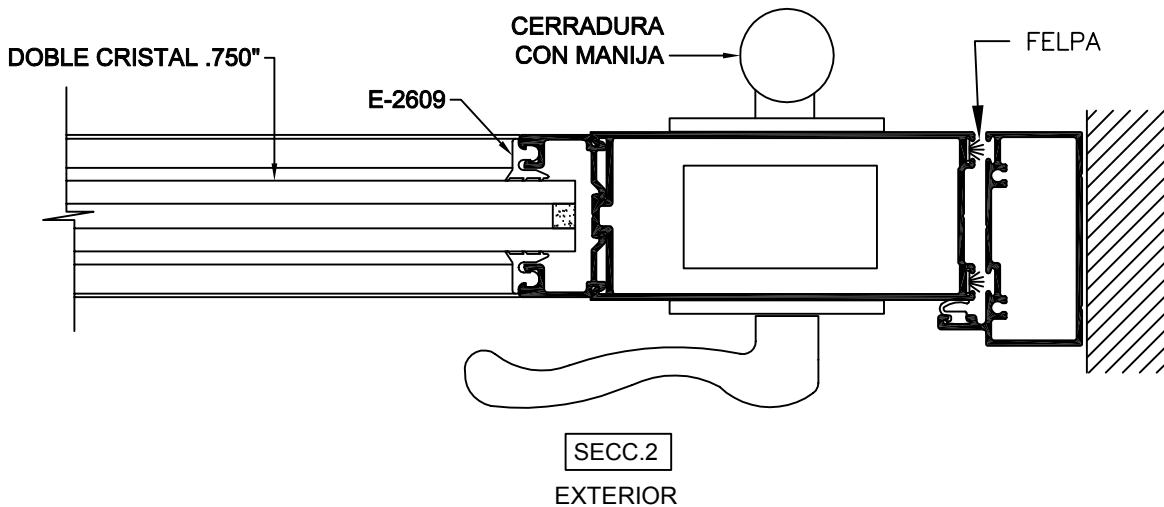
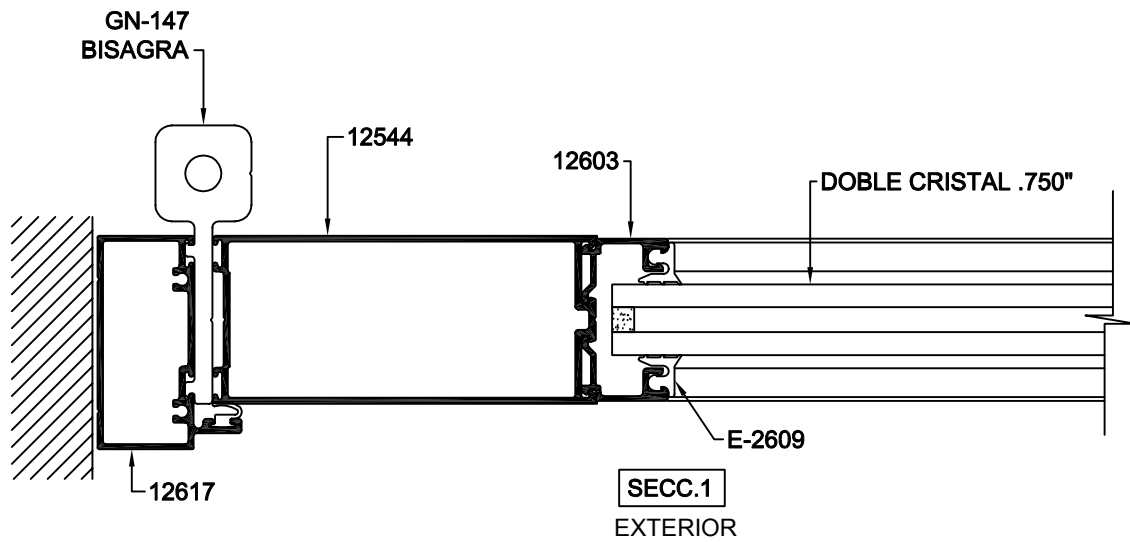
UNA ACCION

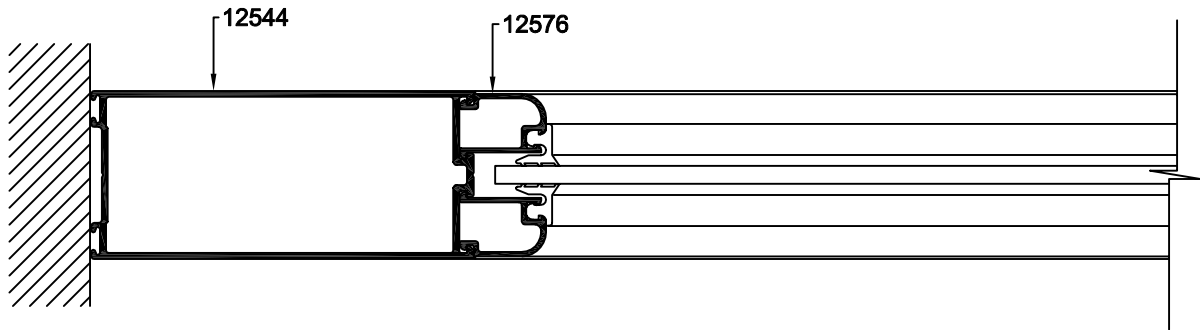


UNA ACCION

ELEVACIONES TIPO

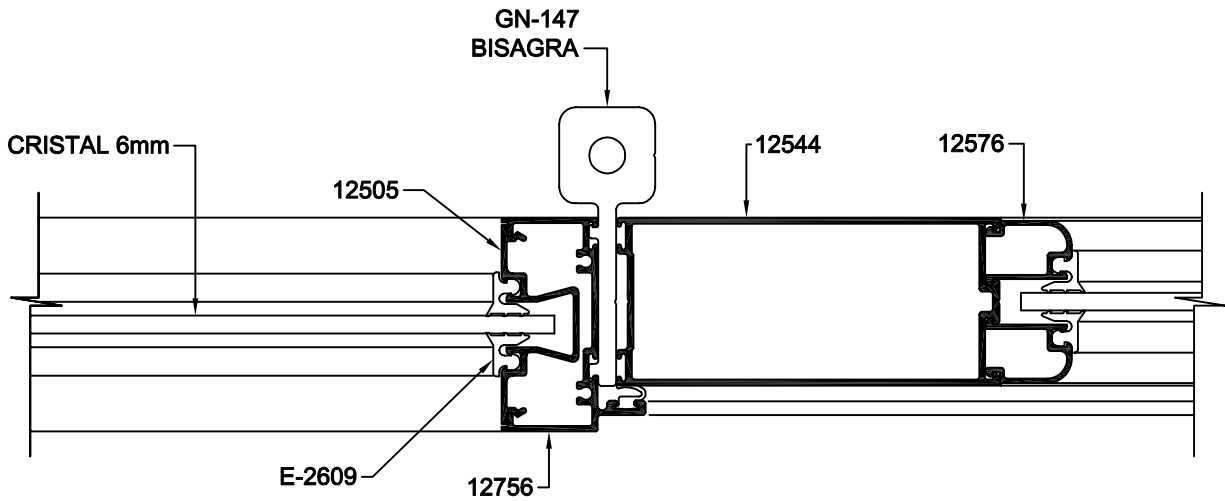
SIN ESCALA





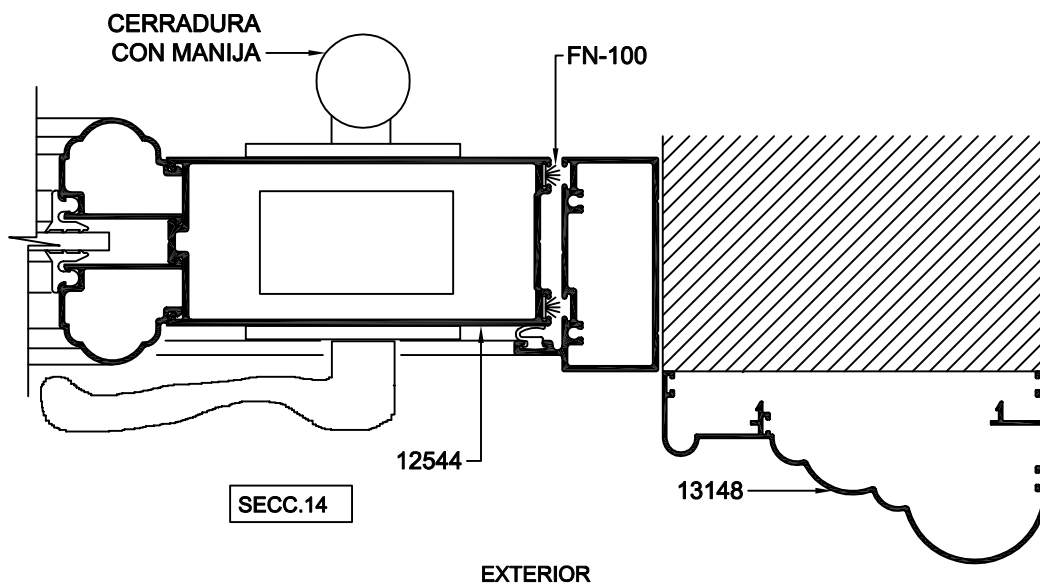
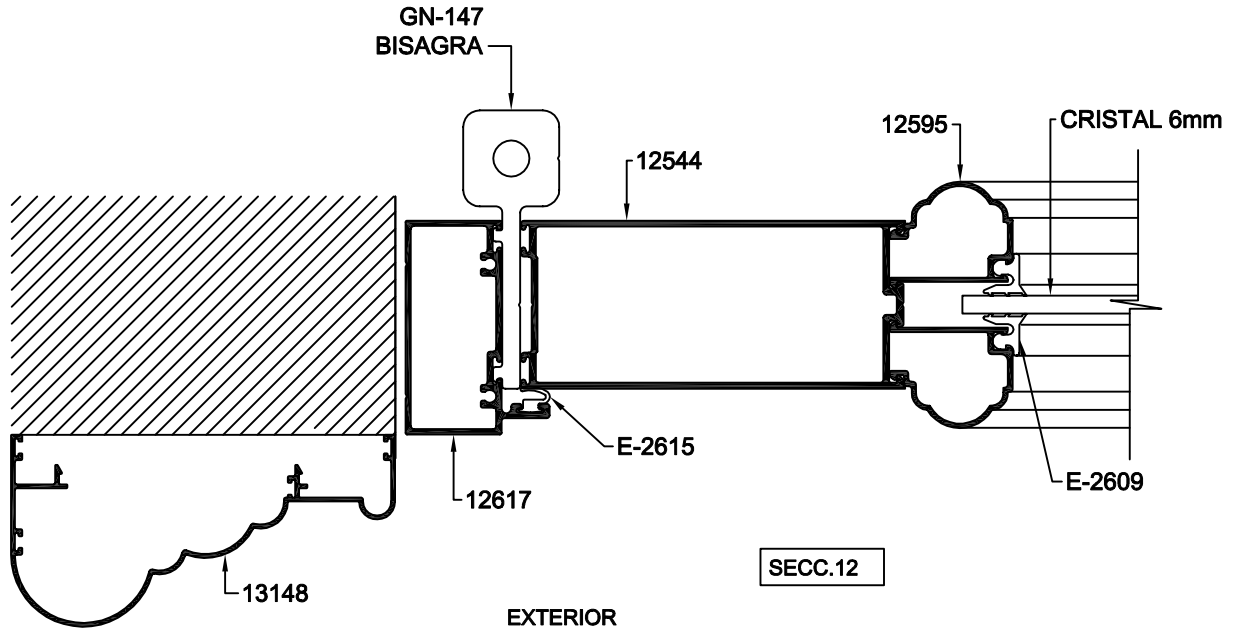
SECC.8

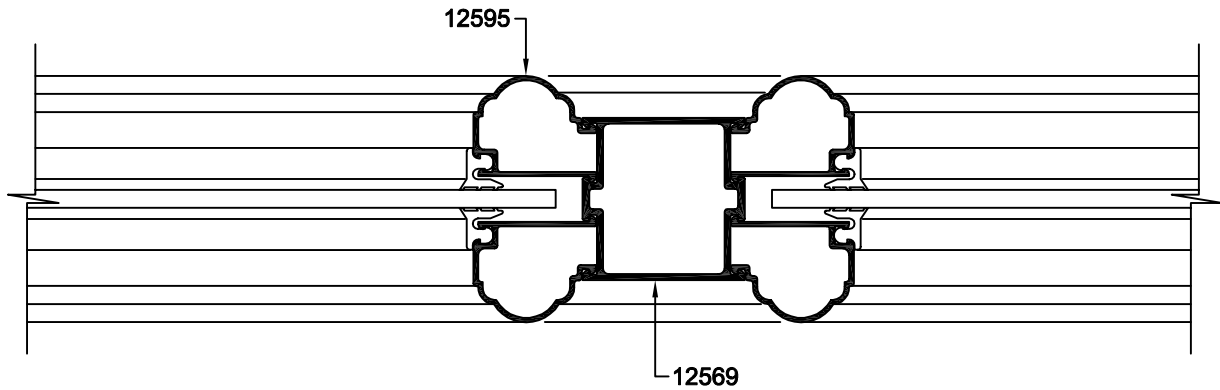
EXTERIOR



SECC.7

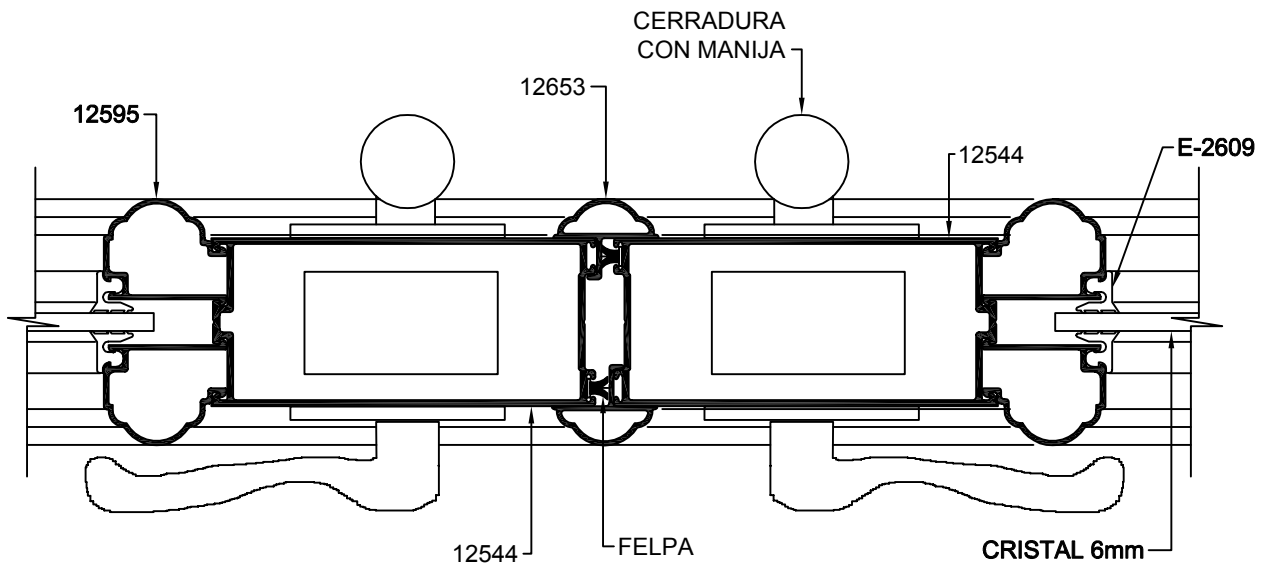
EXTERIOR





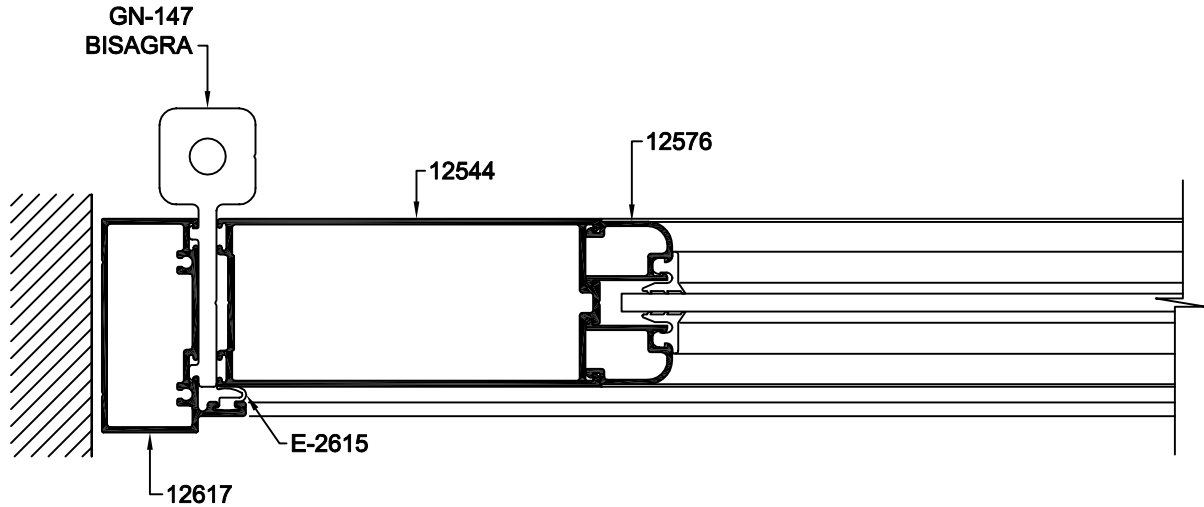
SECC.17

EXTERIOR



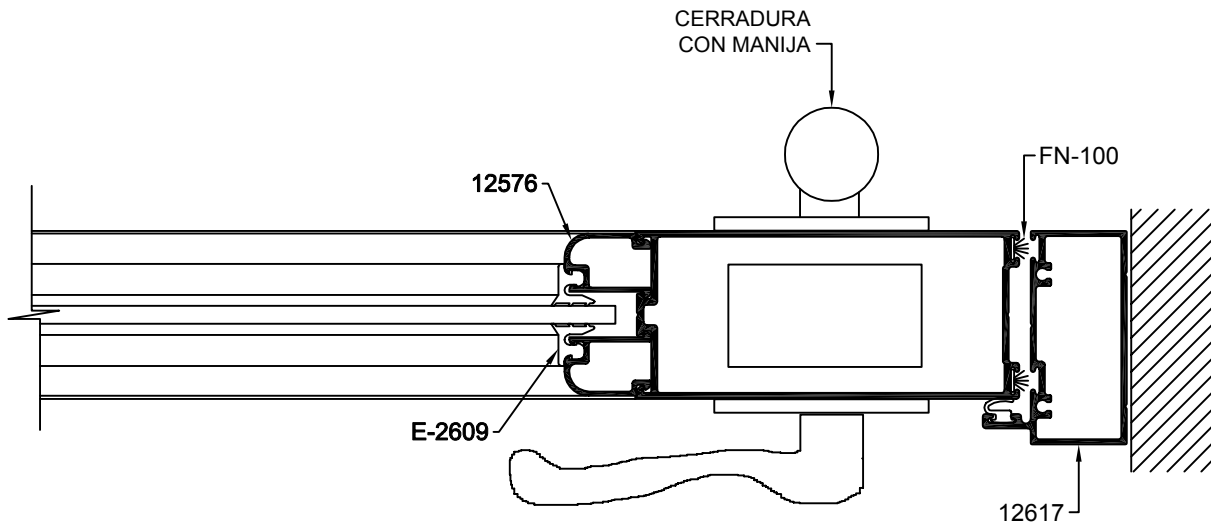
SECC.13

EXTERIOR



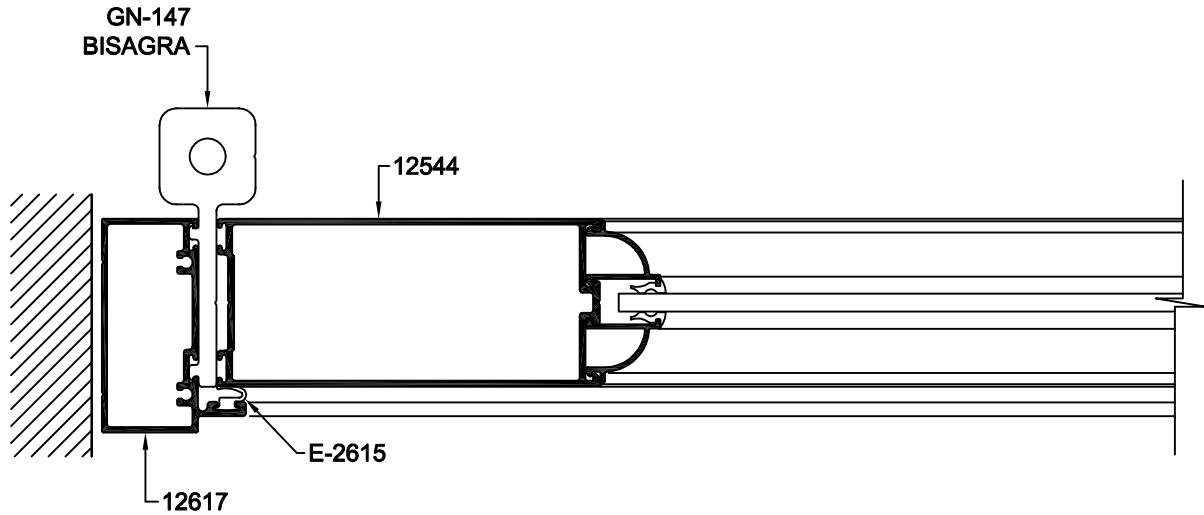
SECC.20

EXTERIOR



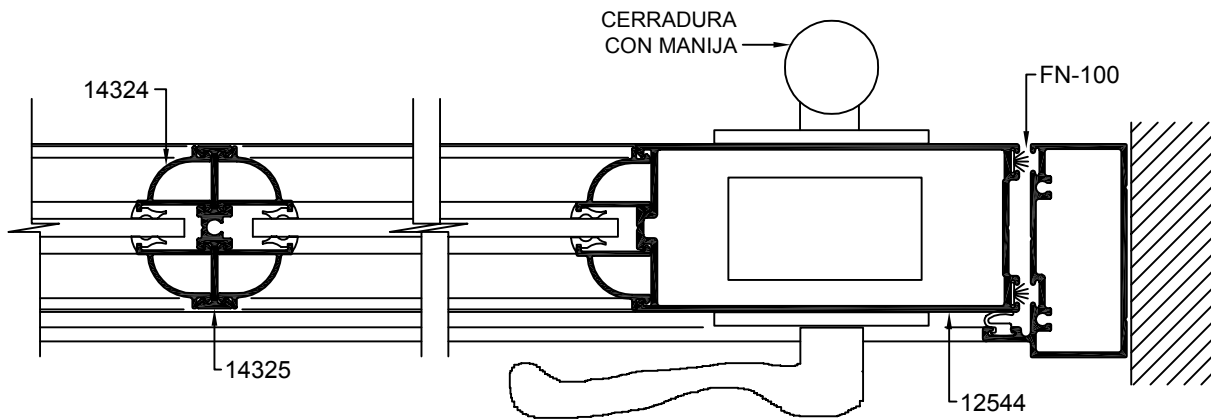
SECC.21

EXTERIOR



SECC.25

EXTERIOR

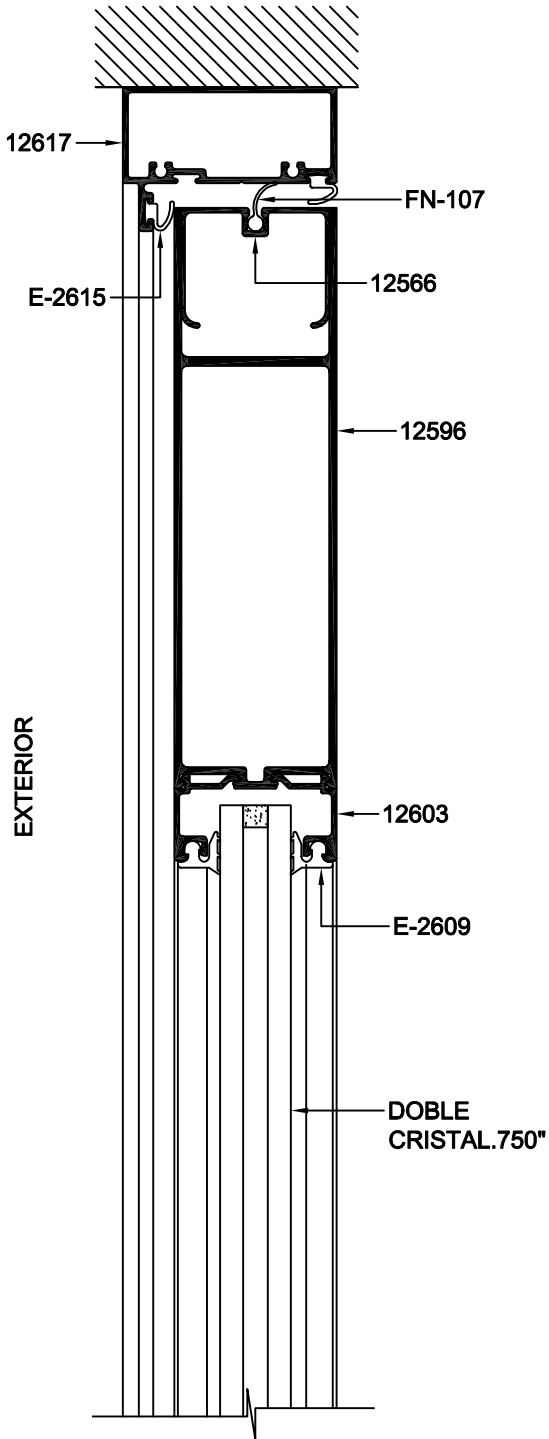


SECC.6

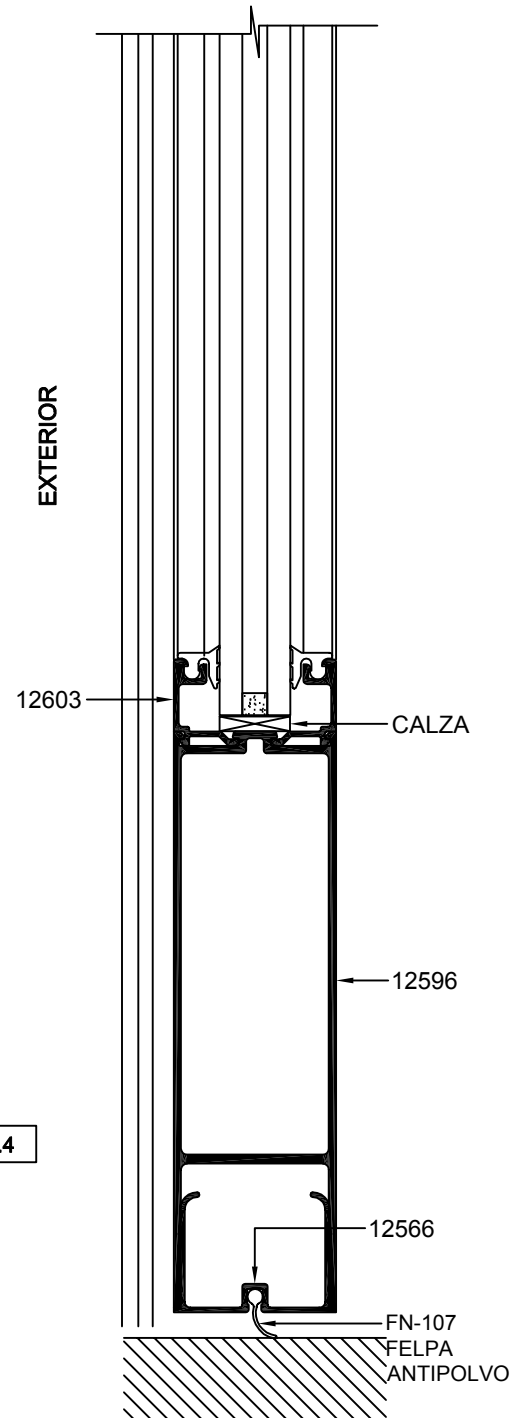
SECC.26

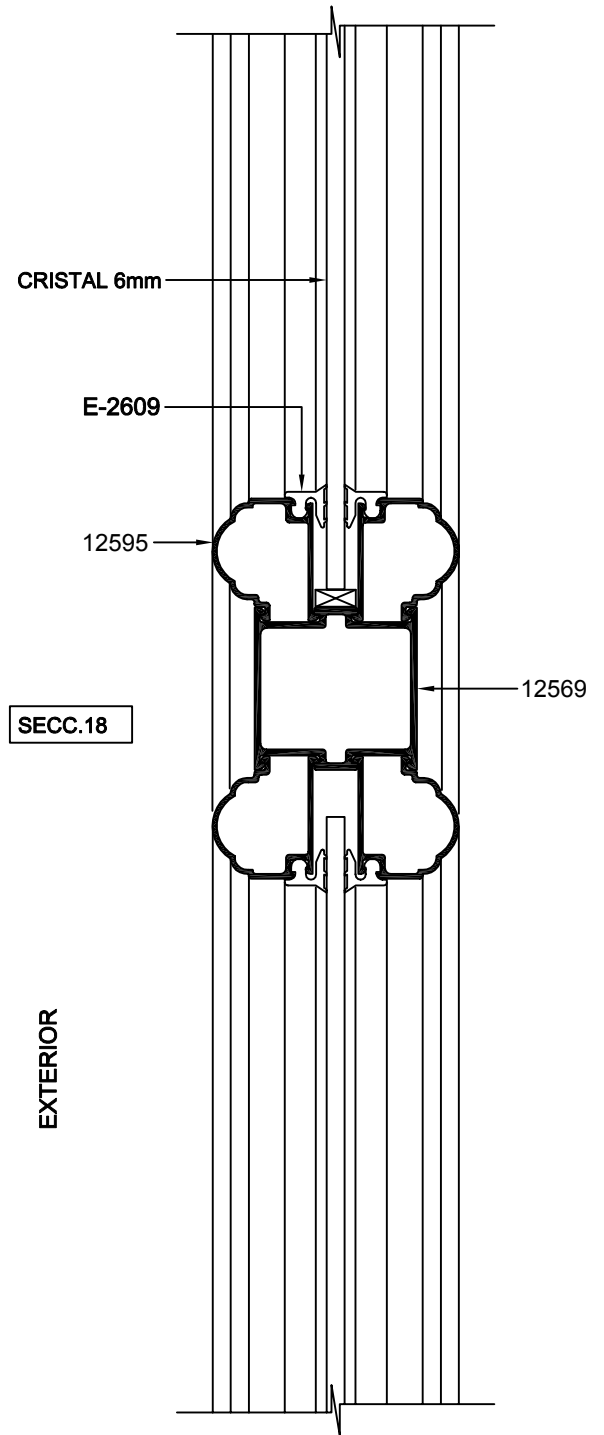
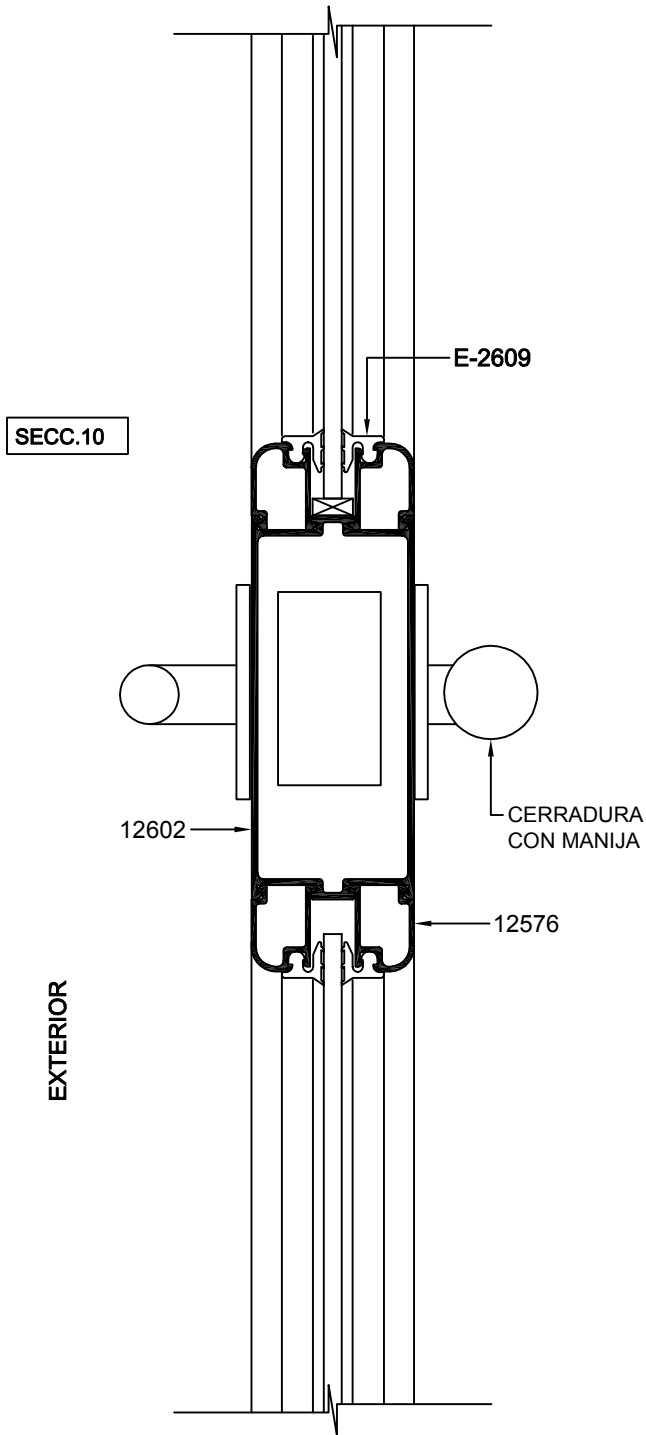
EXTERIOR

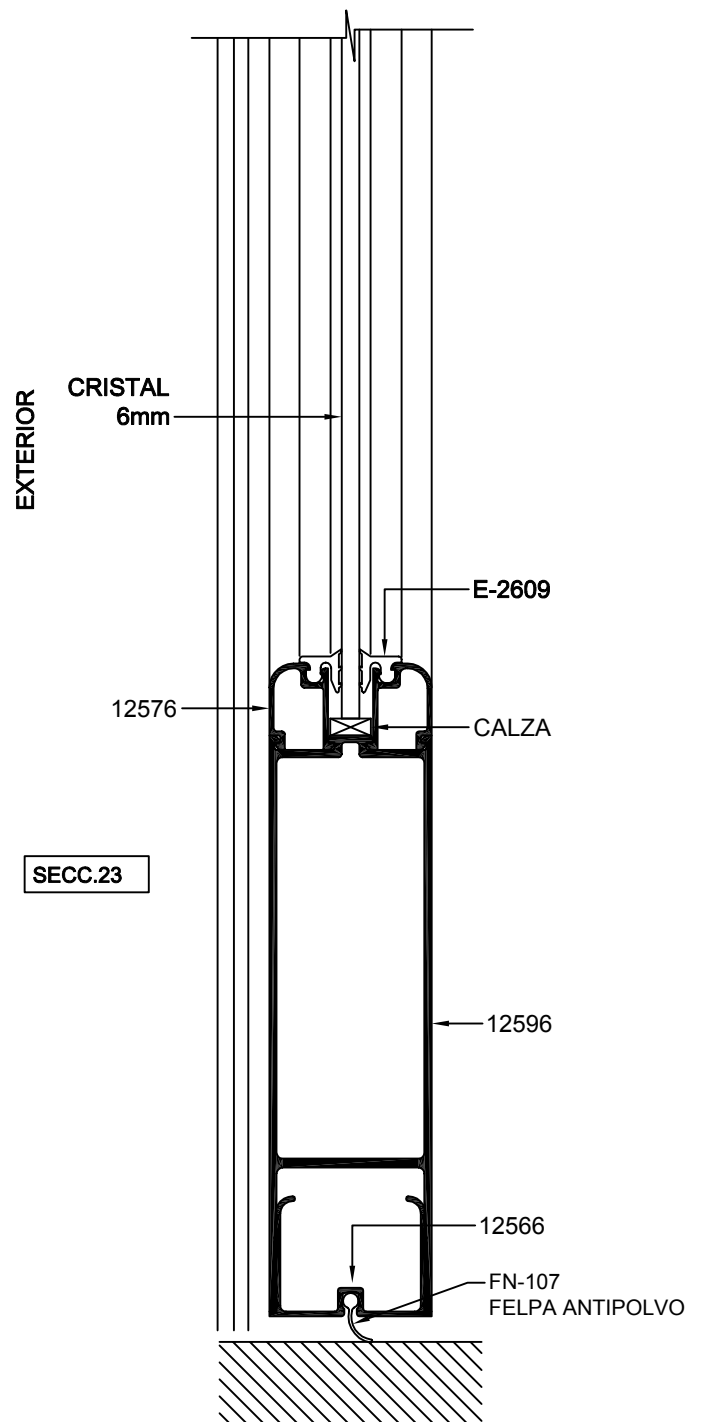
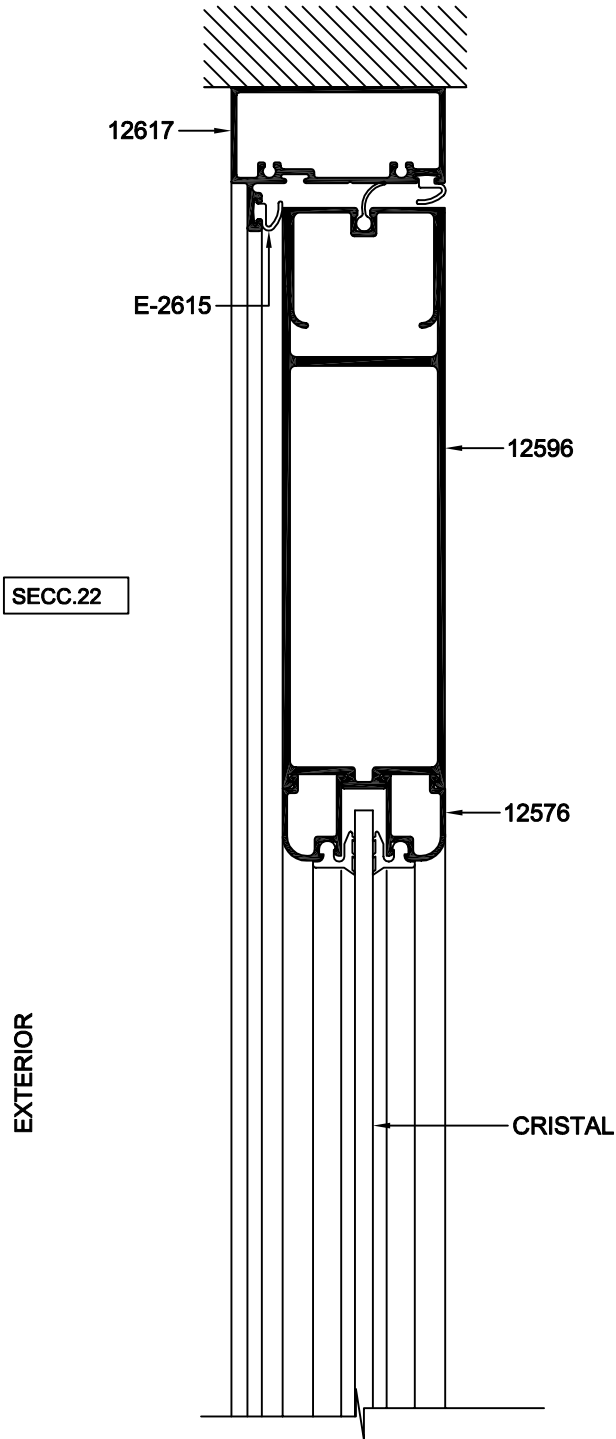
SECC.3

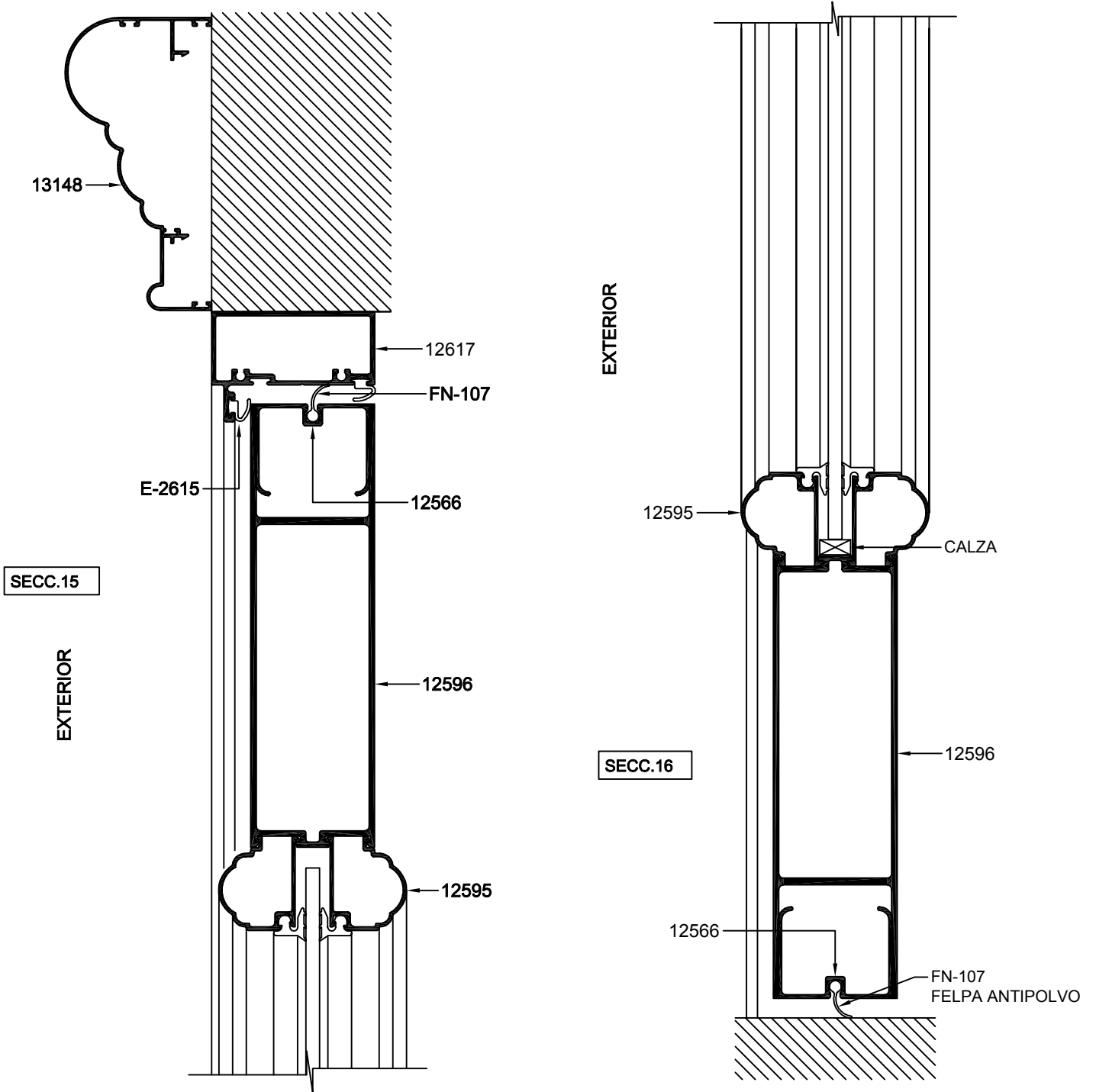


SECC.4



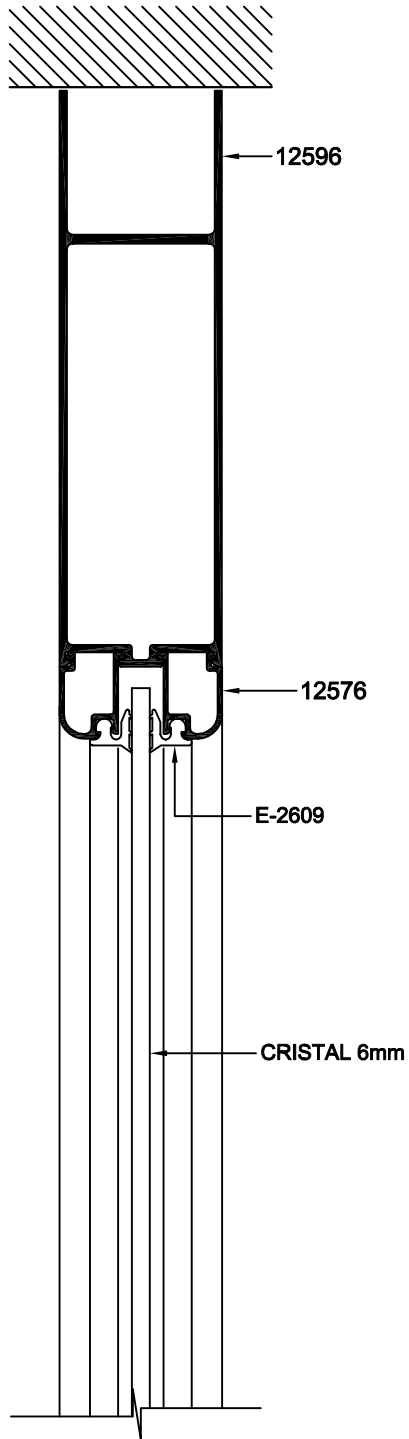






SECC.9

EXTERIOR



CRISTAL 6mm

EXTERIOR

E-2609

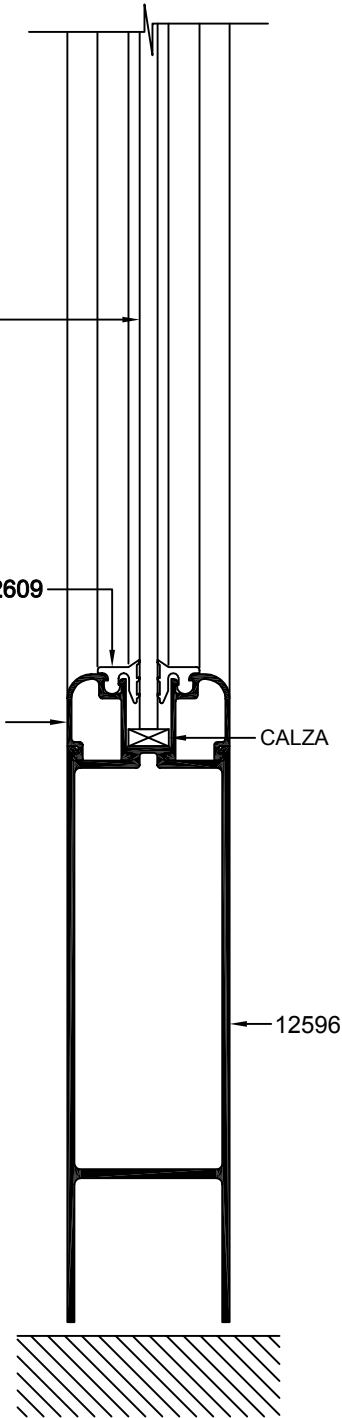
12576

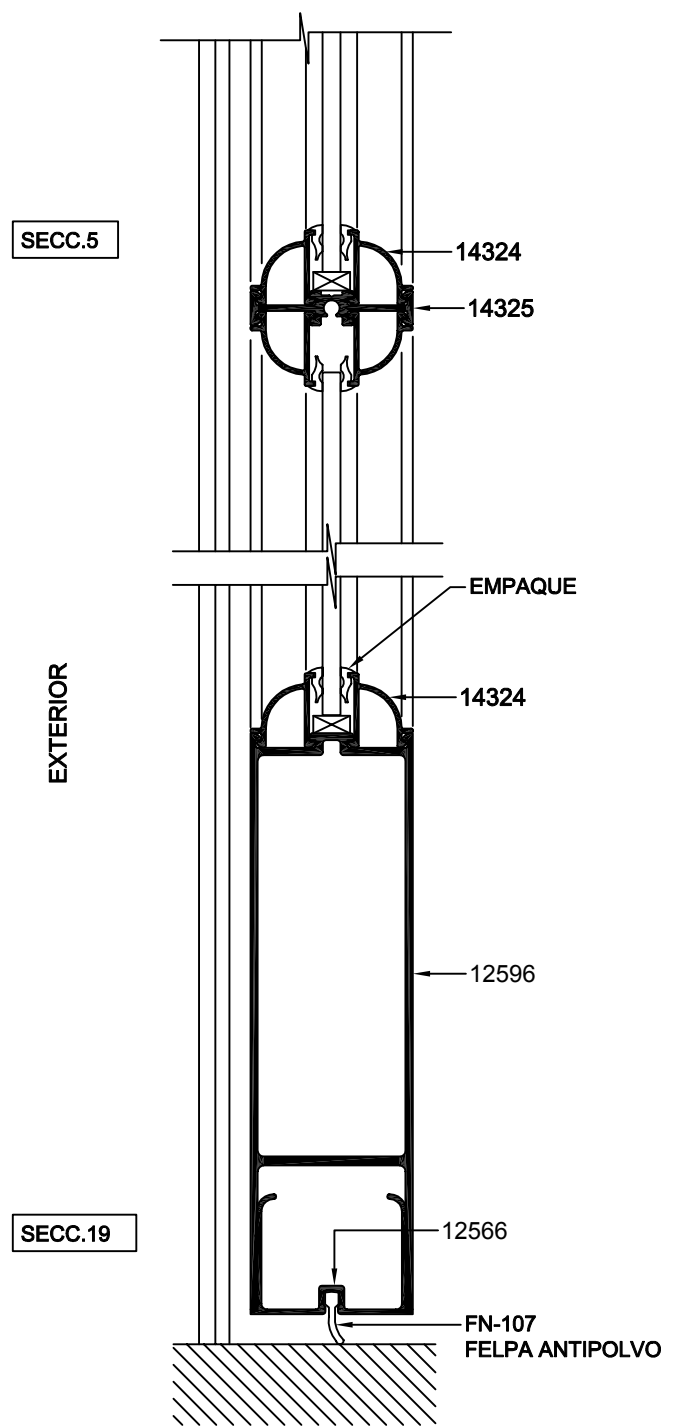
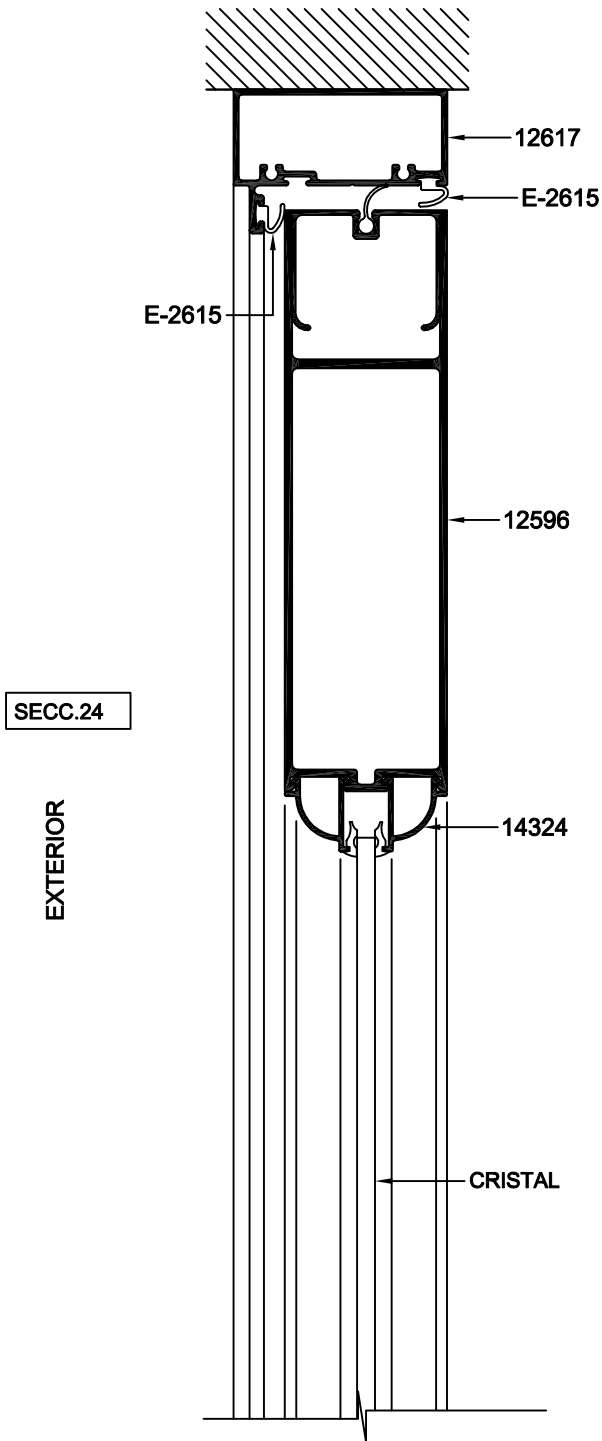
CALZA

SECC.11

CRISTAL 6mm

12596





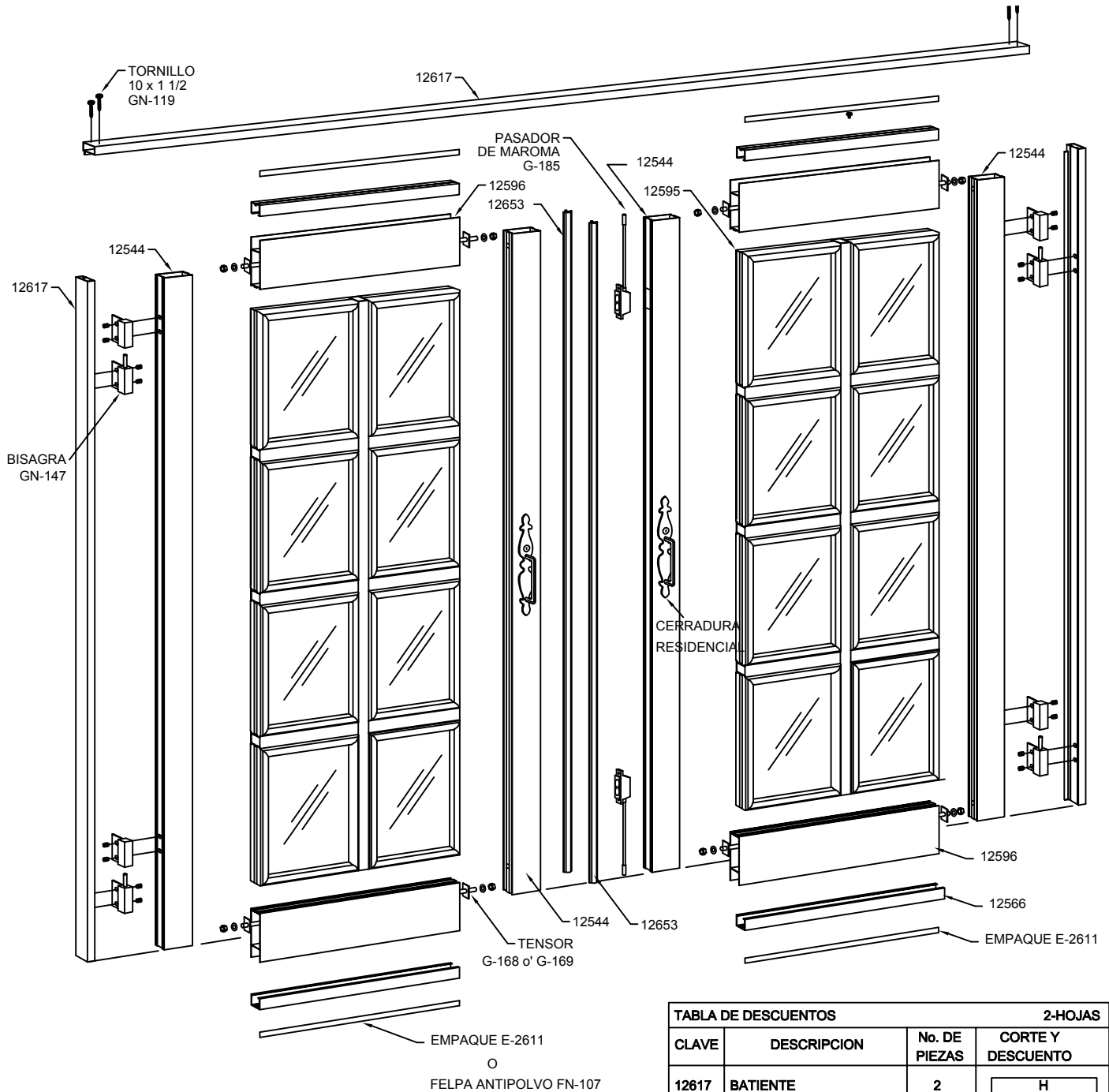
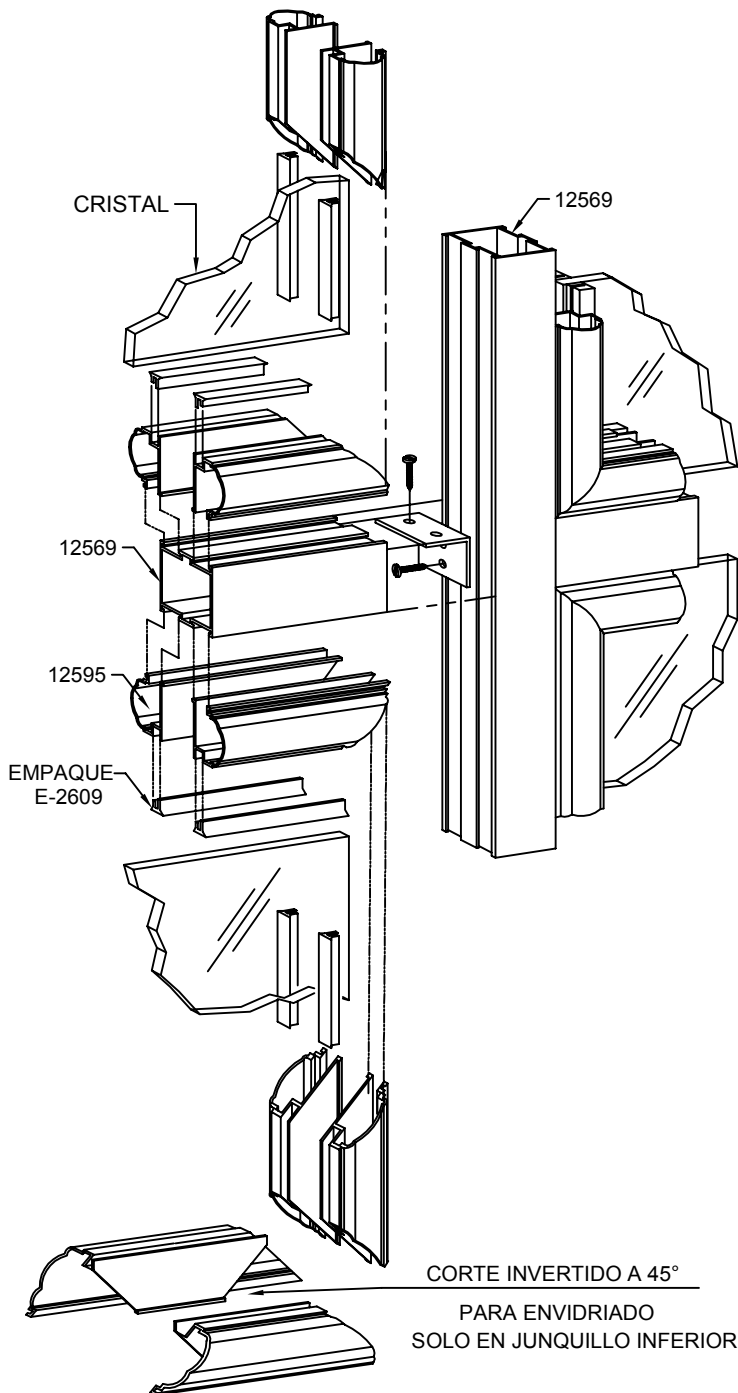


TABLA DE DESCUENTOS			2-HOJAS
CLAVE	DESCRIPCION	No. DE PIEZAS	CORTE Y DESCUENTO
12617	BATIENTE	2	H
12617	BATIENTE	1	L-50.8
12596	ZOCLO DE LUJO	4	L/2-235.1
12544	CERCO DE LUJO	4	H-43.40
12595	JUNQUILLO ALTO RELIEVE	64	L/2/2-131.3
12595	JUNQUILLO ALTO RELIEVE	64	H/4-111.6
12653	ADAPTADOR INTERMEDIO	2	H-43.40
12569	INTERMEDIO	2	H-348.20
12569	INTERMEDIO	12	L/2/2-138.6
12566	SELLO DE HERMETICIDAD	2	L/2-38.10

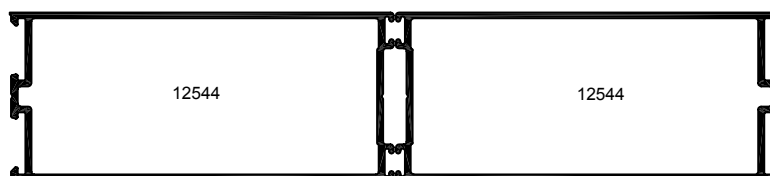
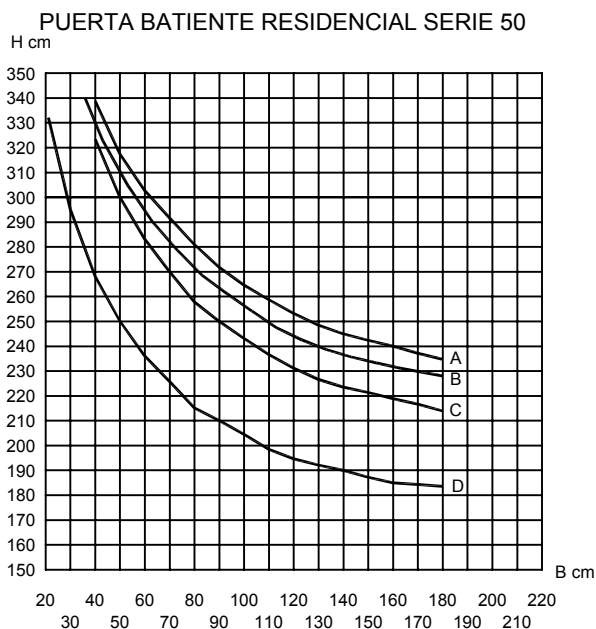
L= ANCHO DE VENTANA
H= ALTO DE VENTANA

DESCUENTOS EN MM.



DEFLEXION MAX. L/175

Los límites de fabricación para los perfiles serán los que se encuentren debajo de las curvas graficadas.

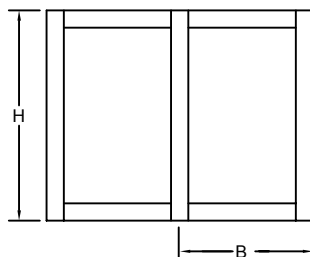


6063 T-5

I x-x= 33.94 cm⁴

Valores de presión por velocidad de viento

Curvas	Presión del diseño	Velocidad de viento	Zona
A	45 Kg/m ²	80 Km/h	Centro de grandes ciudades
B	50 Kg/m ²	90 Km/h	Barrios Residenciales
C	65 Kg/m ²	120 Km/h	Campo Abierto
D	110 Kg/m ²	160 Km/h	Zona Costera



Los límites de un cancel van en función de la combinación de resistencia del perfil de aluminio, el cristal y los accesorios que lo integran.

Verificar que la deflexión del perfil sea compatible con el vidrio utilizado

ALUMINIO

CLAVE	PZAS POR ATADO	LARGO STD.
12543	20	6.10
12544	4	6.10
12544	4	6.10
12562	4	5.00
12566	10	6.10
12569	4	6.10
12576	20	6.10
12595	12	6.10
12596	2	6.10
12602	3	6.10
12603	20	6.10
12617	6	6.10
12653	20	6.10
12756	8	6.10
13148	2	6.10
14324	30	6.10
14325	16	6.10
19426	16	6.10