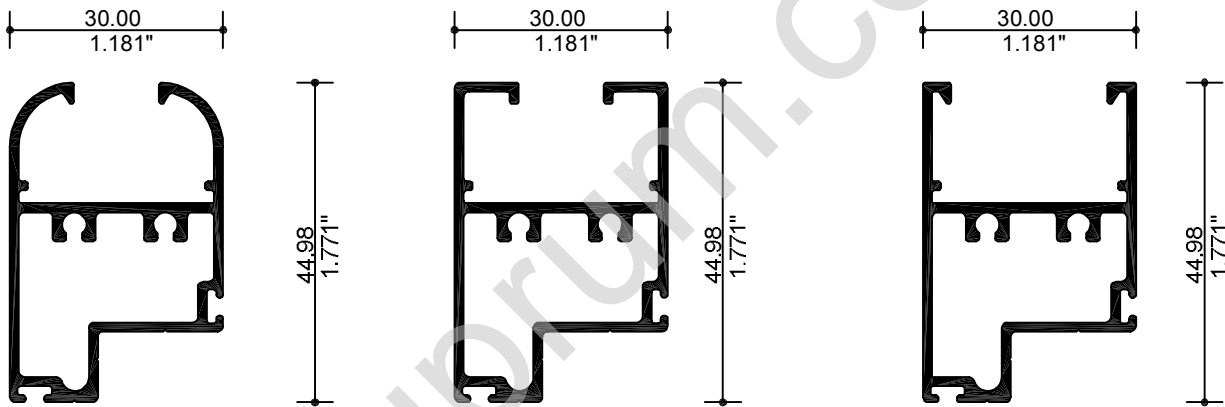


12273
CONTRAMARCO

13363
CONTRAMARCO

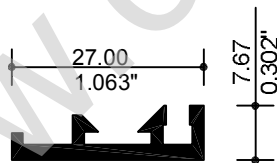
12275
INTERMEDIO



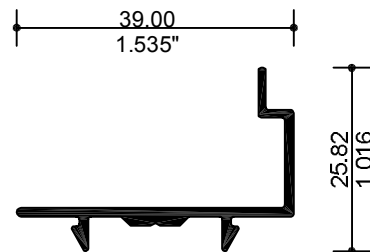
12274
MARCO COLONIAL

12276
MARCO

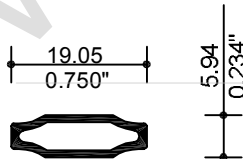
12277
MARCO DOBLE CRISTAL



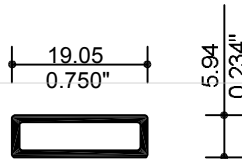
5173
MOSQUITERO



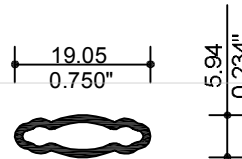
13609
ADAPTADOR CONTRAMARCO



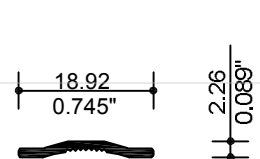
12393
CUADRICULA INGLESA
DOBLE CRISTAL



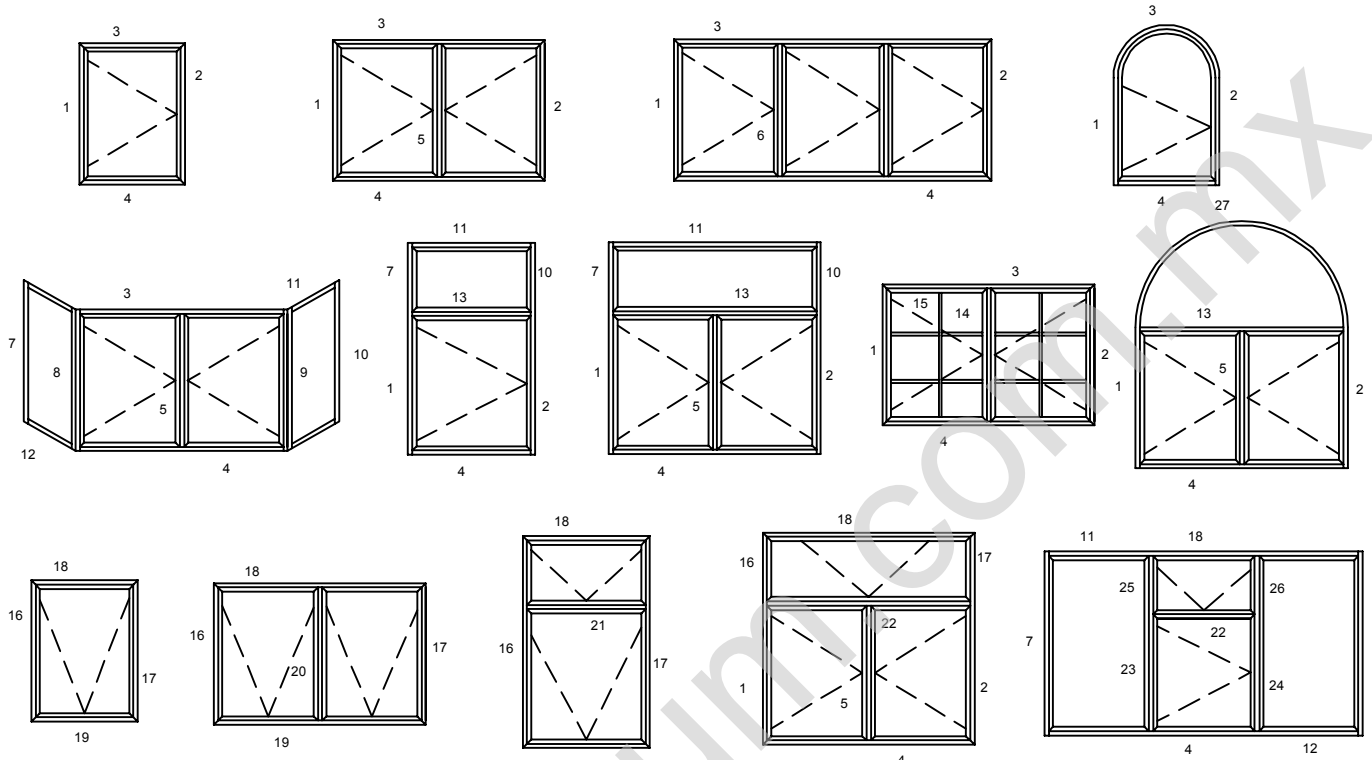
15043
CUADRICULA AMERICANA
DOBLE CRISTAL



15048
CUADRICULA COLONIAL
DOBLE CRISTAL

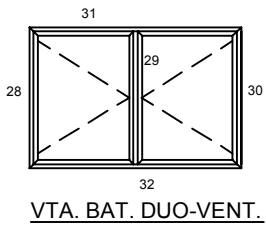


81642
CUADRICULA INGLESA
EXPUESTA

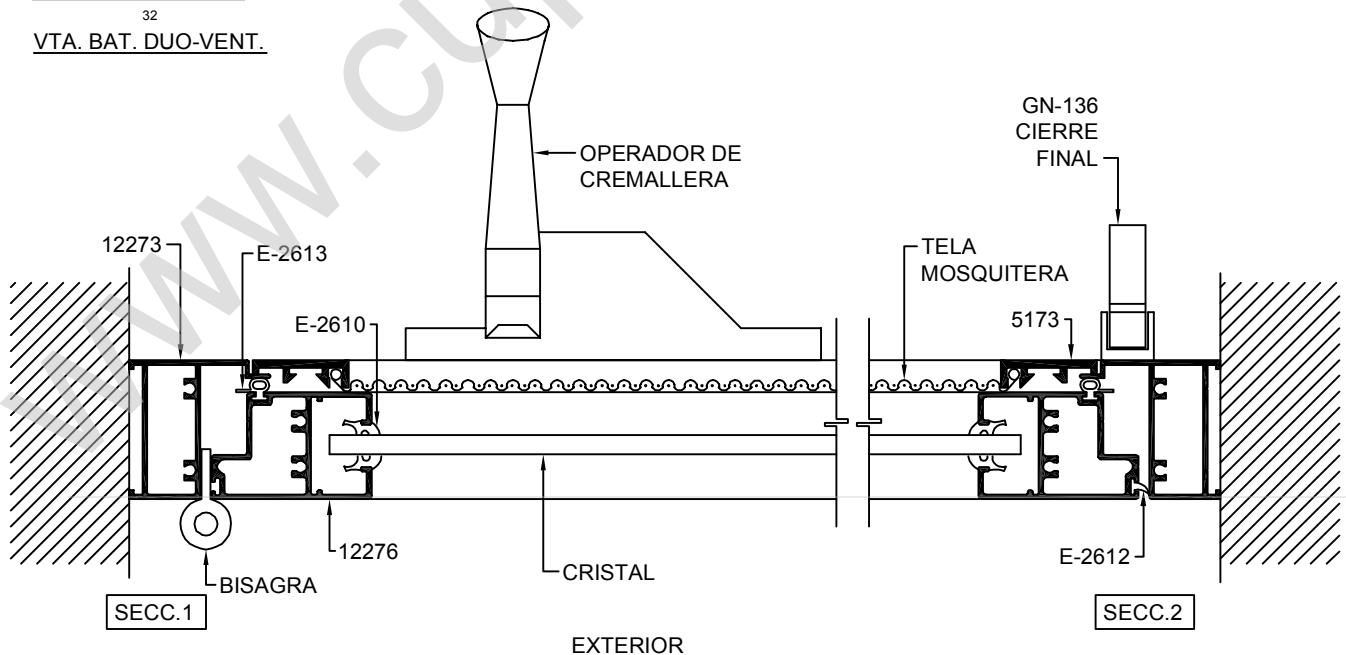


ELEVACIONES TIPO

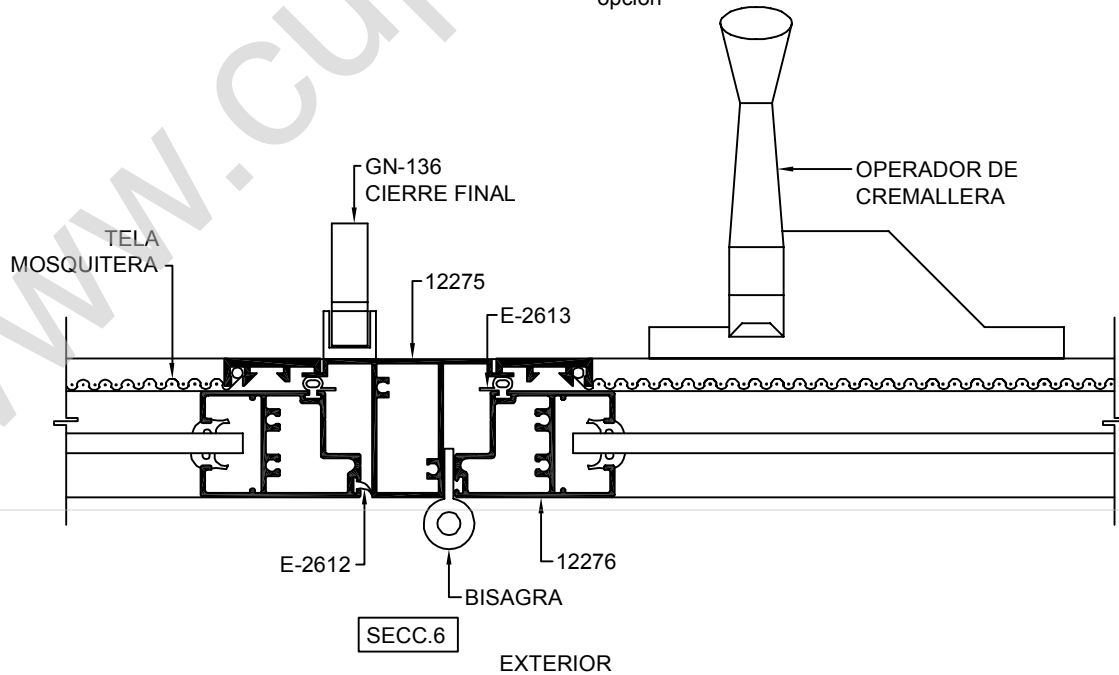
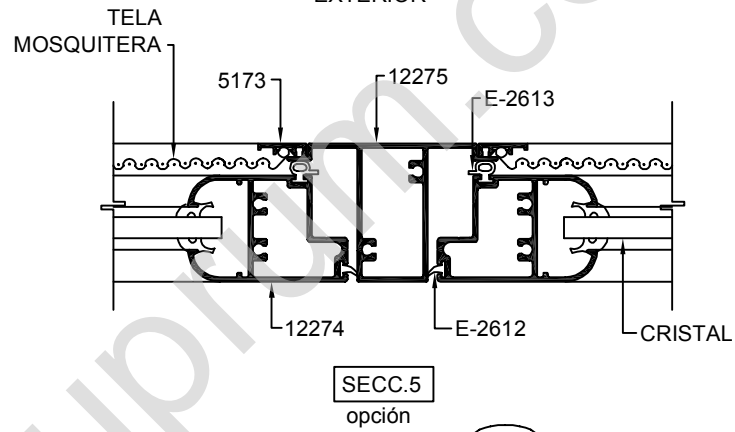
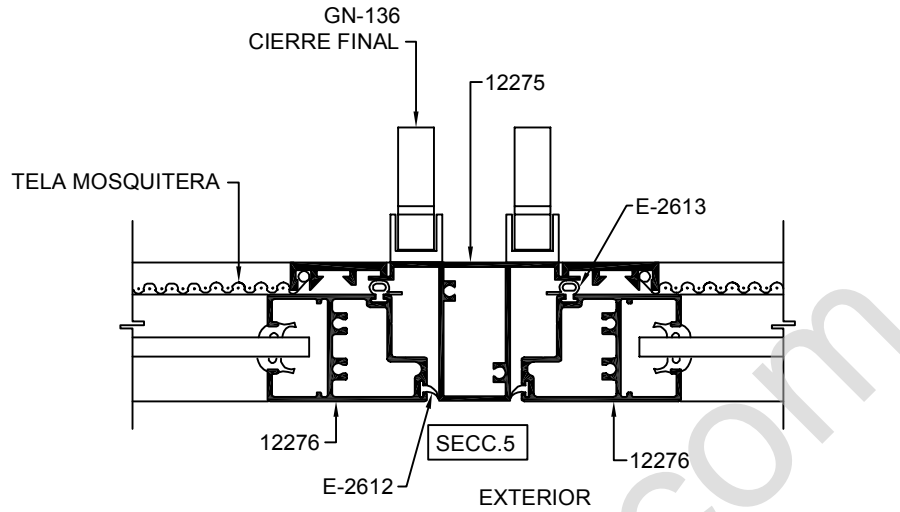
SIN ESCALA

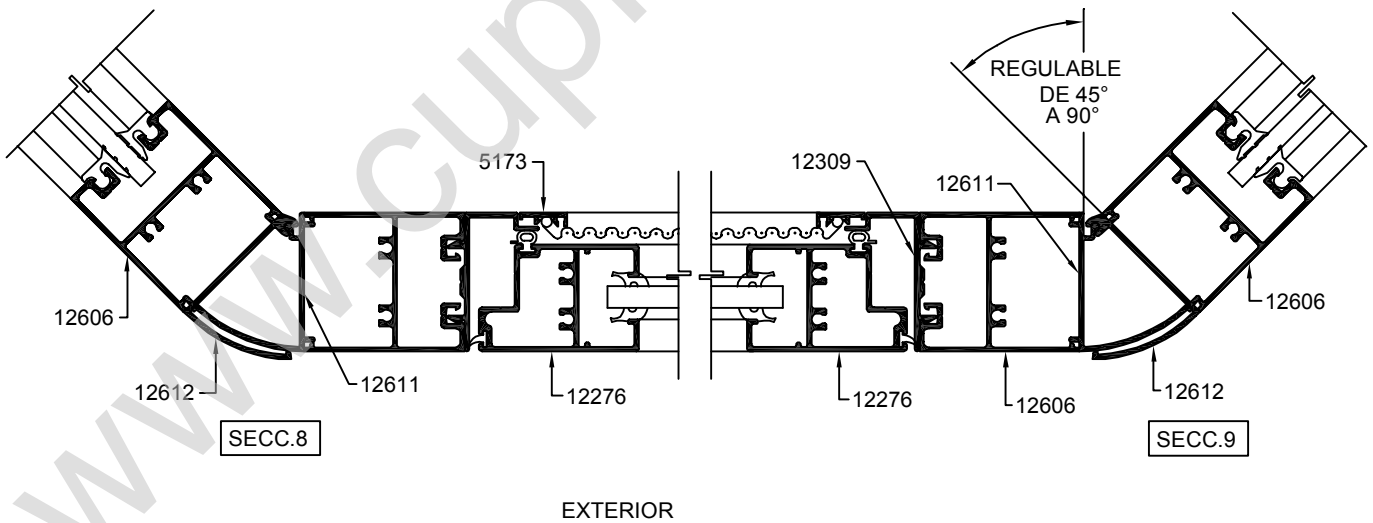
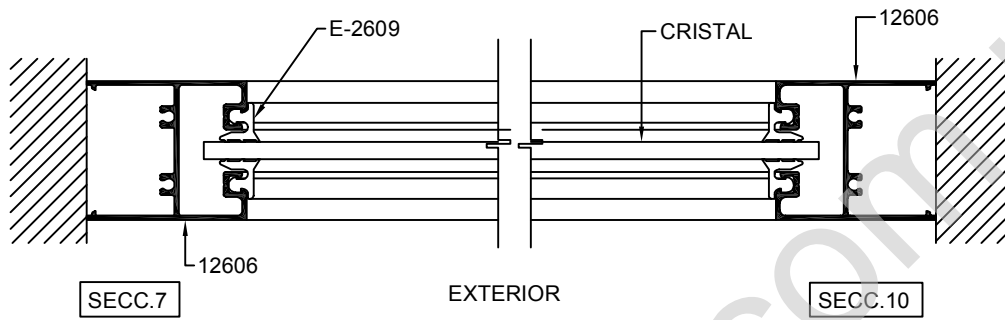


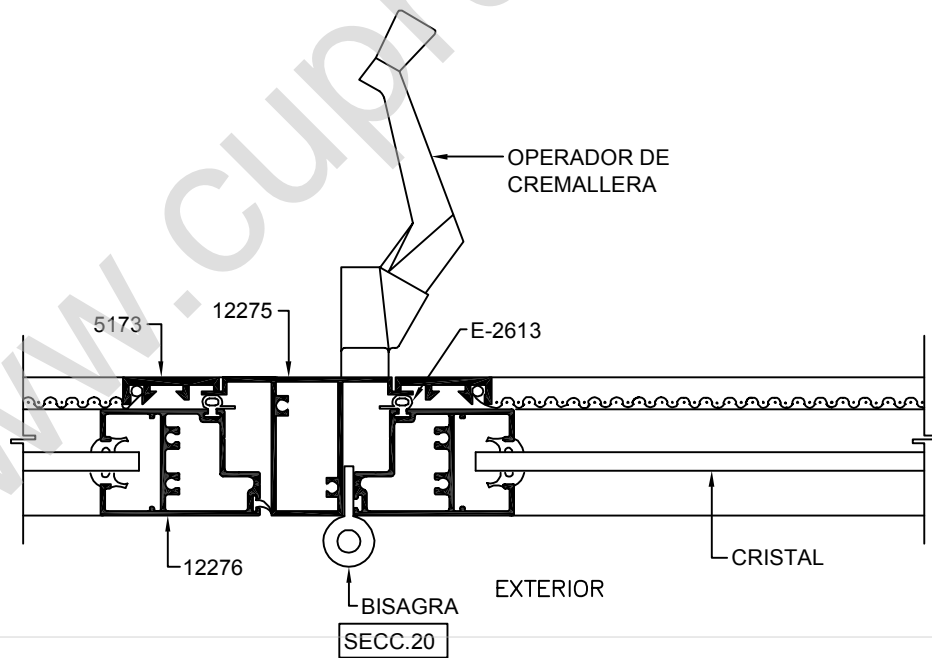
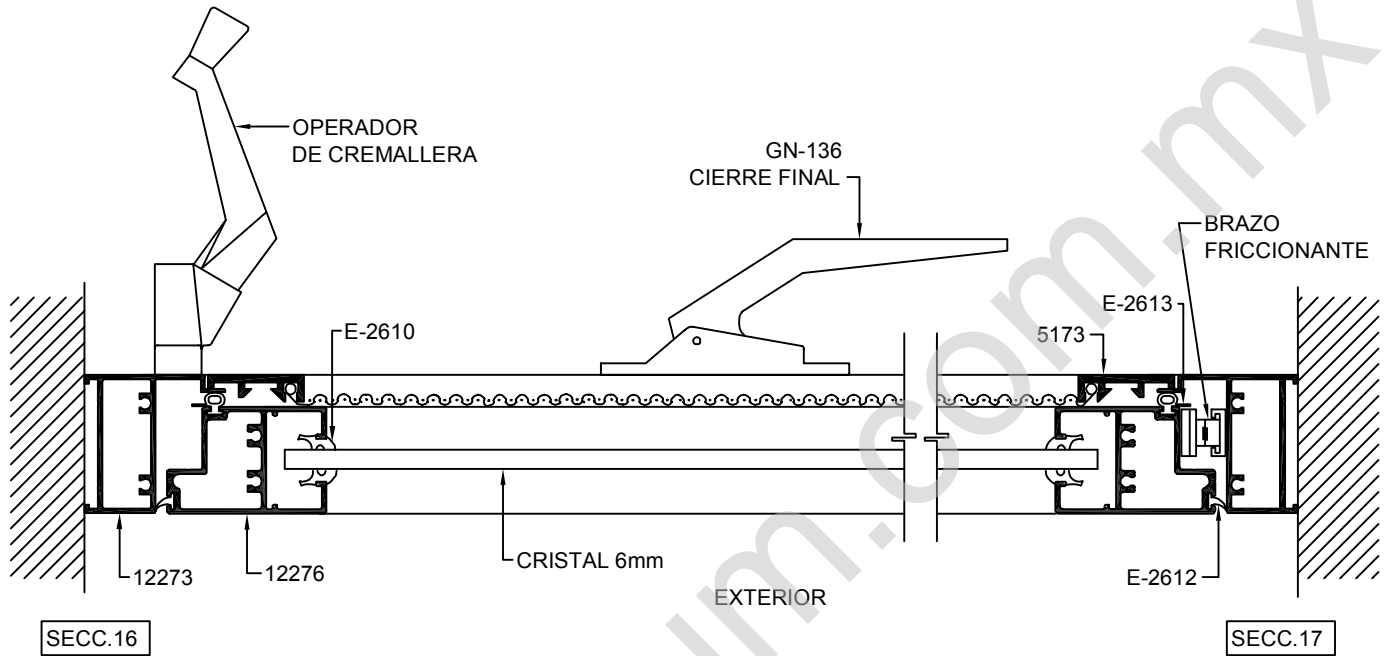
VTA. BAT. DUO-VENT.

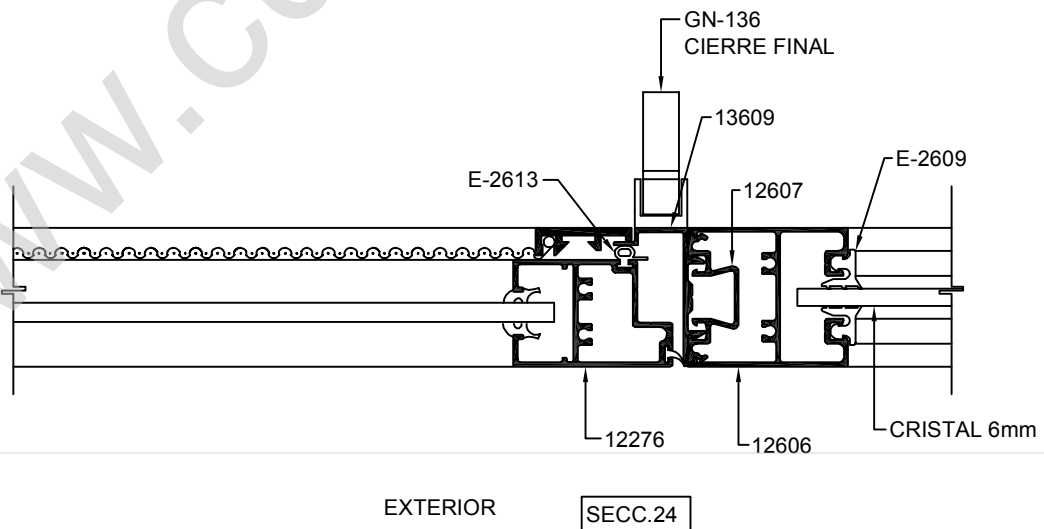
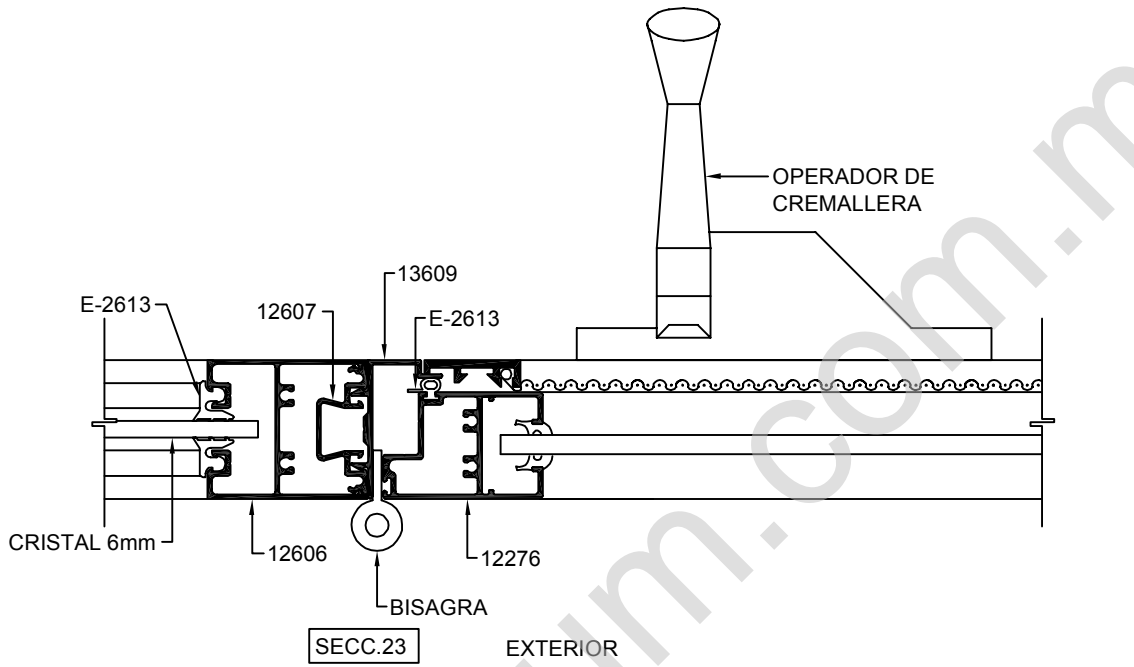


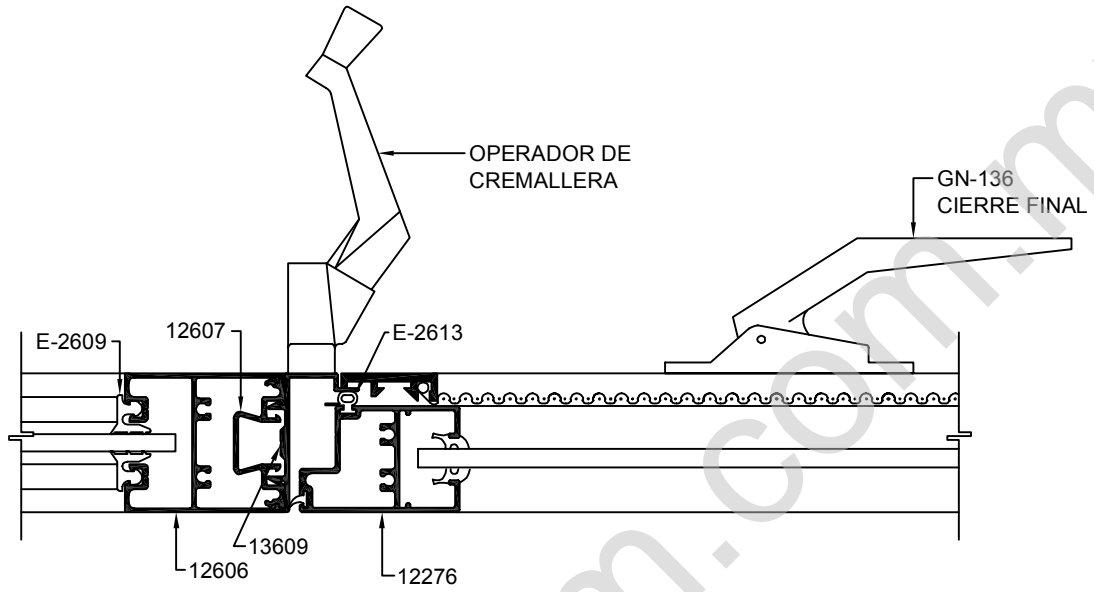
ESCALA 1:2





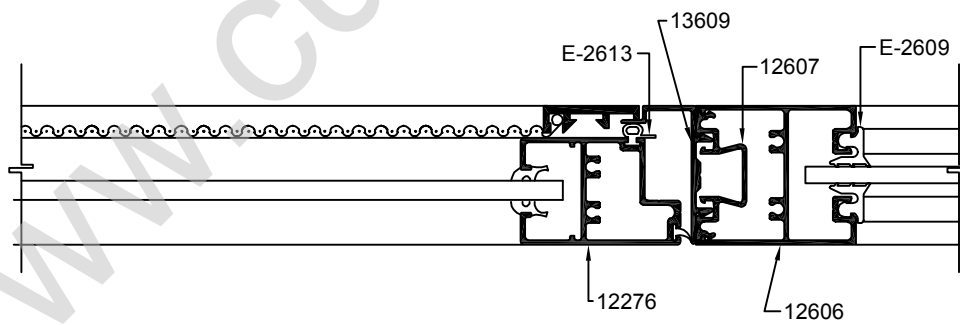






SECC.25

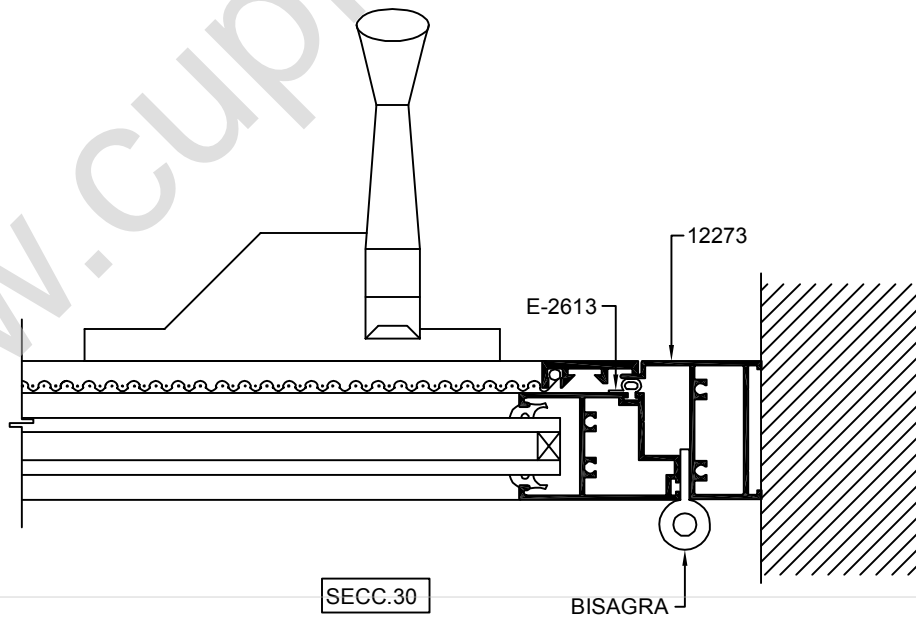
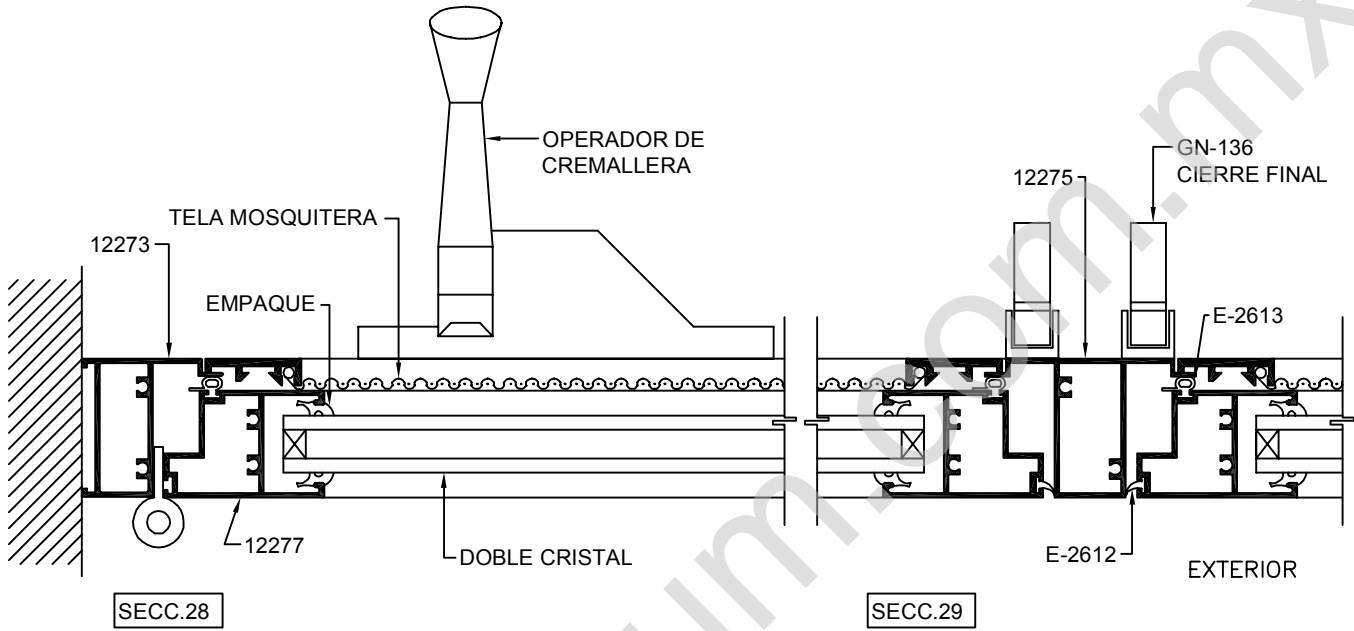
EXTERIOR

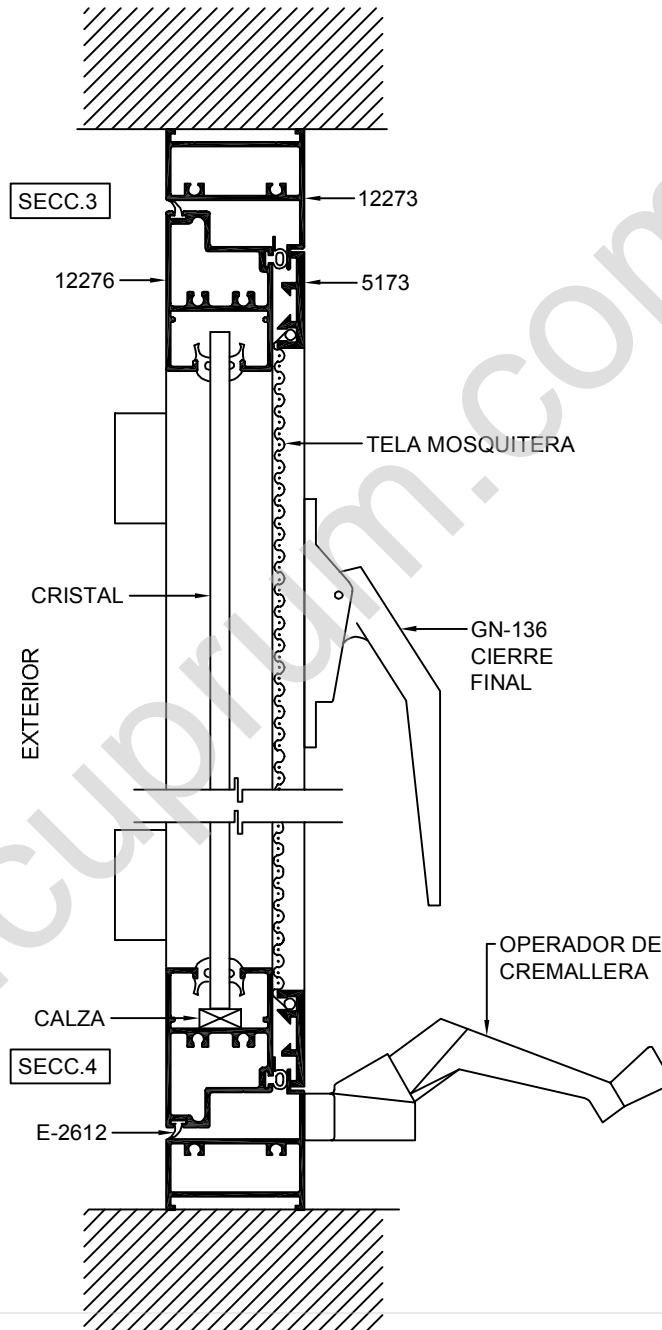


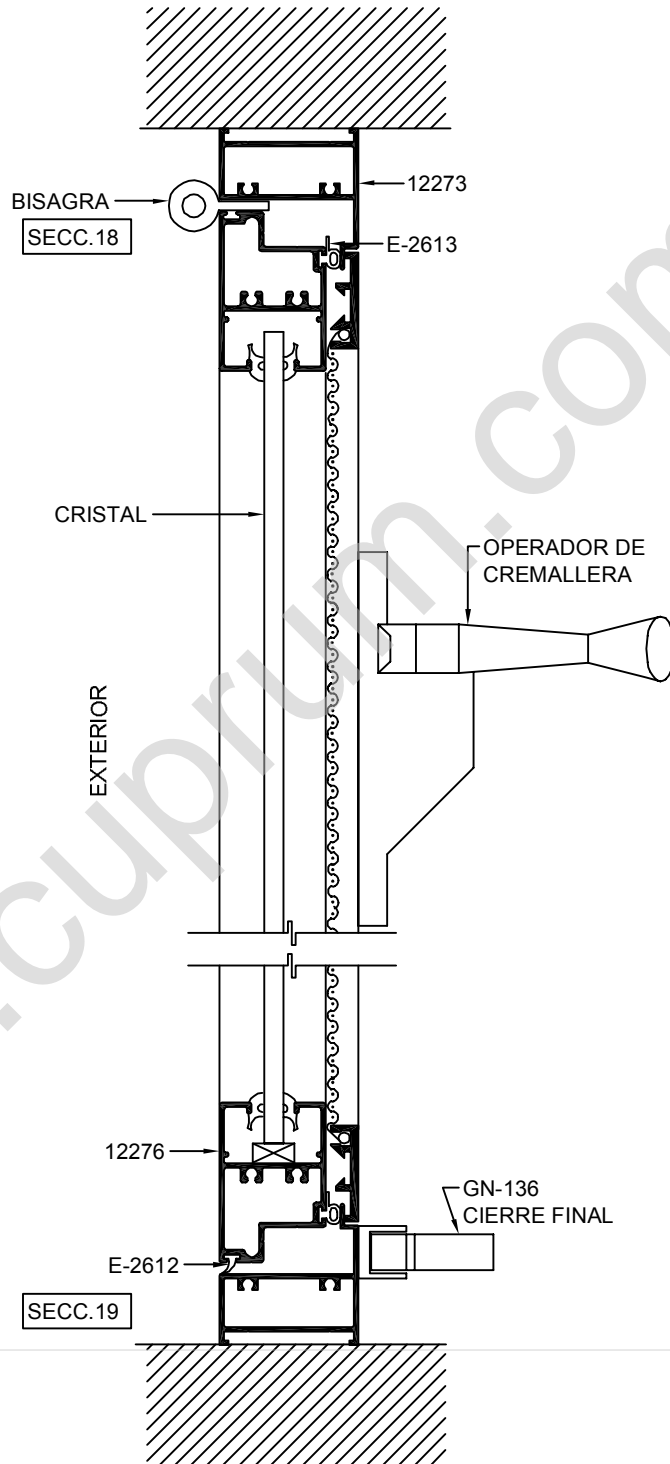
EXTERIOR

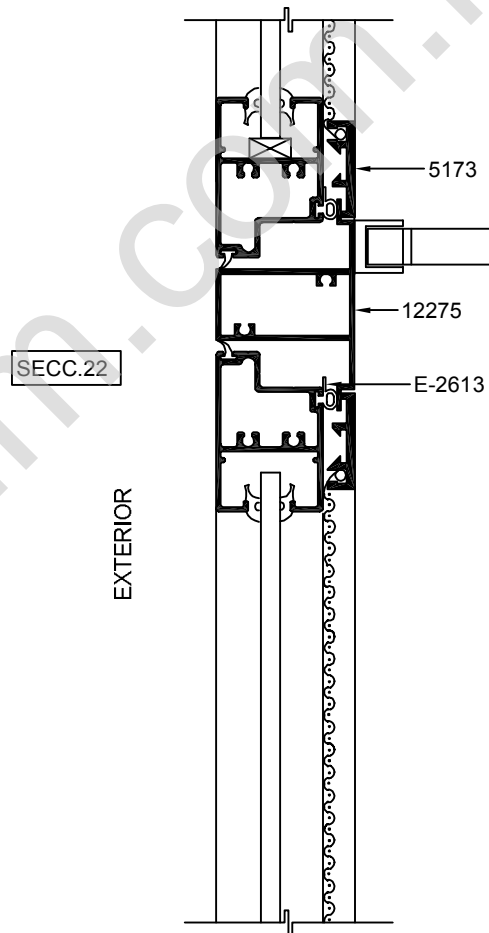
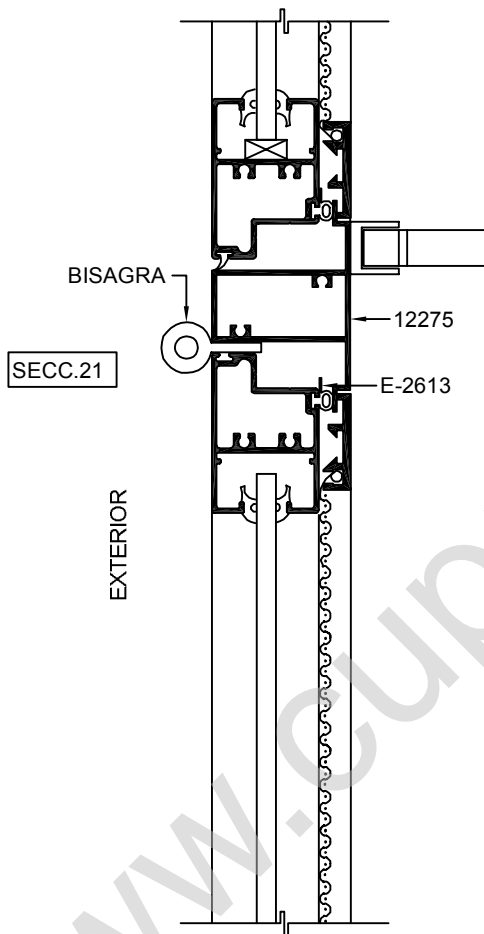
SECC.26

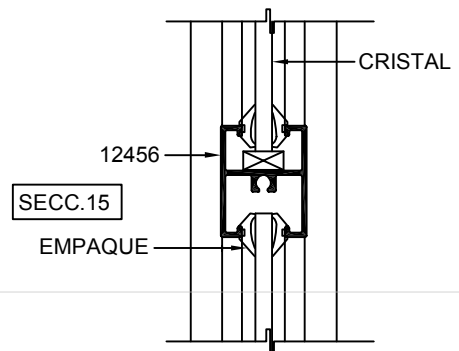
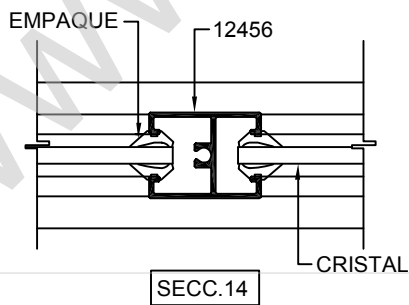
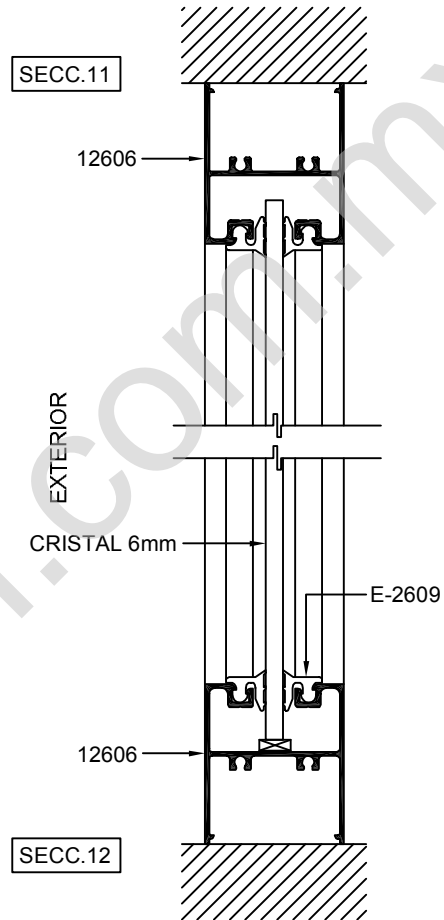
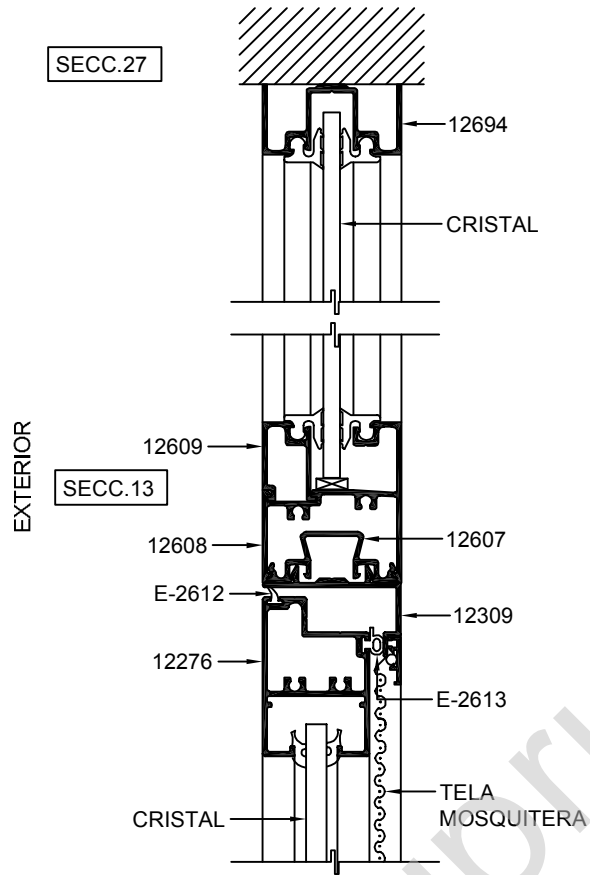
MAXIMO ESPESOR DEL DOBLE CRISTAL 0.750"



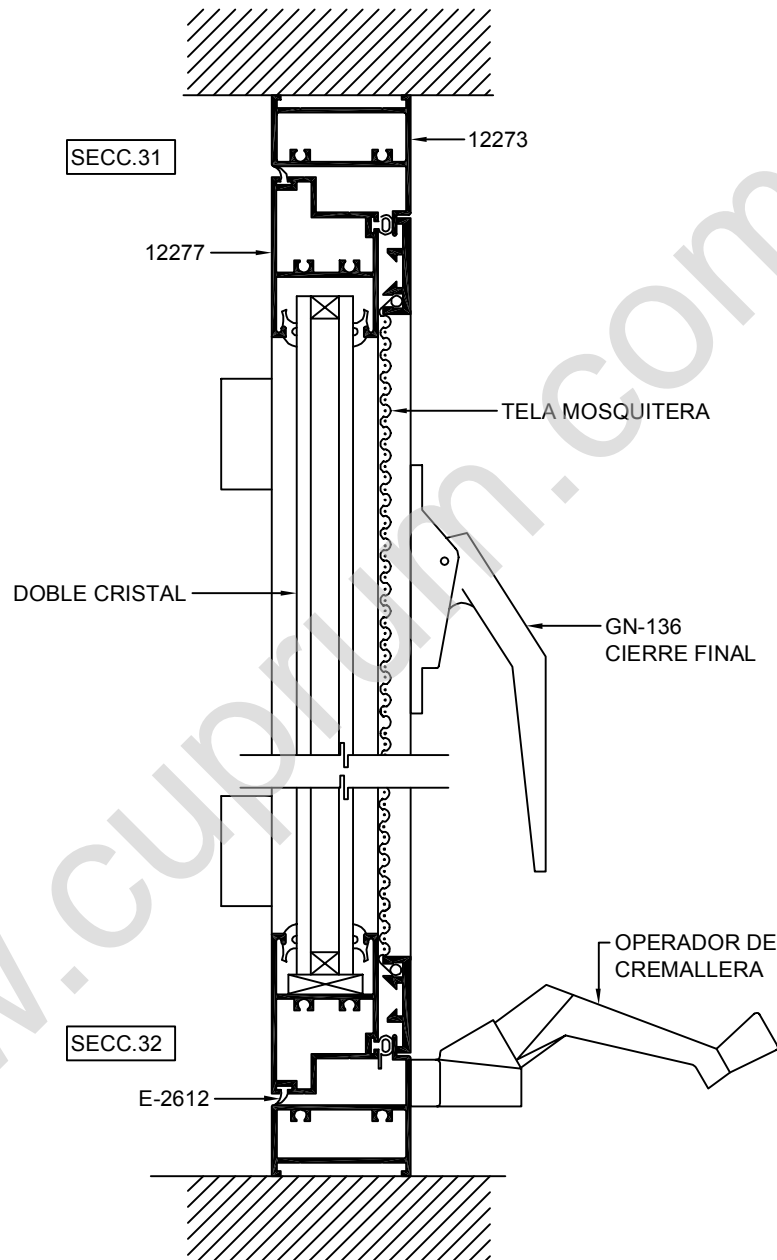








MAXIMO ESPESOR DEL DOBLE CRISTAL 0.750"



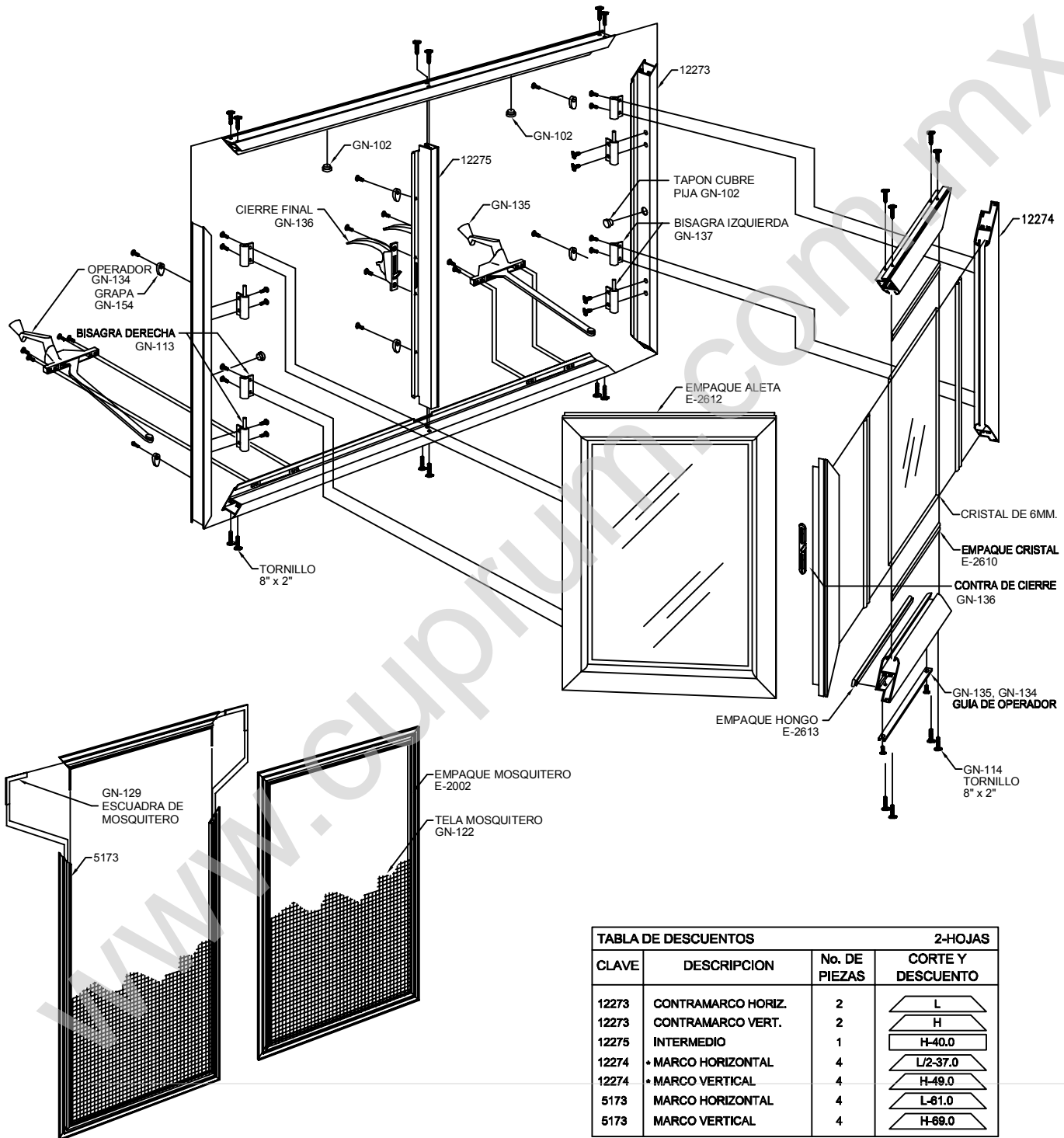


TABLA DE DESCUENTOS			2-HOJAS
CLAVE	DESCRIPCION	No. DE PIEZAS	CORTE Y DESCUENTO
12273	CONTRAMARCO HORIZ.	2	L
12273	CONTRAMARCO VERT.	2	H
12275	INTERMEDIO	1	H-40.0
12274	• MARCO HORIZONTAL	4	L/2-37.0
12274	• MARCO VERTICAL	4	H-49.0
5173	MARCO HORIZONTAL	4	L-61.0
5173	MARCO VERTICAL	4	H-69.0

L= ANCHO DE VENTANA

H= ALTO DE VENTANA

DESCUENTOS EN MM.

*NOTA: MARCO EQUIVALENTE: 12276, 12277.

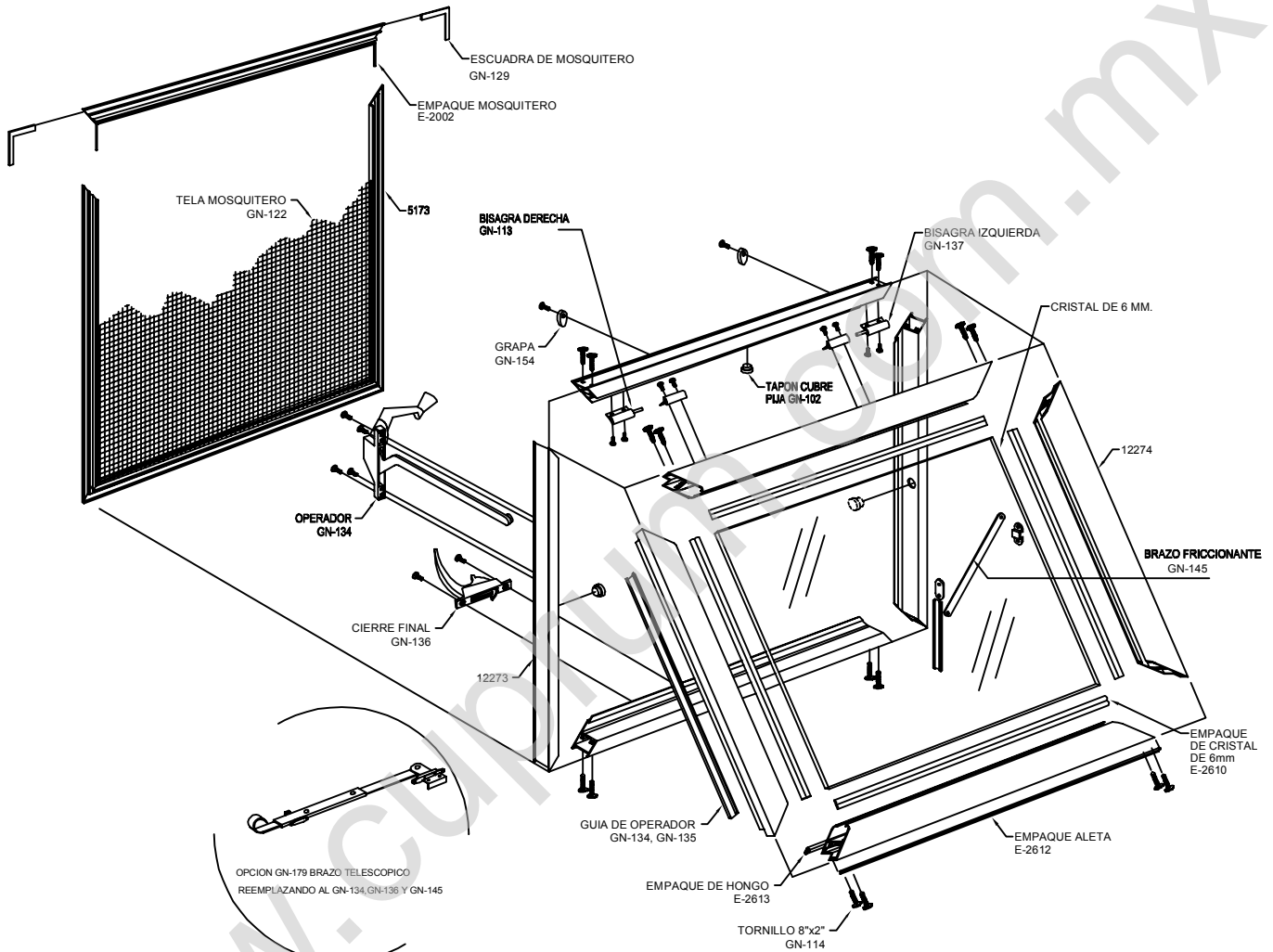


TABLA DE DESCUENTOS			1-HOJA
CLAVE	DESCRIPCION	No. DE PIEZAS	CORTE Y DESCUENTO
12273	CONTRAMARCO HORIZ.	2	L
12273	CONTRAMARCO VERT.	2	H
12274	* MARCO HORIZONTAL	2	L-49.0
12274	* MARCO VERTICAL	2	H-47.0
5173	MARCO HORIZONTAL	2	L-69.0
5173	MARCO VERTICAL	2	H-69.0

L= ANCHO DE VENTANA

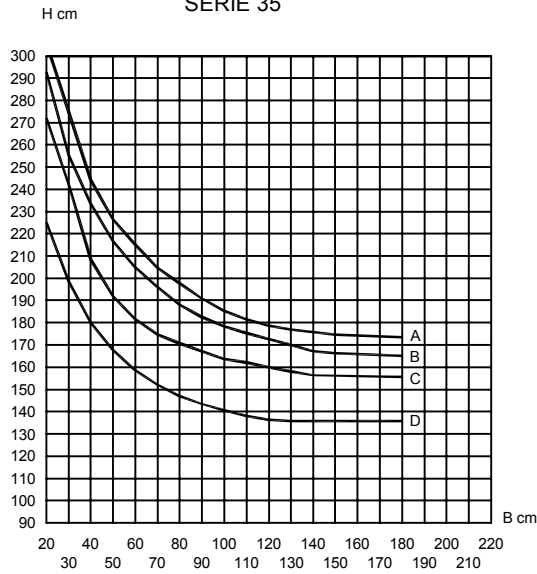
DESCUENTOS EN MM.

H= ALTO DE VENTANA

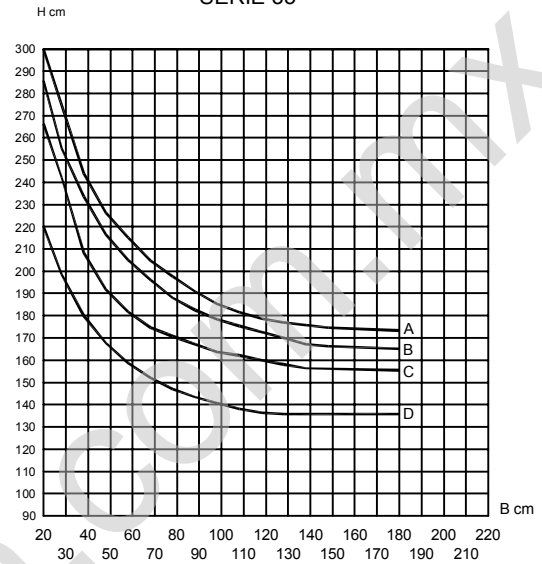
*NOTA: MARCO EQUIVALENTE: 12276, 12277

DEFLEXION MAX. L/175

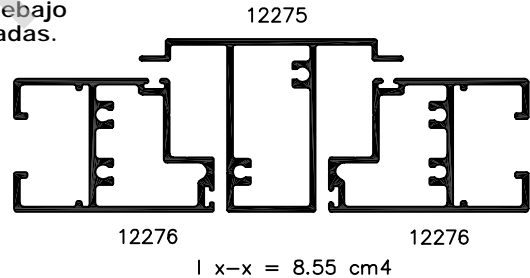
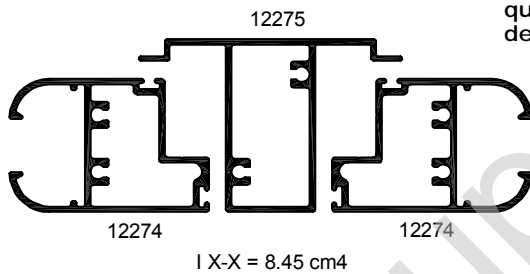
VENTANA BATIENTE
 SERIE 35



VENTANA BATIENTE
 SERIE 35



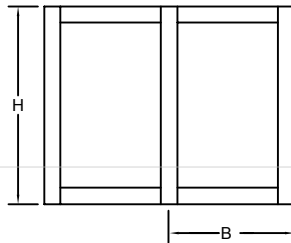
Los límites de fabricación para los perfiles serán los que se encuentren debajo de las curvas graficadas.



6063 T-5

Valores de presión por velocidad de viento

Curvas	Presión del diseño	Velocidad de viento	Zona
A	45 Kg/m ²	80 Km/h	Centro de grandes ciudades
B	50 Kg/m ²	90 Km/h	Barrios Residenciales
C	65 Kg/m ²	120 Km/h	Campo Abierto
D	110 Kg/m ²	160 Km/h	Zona Costera



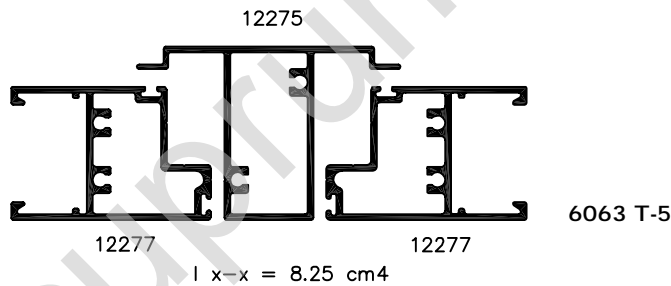
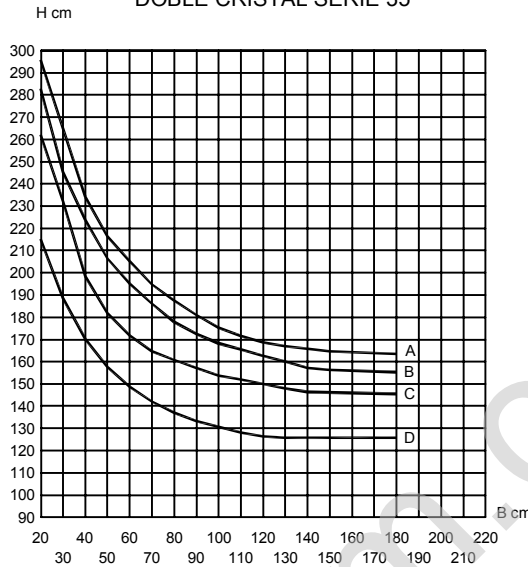
Los límites de un cancel van en función de la combinación de resistencia del perfil de aluminio, el cristal y los accesorios que lo integran.

Verificar que la deflexion del perfil sea compatible con el vidrio utilizado

DEFLEXION MAX. L/175

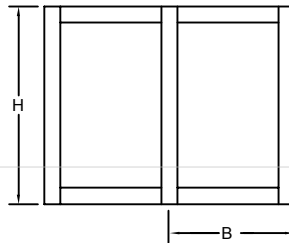
VENTANA BATIENTE
 DOBLE CRISTAL SERIE 35

Los límites de fabricación para los perfiles serán los que se encuentren debajo de las curvas graficadas.



Valores de presión por velocidad de viento

Curvas	Presión del diseño	Velocidad de viento	Zona
A	45 Kg/m ²	80 Km/h	Centro de grandes ciudades
B	50 Kg/m ²	90 Km/h	Barrios Residenciales
C	65 Kg/m ²	120 Km/h	Campo Abierto
D	110 Kg/m ²	160 Km/h	Zona Costera



Los límites de un cancel van en función de la combinación de resistencia del perfil de aluminio, el cristal y los accesorios que lo integran.

Verificar que la deflexion del perfil sea compatible con el vidrio utilizado

ALUMINIO

CLAVE	PZAS POR ATADO	LARGO STD.
5173	20	6.10
12273	8	6.10
12274	4	6.10
12275	8	6.10
12276	4	6.10
12277	4	6.10
12363	10	6.10
12393	40	6.10
13609	18	6.10
15043	32	6.10
15048	40	6.10
81642	108	3.66

www.cuprum.com.mx