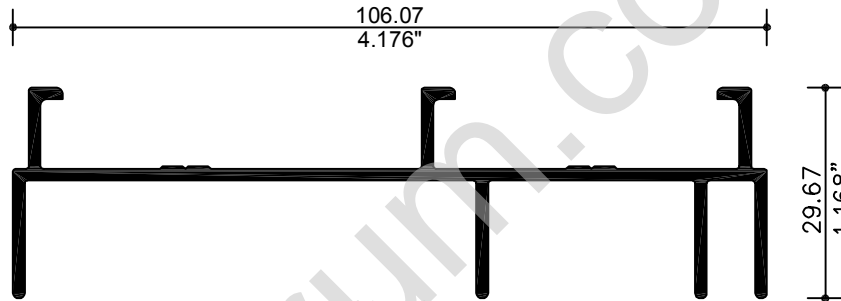
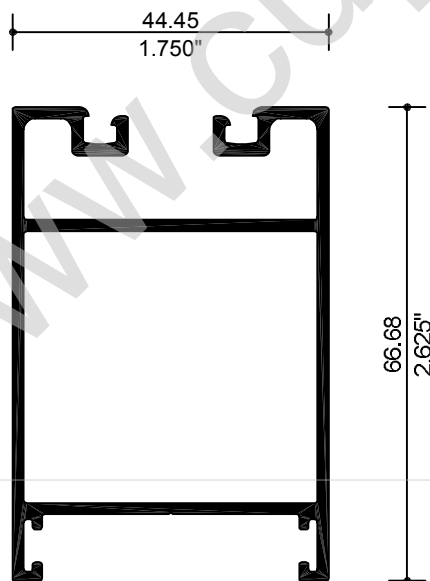
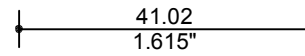


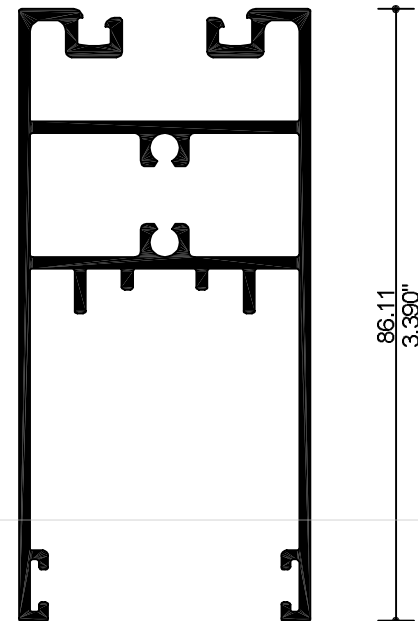
13578
RIEL Y CABEZAL



13579
JAMBA

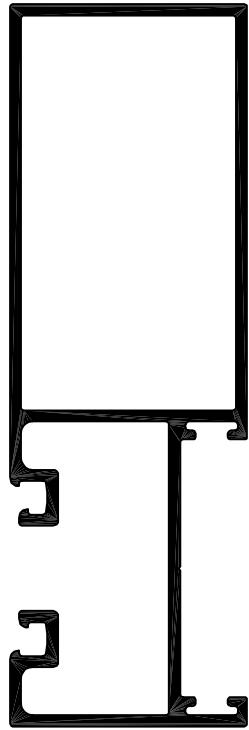


13580
CERCO CHAPA



13581
ZOCLO Y CABEZAL

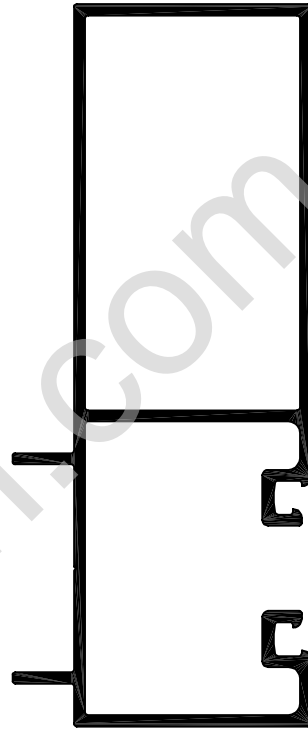
33.34
1.313"



101.60
4.000"

13583
ADAPTADOR OXXO

33.34
1.313"



101.60
4.000"

13584
ADAPTADOR OXXO

55.25
2.175"



39.29
1.547"

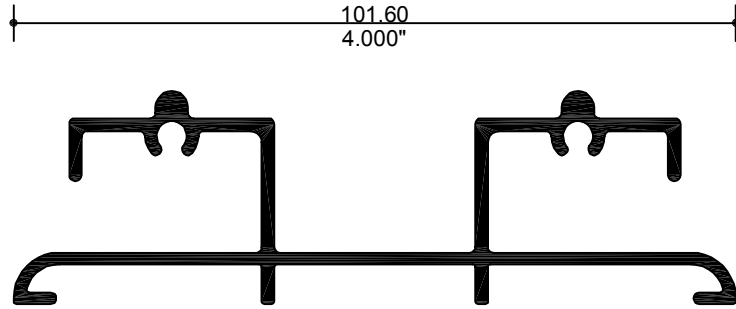
13582
TRASLAPE

31.75
1.250"

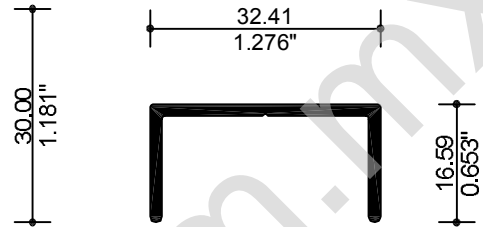


11.58
0.456"

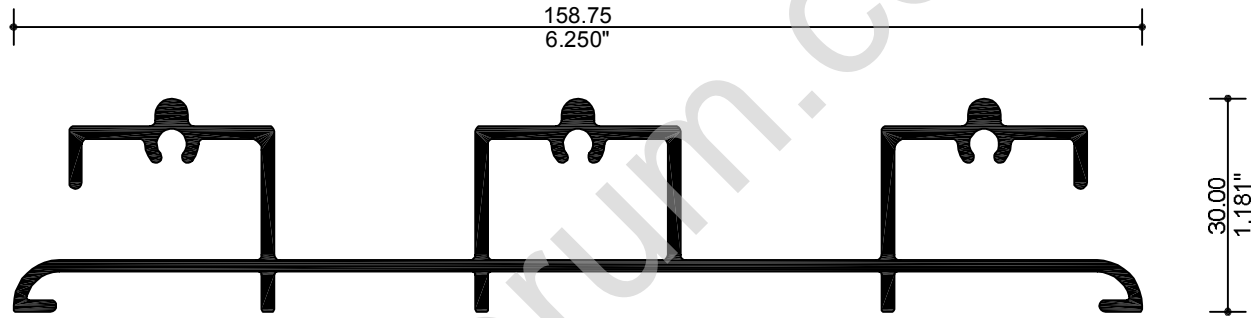
13638
ADAPTADOR DE
MOSQUITERO



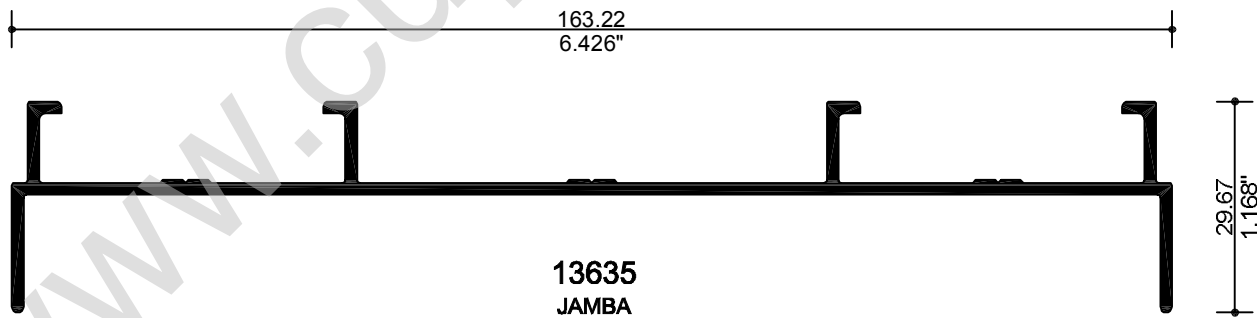
14230
RIEL CABEZAL



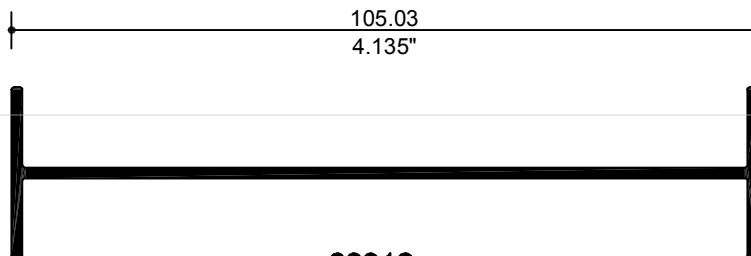
13636
CANAL



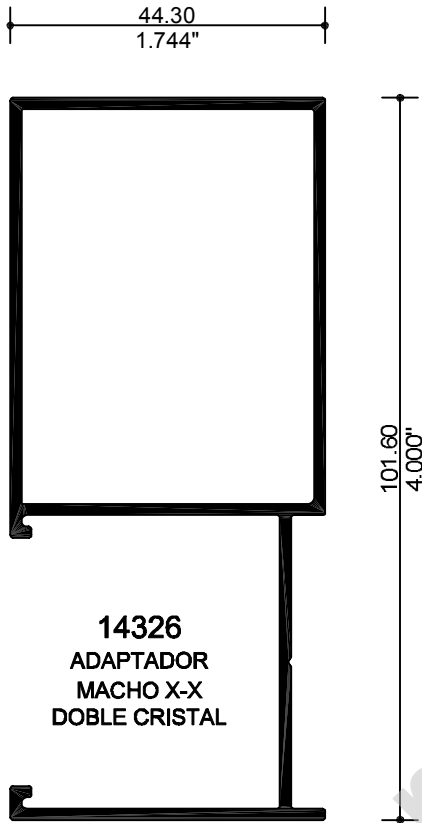
13634
RIEL Y CABEZAL



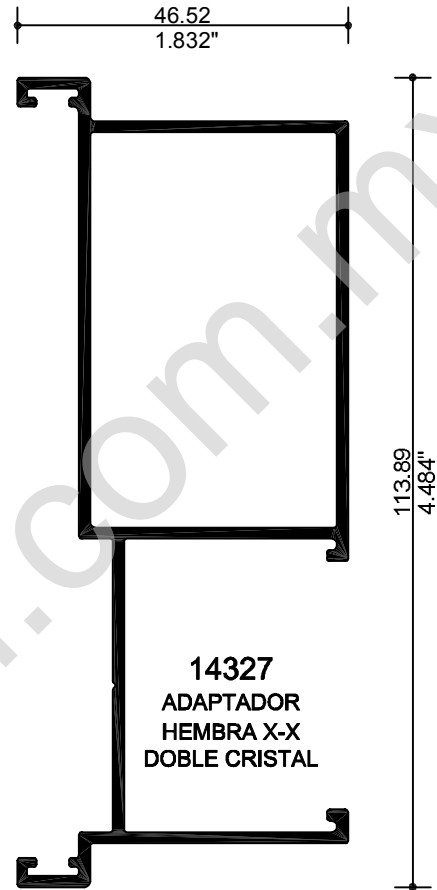
13635
JAMBA



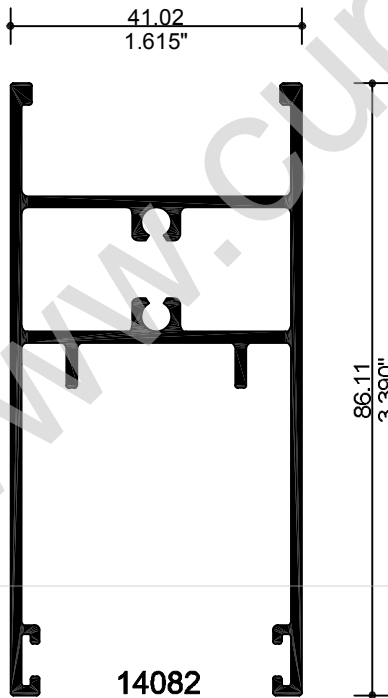
62912
MULLION EXTERIOR



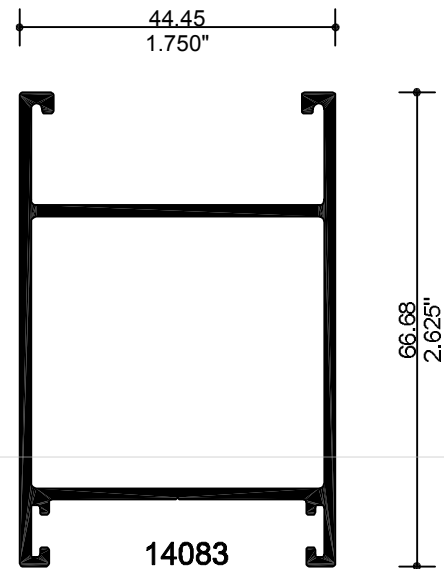
14326
ADAPTADOR
MACHO X-X
DOBLE CRISTAL



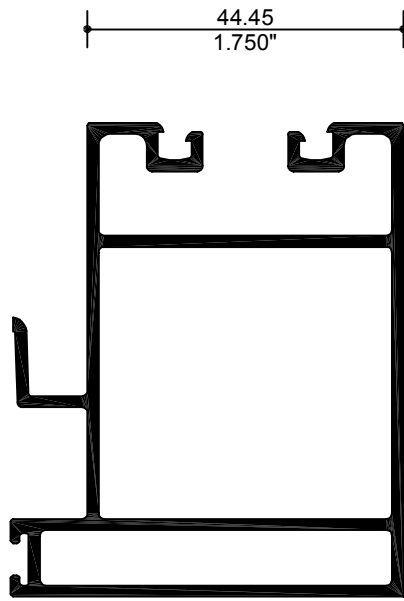
14327
ADAPTADOR
HEMBA X-X
DOBLE CRISTAL



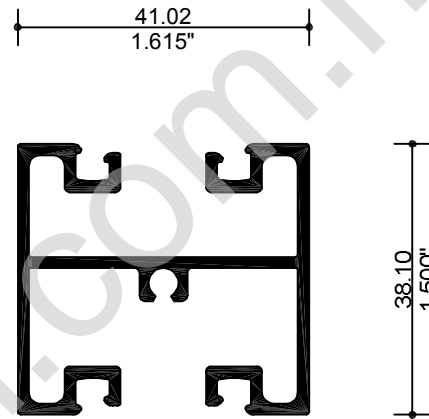
14082
ZOCLO, CABEZAL
DOBLE CRISTAL 1"



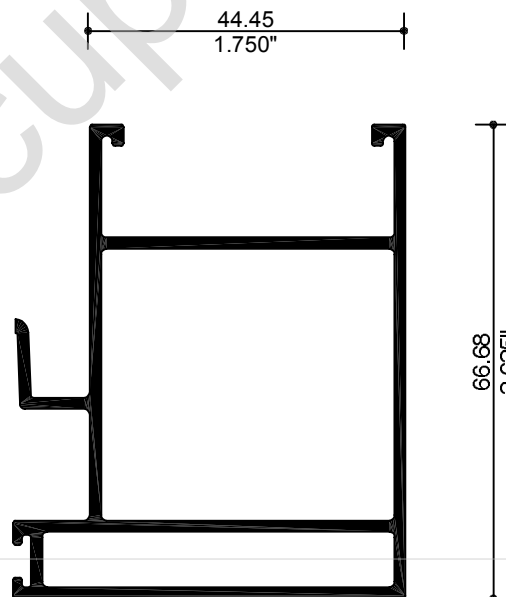
14083
CERCO, CHAPA
DOBLE CRISTAL 1"



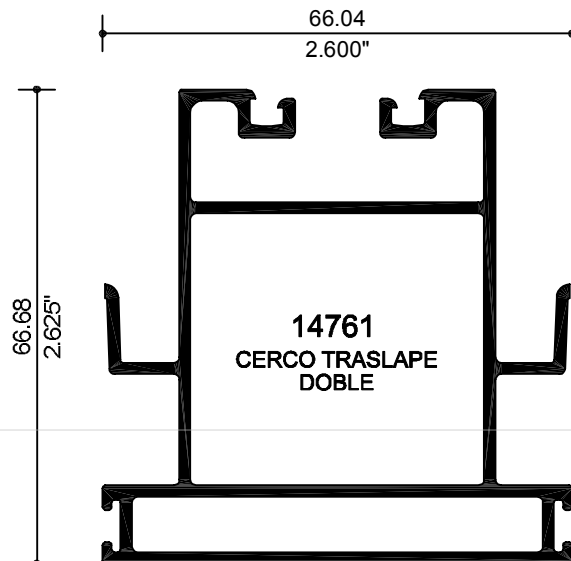
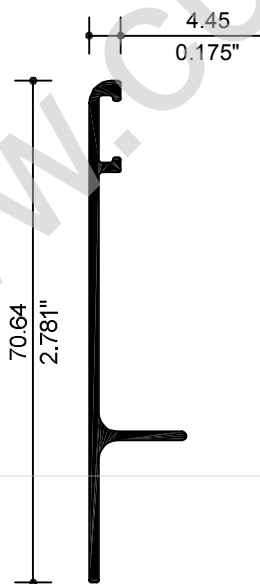
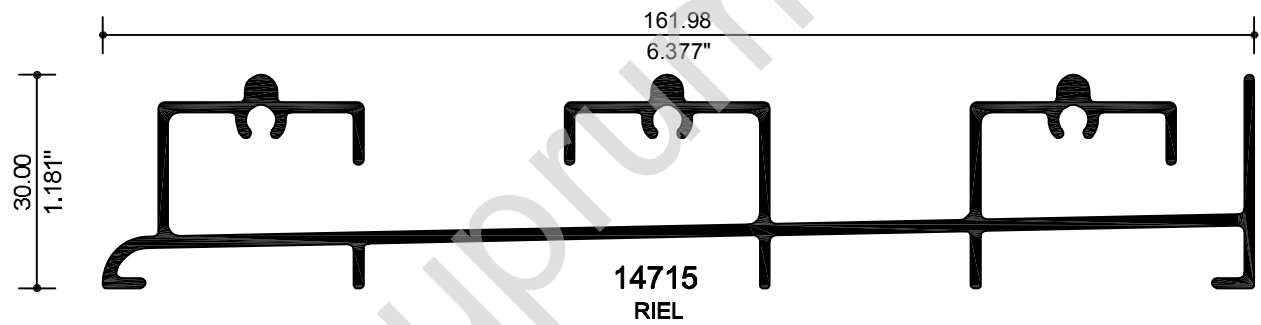
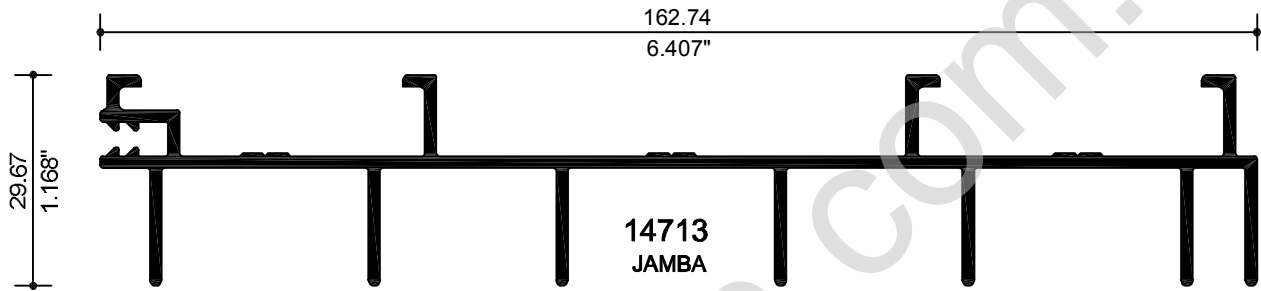
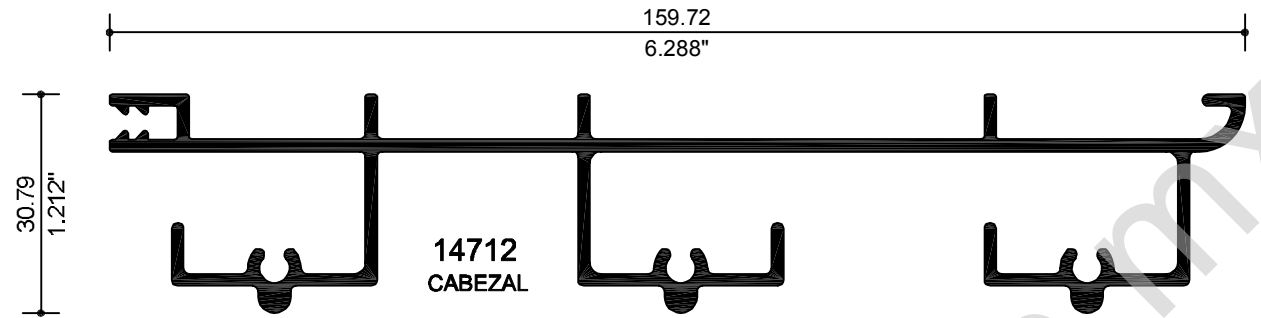
14427
CERCO TRASLAPE



14409
INTERMEDIO



18792
CERCO TRASLAPE
DOBLE CRISTAL



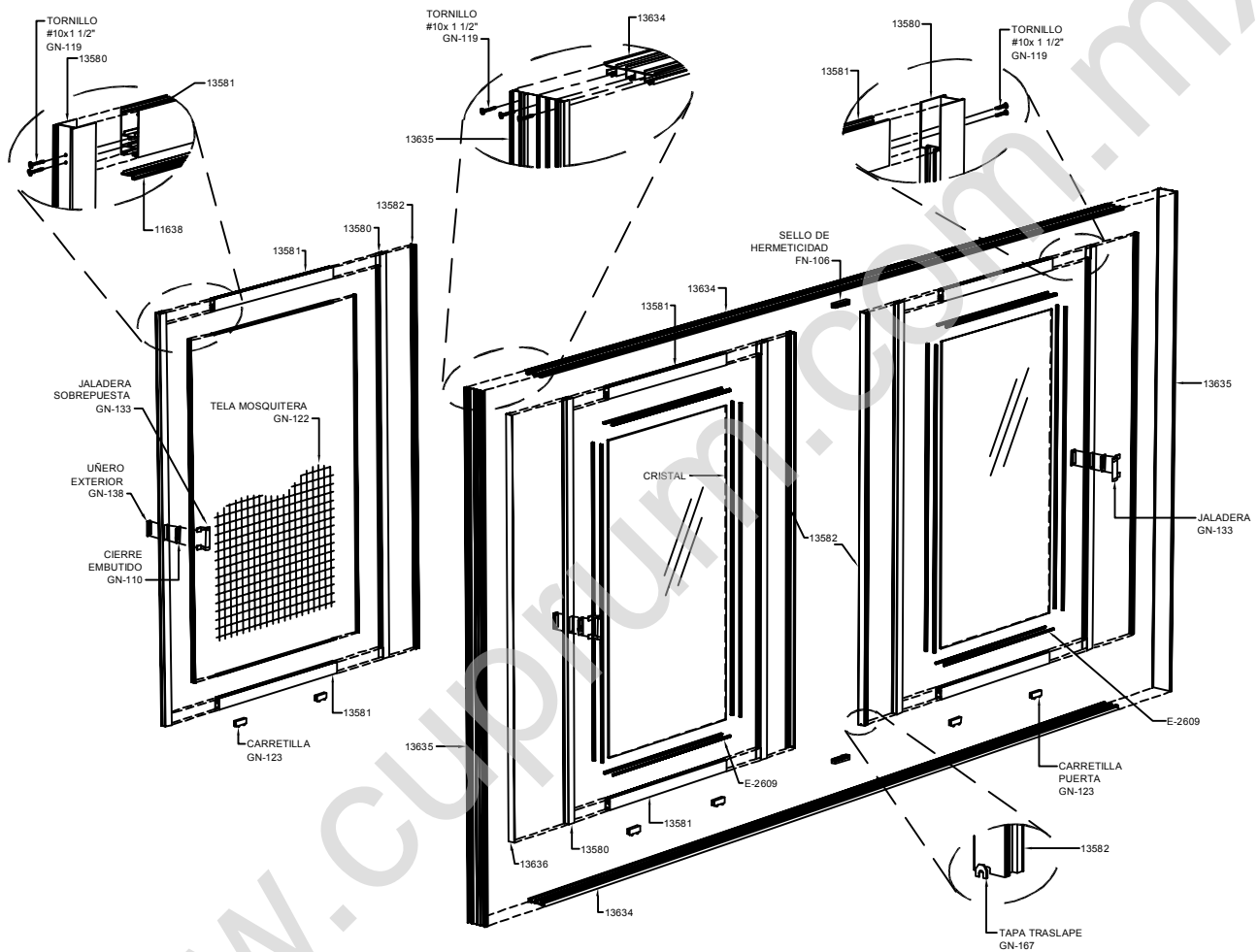
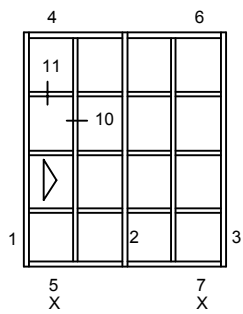
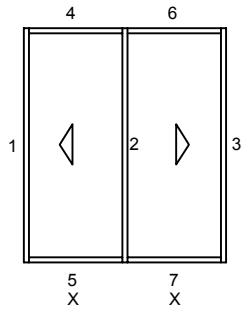


TABLA DE DESCUENTOS

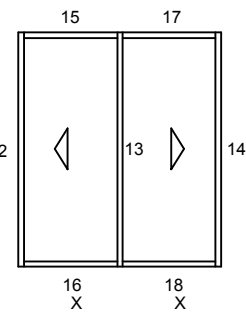
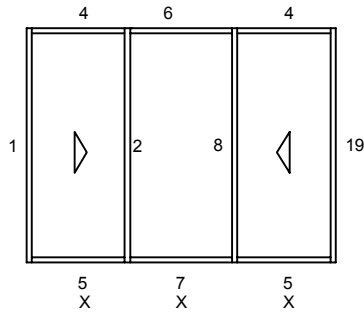
CLAVE	DESCRIPCION	No. DE PIEZAS	CORTE Y DESCUENTO
13634	CABEZAL	1	L-26.0
13634	RIEL	1	L-26.0
13635	JAMBA	2	H
13580	CERCO	6	H-39.0
13581	CABEZAL-ZOCLO	6	L/2-10.0
13582	TRASLAPE	3	H-39.0
13636	CANAL	3	H-63.0
13638	ADAPTADOR P/MOSQUITERO	2	H-213.0
13638	ADAPTADOR P/MOSQUITERO	2	L/2-121.0

L= ANCHO DE VENTANA
H= ALTO DE VENTANA

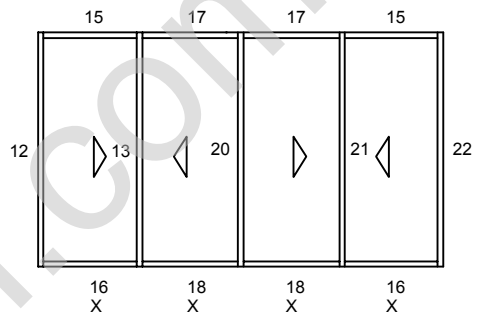
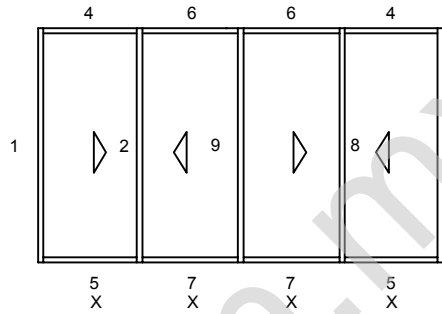
DESCUENTOS EN MM.



ELEVACIONES TIPO

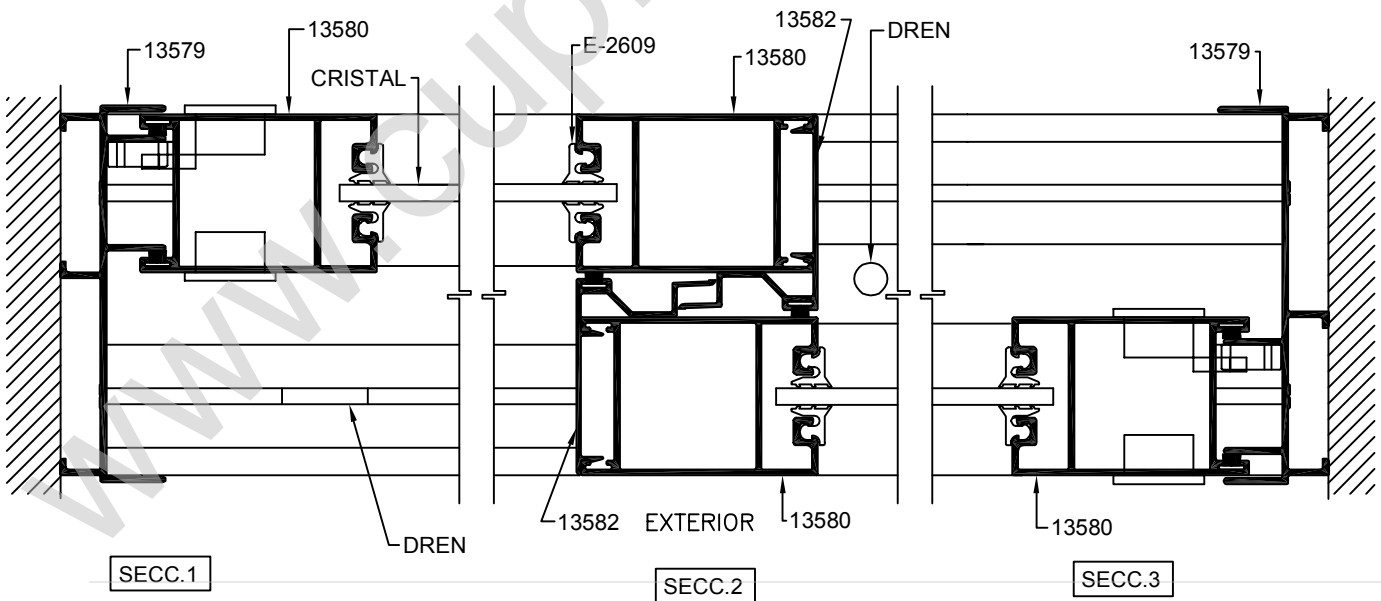


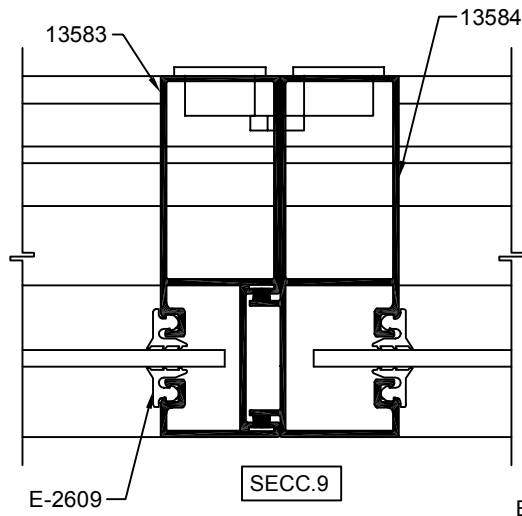
CANCEL DUO VENT



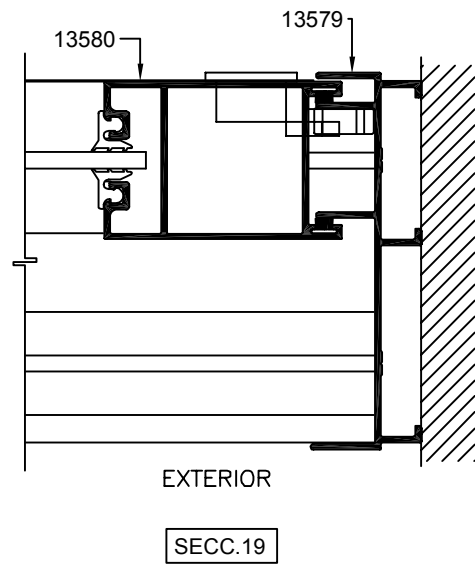
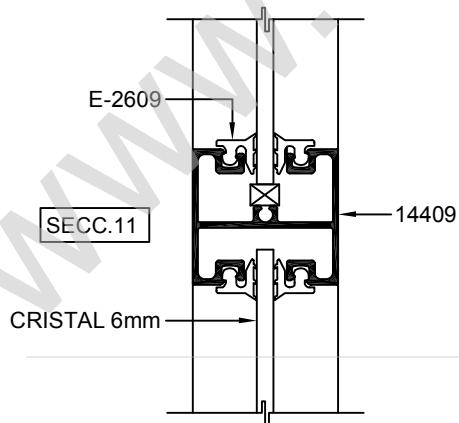
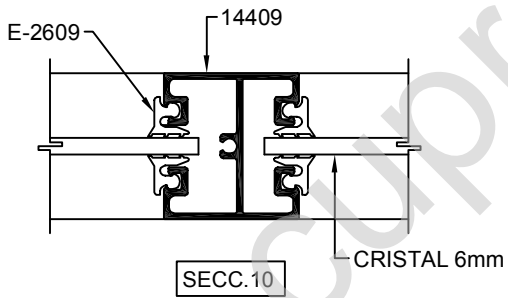
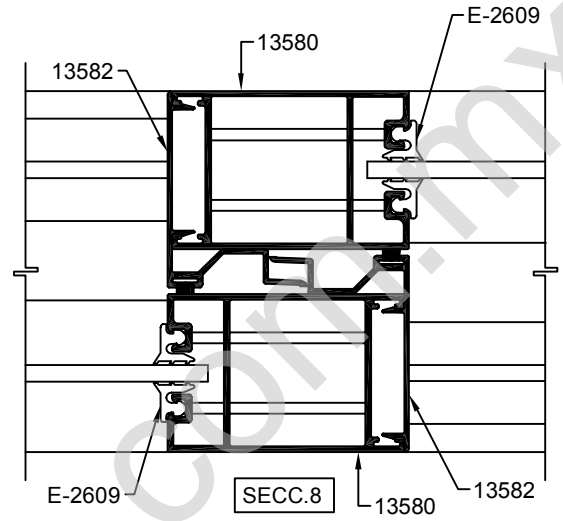
CANCEL DUO VENT

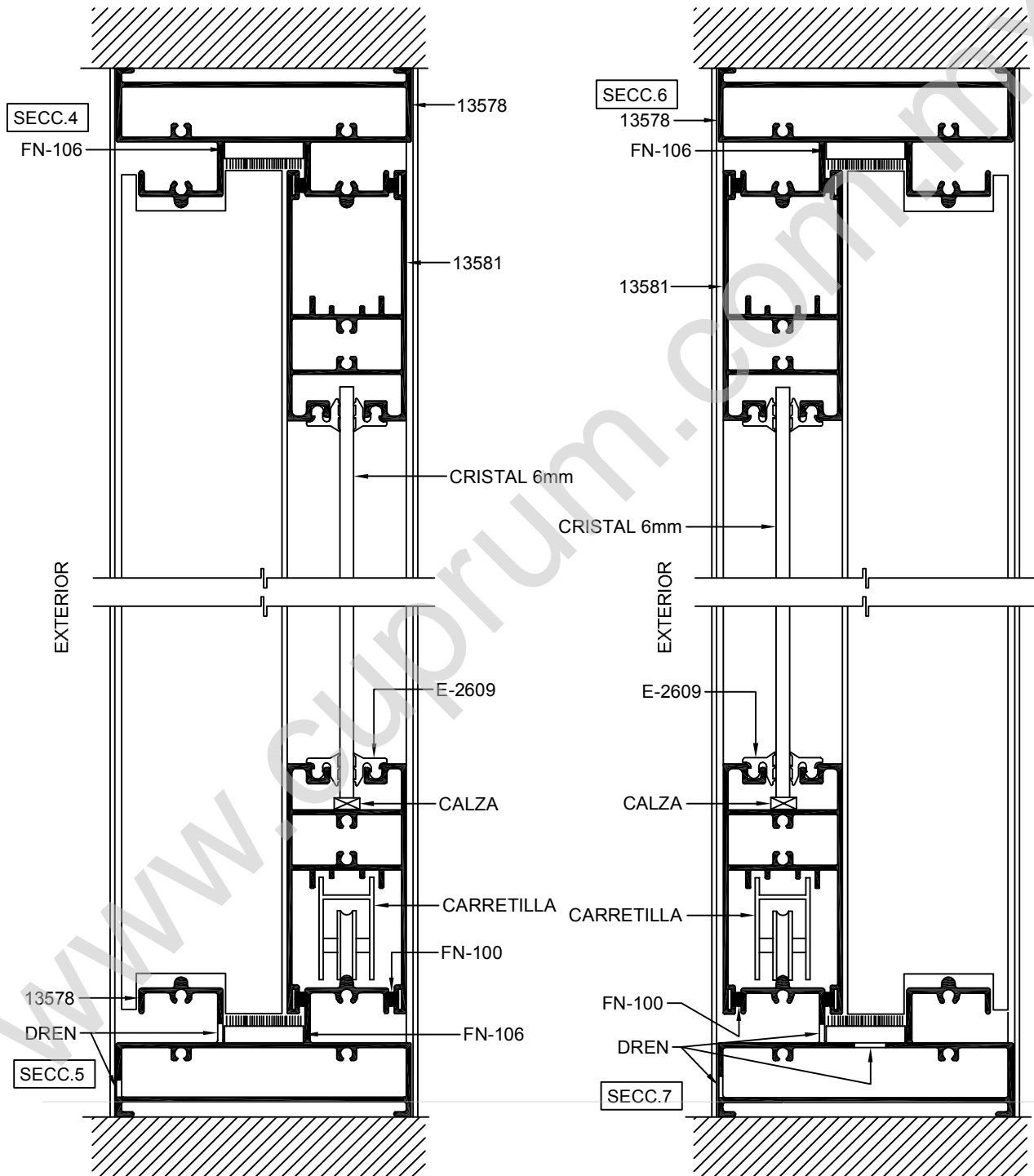
SIN ESCALA



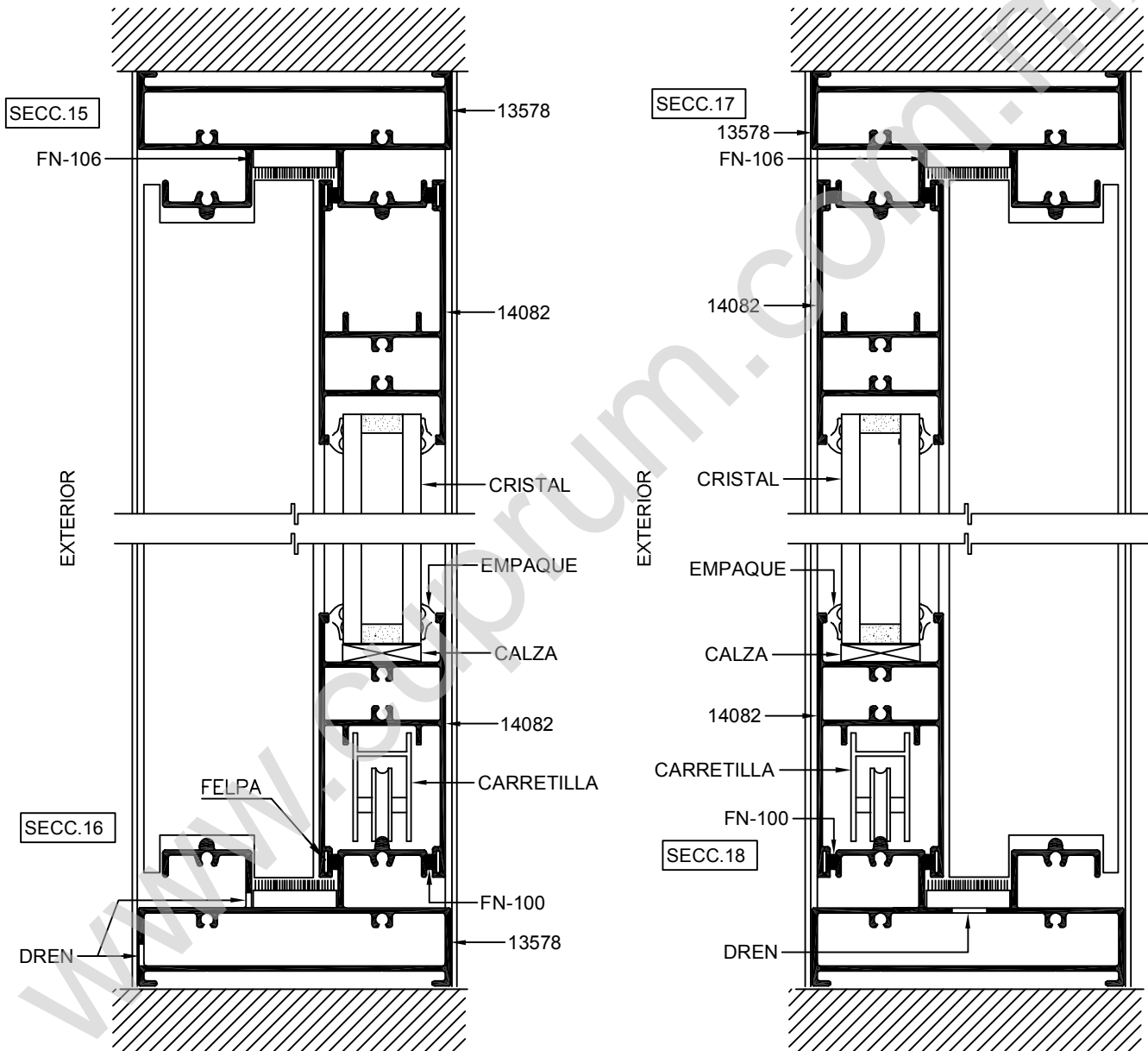


EXTERIOR

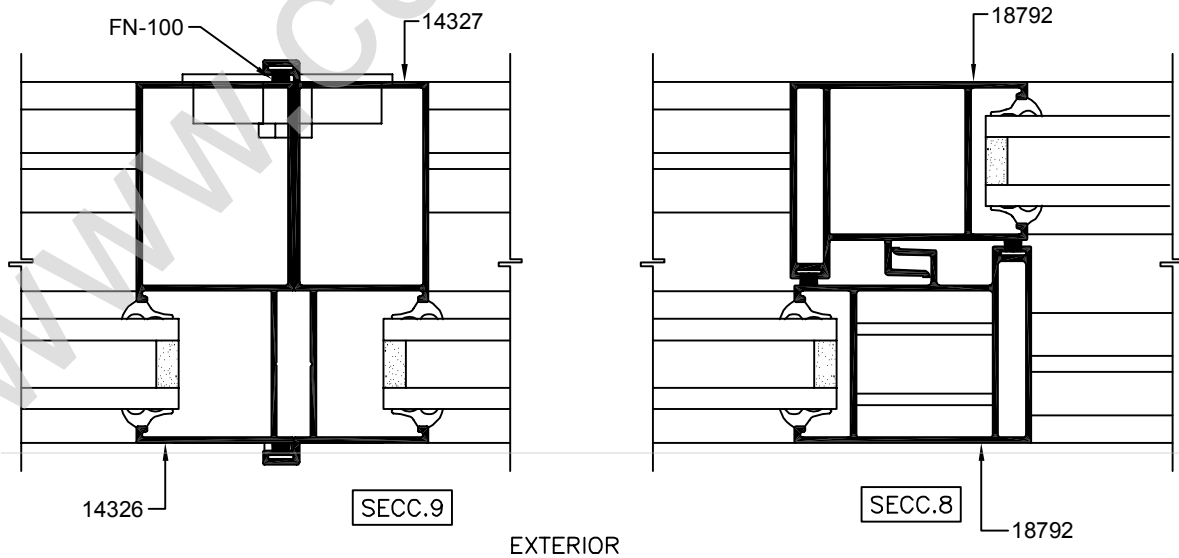
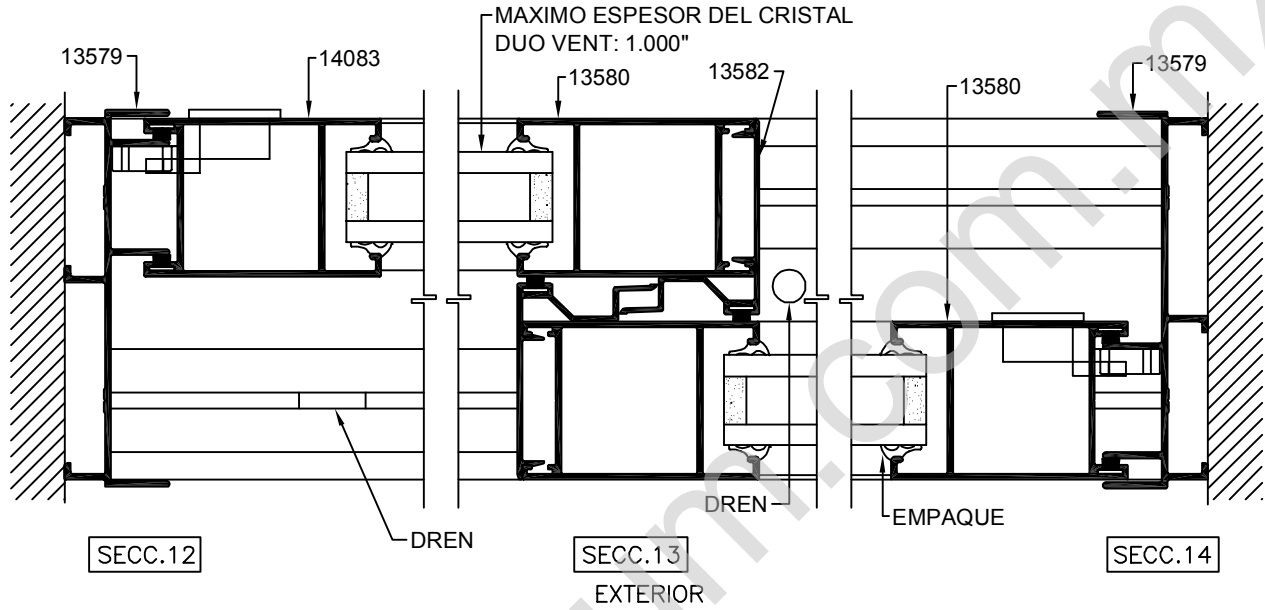




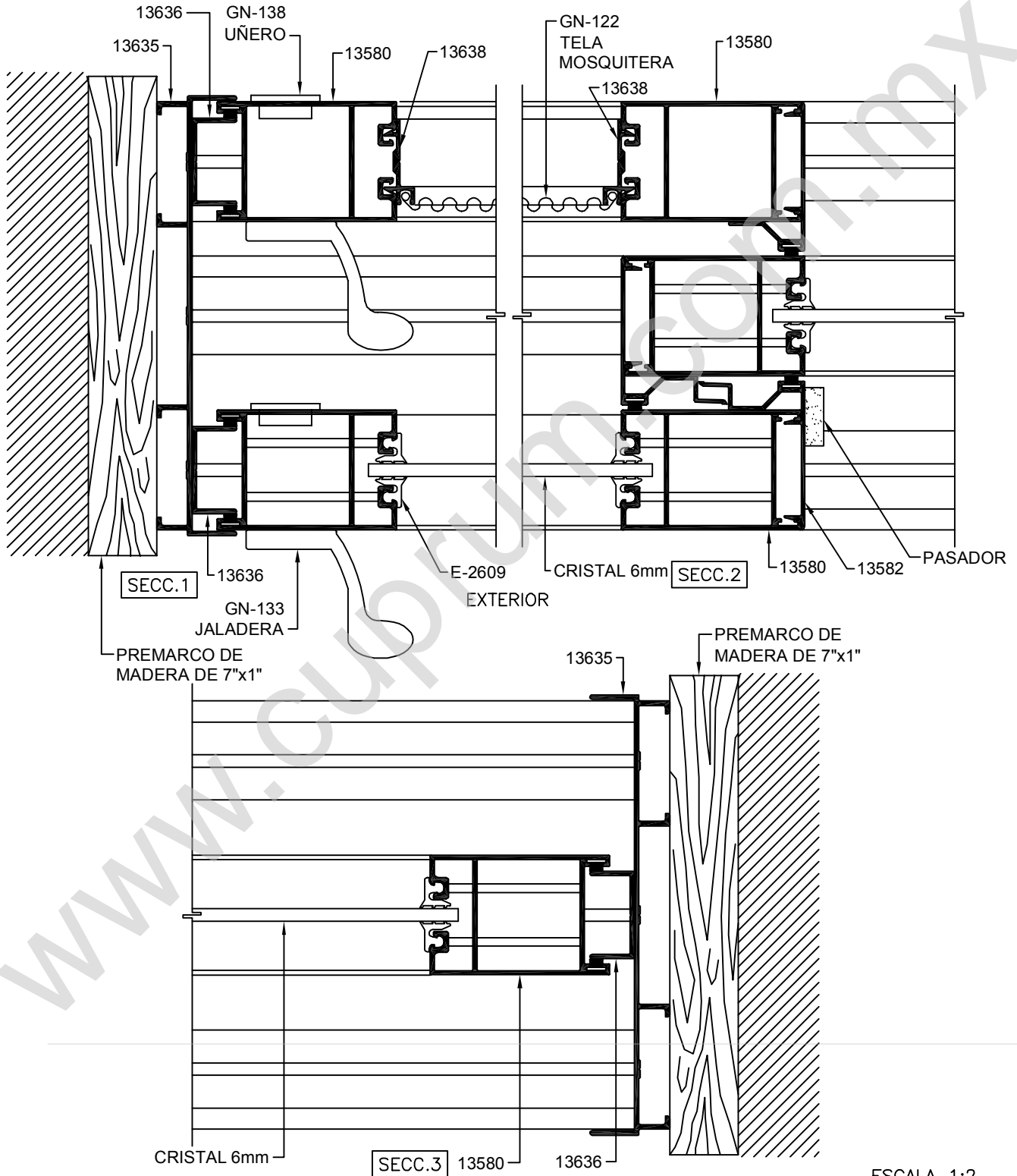
MAXIMO ESPESOR DEL DOBLE CRISTAL 1.000"



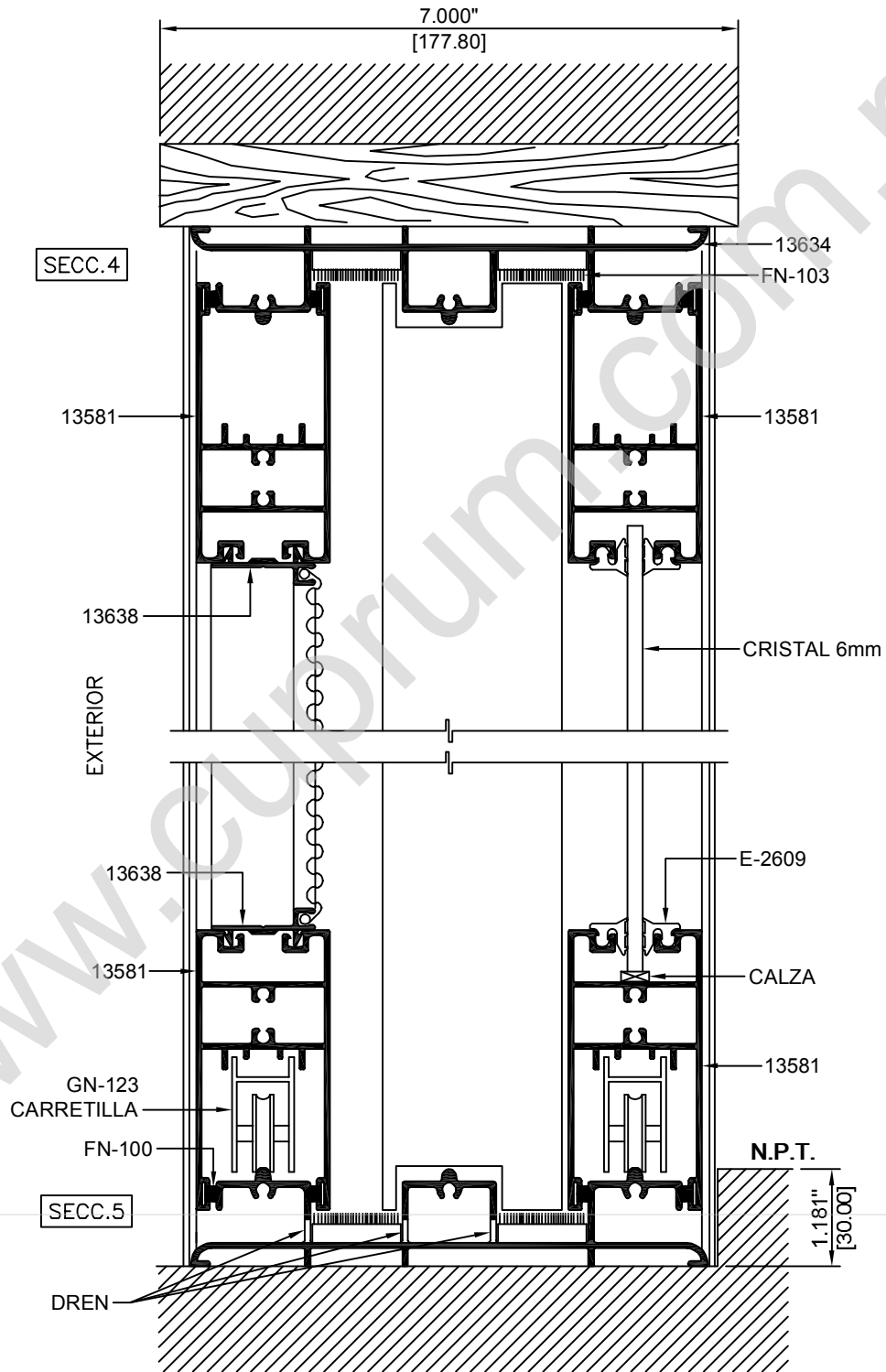
MAXIMO ESPESOR DEL CRISTAL DUO VENT 1.000"



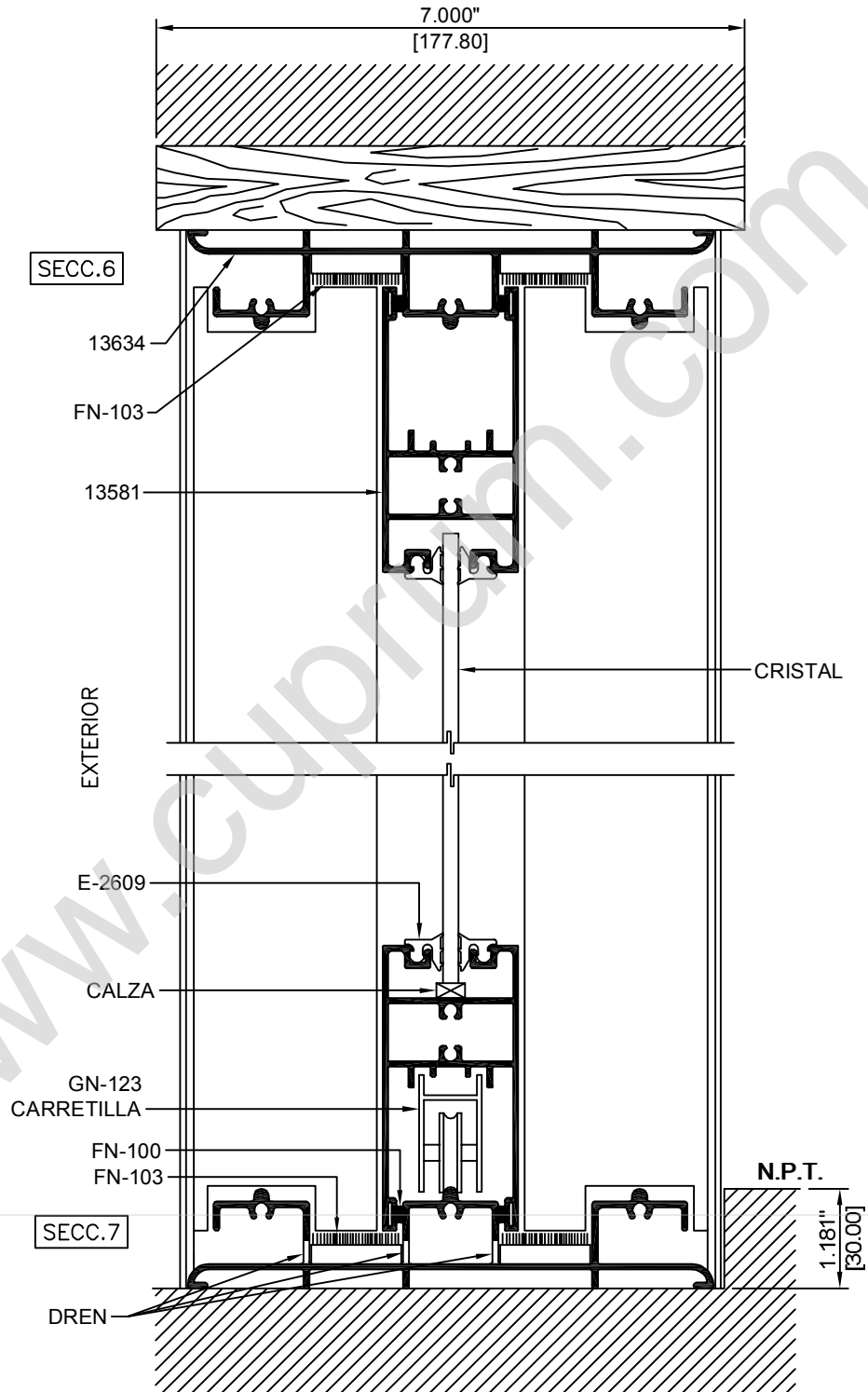
PUERTA CORREDIZA SERIE 100 CON MOSQUITERO CORREDIZO

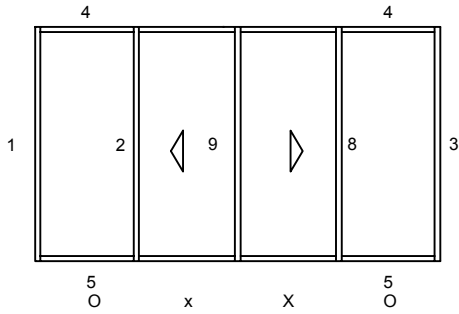


PUERTA CORREDIZA SERIE 100 CON MOSQUITERO CORREDIZO



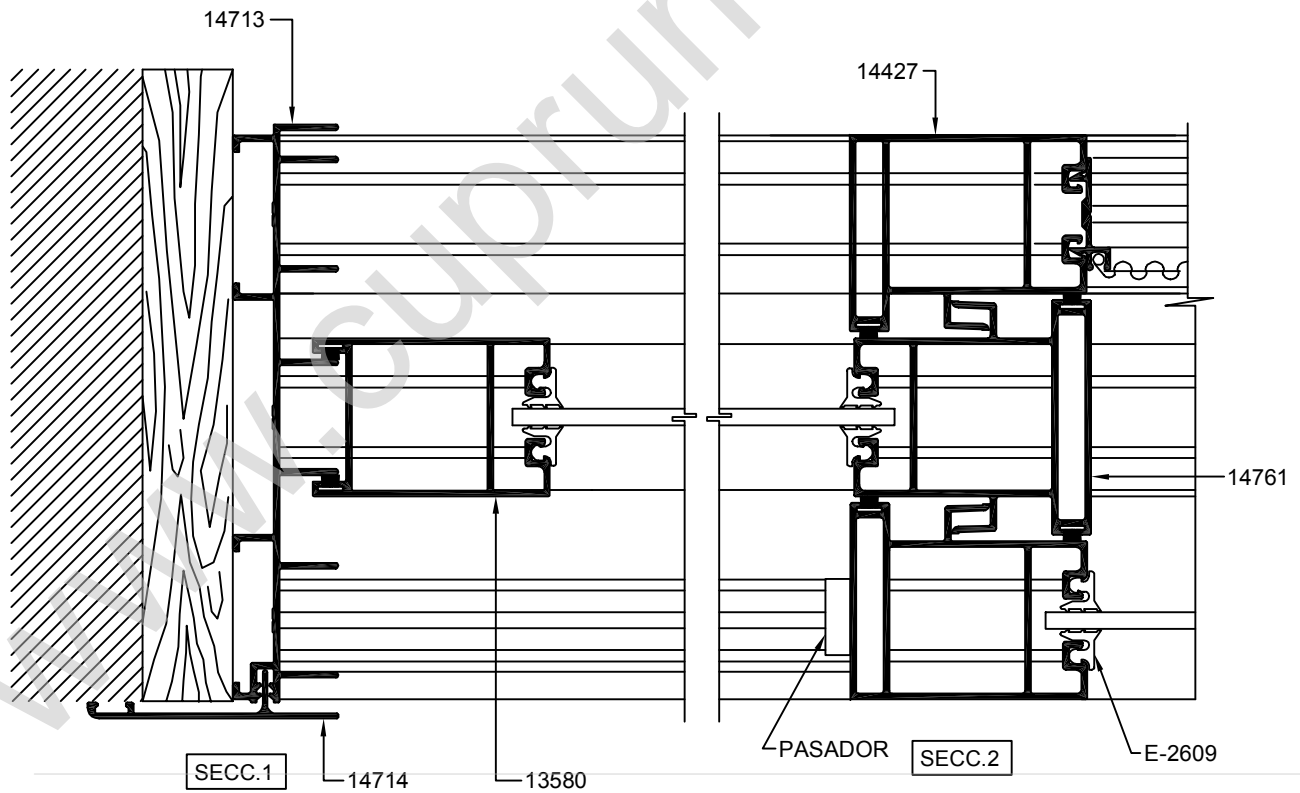
PUERTA CORREDIZA SERIE 100 CON MOSQUITERO CORREDIZO





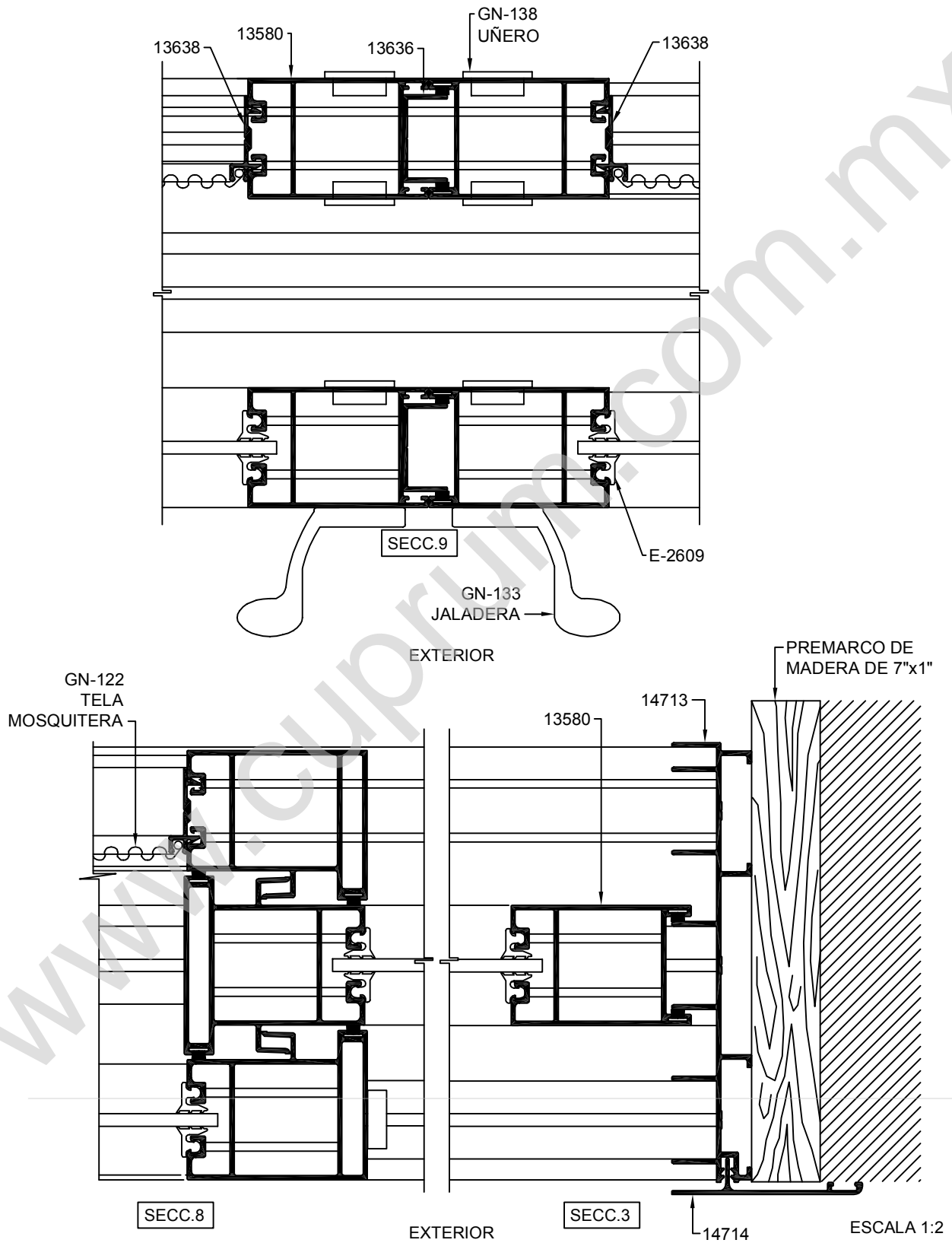
ELEVACIONES TIPO
SIN ESCALA

PUERTA CORREDIZA CON MOSQUITERO CORREDIZO Y CHAMBRANA

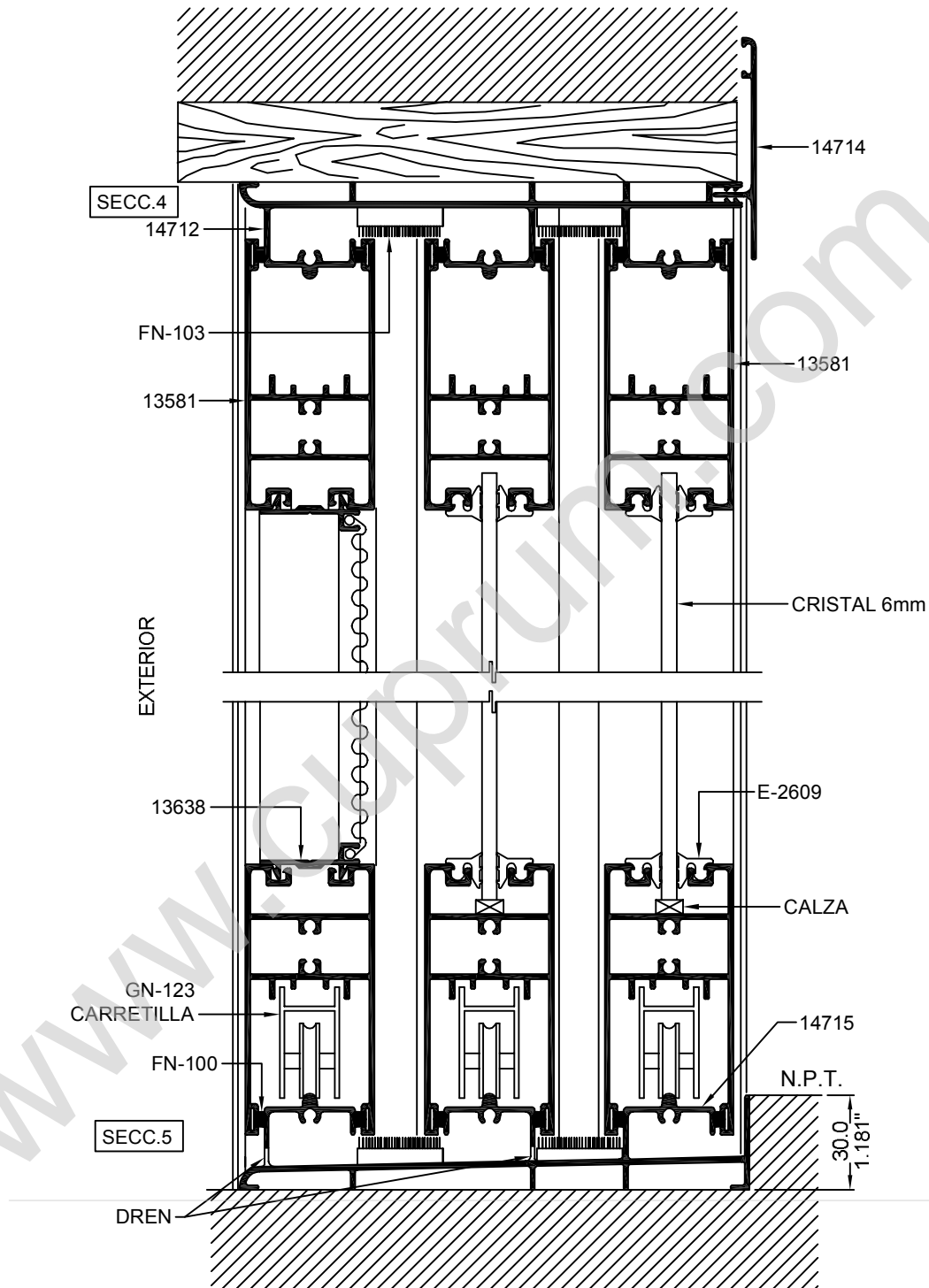


EXTERIOR

ESCALA 1:2



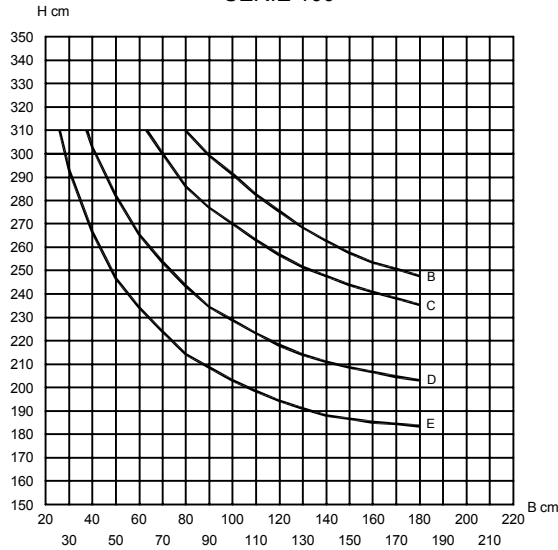
PUERTA CORREDIZA CON MOSQUITERO CORREDIZO Y CHAMBRANA



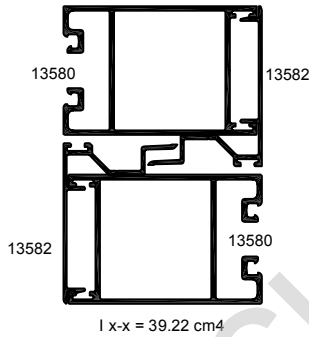
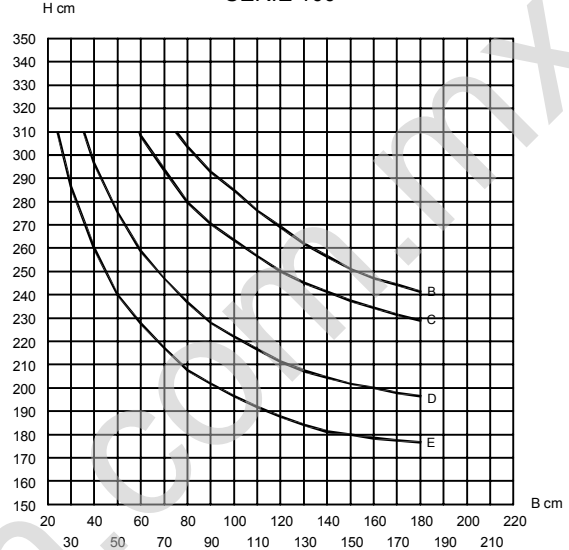
ESCALA 1:2

DEFLEXION MAX. L/175

PUERTA CORREDIZA
 SERIE 100

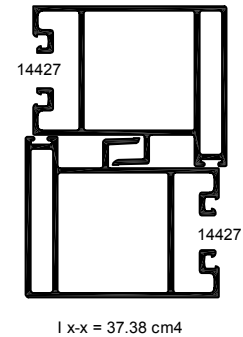


PUERTA CORREDIZA
 SERIE 100



Los límites de fabricación para los perfiles serán los que se encuentran debajo de las curvas graficadas.

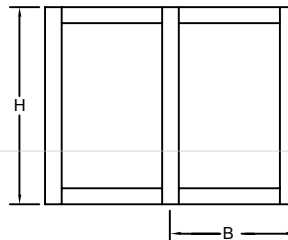
6063 T-5



Valores de presión por velocidad de viento

Curvas	Presión del diseño	Velocidad de viento	Zona
B	50 Kg/m ²	90 Km/h	Barrios Residenciales
C	65 Kg/m ²	120 Km/h	Campo Abierto
D	110 Kg/m ²	160 Km/h	Zona Costera
E	150 Kg/m ²	200 Km/h	Zona de Huracanes

NOTA: Aunque las gráficas muestran que los perfiles resisten para alturas mayores, recomendamos una altura máxima de fabricación de 3.00 m.

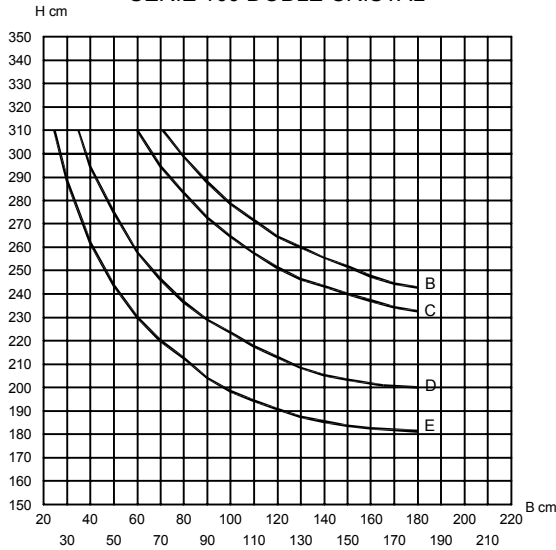


Los límites de un cancel van en función de la combinación de resistencia del perfil de aluminio, el cristal y los accesorios que lo integran.

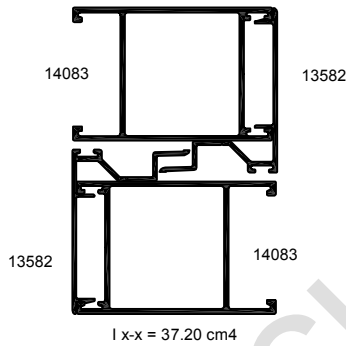
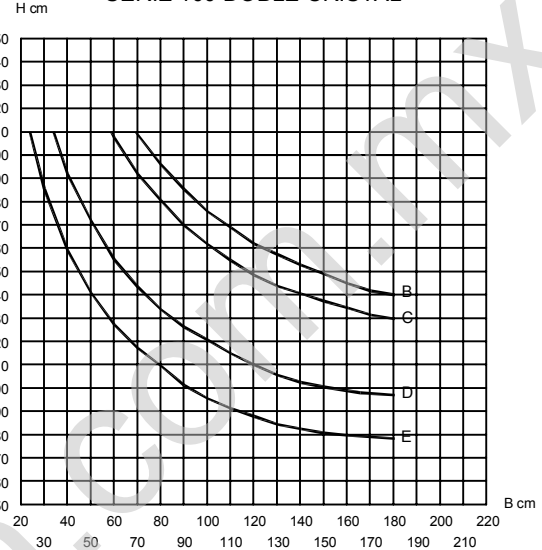
Verificar que la deflexion del perfil sea compatible con el vidrio utilizado

DEFLEXION MAX. L/175

PUERTA CORREDIZA
 SERIE 100 DOBLE CRISTAL

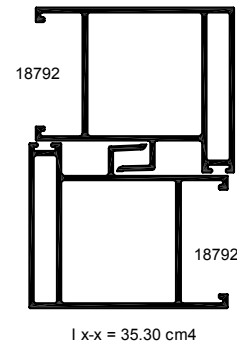


PUERTA CORREDIZA
 SERIE 100 DOBLE CRISTAL



Los límites de fabricación para los perfiles serán los que se encuentren debajo de las curvas graficadas.

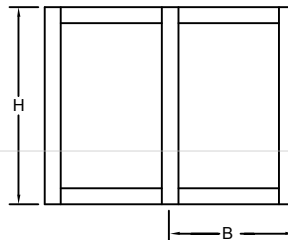
6063 T-5



Valores de presión por velocidad de viento

Curvas	Presión del diseño	Velocidad de viento	Zona
B	50 Kg/m ²	90 Km/h	Barrios Residenciales
C	65 Kg/m ²	120 Km/h	Campo Abierto
D	110 Kg/m ²	160 Km/h	Zona Costera
E	150 Kg/m ²	200 Km/h	Zona de Huracanes

NOTA: Aunque las gráficas muestran que los perfiles resisten para alturas mayores, recomendamos una altura máxima de fabricación de 3.00 m.



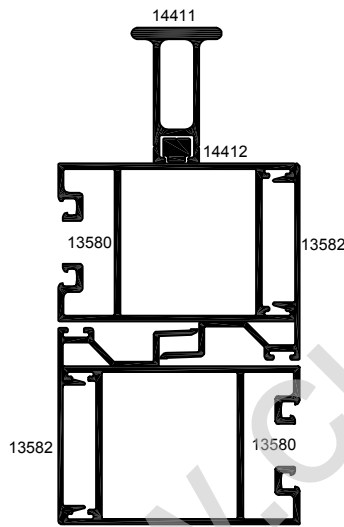
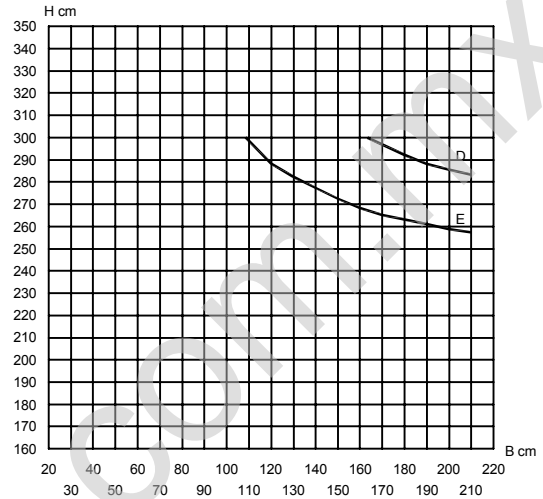
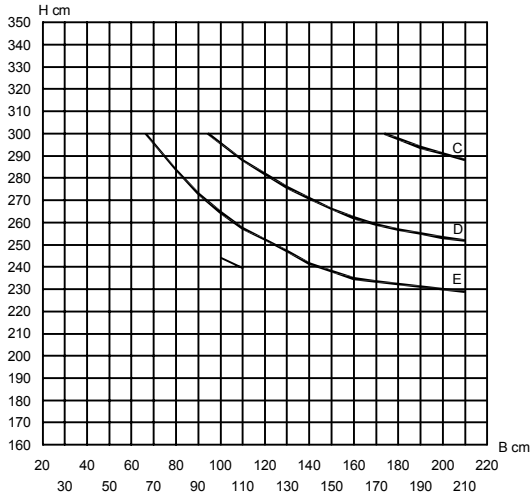
Los límites de un cancel van en función de la combinación de resistencia del perfil de aluminio, el cristal y los accesorios que lo integran.

Verificar que la deflexion del perfil sea compatible con el vidrio utilizado

PUERTA CORREDIZA SERIE 100

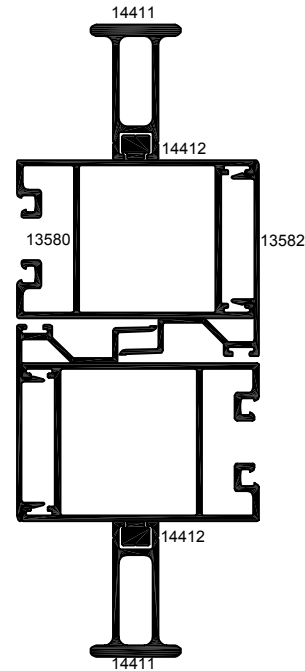
DEFLEXION MAX. L/175

PUERTA CORREDIZA SERIE 100

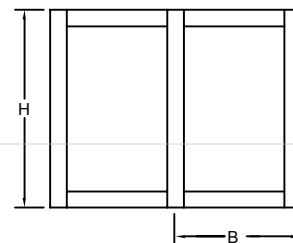


Los límites de fabricación para los perfiles serán los que se encuentren debajo de las curvas graficadas.

6063 T-5



Ix-x= 132.42 cm4



Valores de presión por velocidad de viento

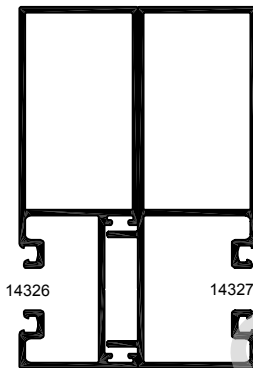
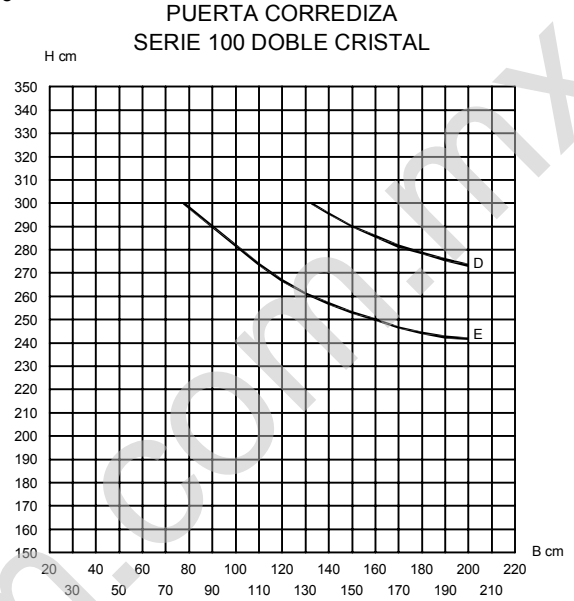
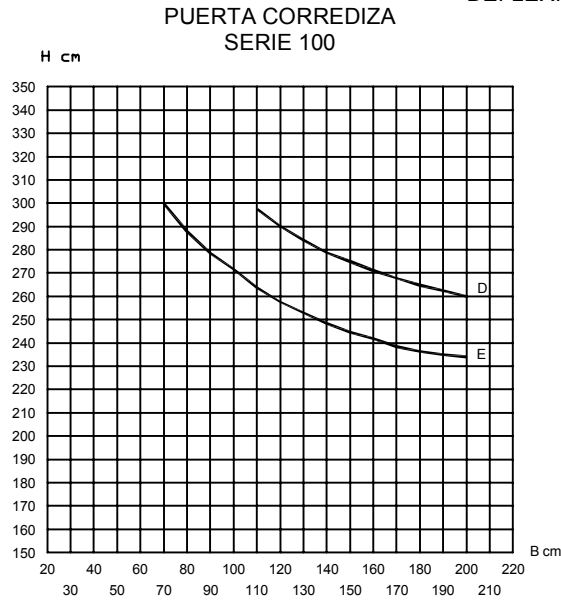
Curvas	Presión del diseño	Velocidad de viento	Zona
C	65 Kg/m ²	120 Km/h	Campo Abierto
D	110 Kg/m ²	160 Km/h	Zona Costera
E	150 Kg/m ²	200 Km/h	Zona de Huracanes

NOTA: Aunque las gráficas muestran que los perfiles resisten para alturas mayores, recomendamos una altura máxima de fabricación de 3.00 m.

Los límites de un cancel van en función de la combinación de resistencia del perfil de aluminio, el cristal y los accesorios que lo integran.

Verificar que la deflexión del perfil sea compatible con el vidrio utilizado

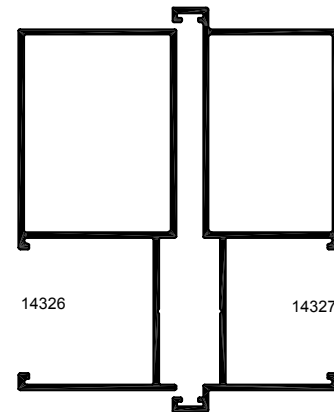
DEFLEXION MAX. L/175



I x-x = 110.63 cm⁴

6063 T-5

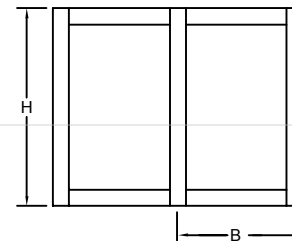
Los límites de fabricación para los perfiles serán los que se encuentren debajo de las curvas graficadas.



I x-x = 124.28 cm⁴

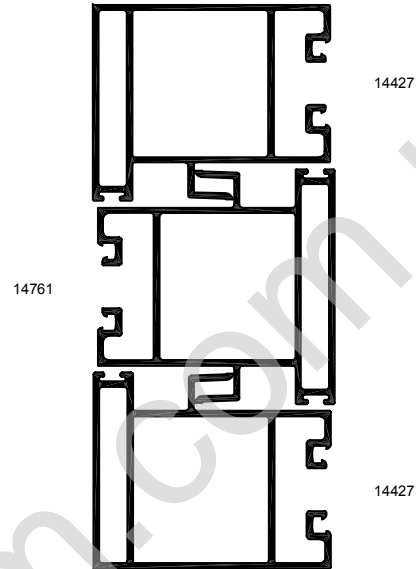
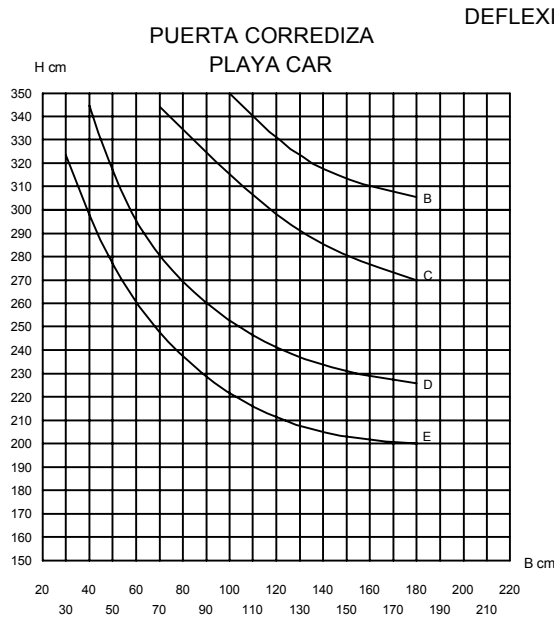
Valores de presión por velocidad de viento

Curvas	Presión del diseño	Velocidad de viento	Zona
B	50 Kg/m ²	90 Km/h	Barríos Residenciales
C	65 Kg/m ²	120 Km/h	Campo Abierto
D	110 Kg/m ²	160 Km/h	Zona Costera
E	150 Kg/m ²	200 Km/h	Zona de Huracanes



Los límites de un cancel van en función de la combinación de resistencia del perfil de aluminio, el cristal y los accesorios que lo integran.

Verificar que la deflexión del perfil sea compatible con el vidrio utilizado

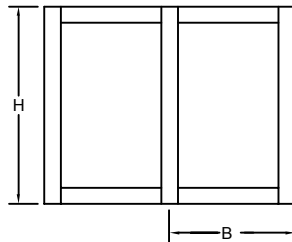


I x-x = 64.23 cm⁴
 6063 T-5

Los límites de fabricación para los perfiles serán los que se encuentren debajo de las curvas graficadas.

Valores de presión por velocidad de viento

Curvas	Presión del diseño	Velocidad de viento	Zona
B	50 Kg/m ²	90 Km/h	Barrios Residenciales
C	65 Kg/m ²	120 Km/h	Campo Abierto
D	110 Kg/m ²	160 Km/h	Zona Costera
E	160 Kg/m ²	200 Km/h	Zona de Huracanes



Los límites de un cancel van en función de la combinación de resistencia del perfil de aluminio, el cristal y los accesorios que lo integran.

Verificar que la deflexion del perfil sea compatible con el vidrio utilizado

ALUMINIO

CLAVE	PZAS POR ATADO	LARGO STD.
13578	2	6.10
13579	4	6.10
13580	4	4.60
13580	4	5.50
13581	2	6.10
13582	12	4.60
13582	12	5.50
13583	4	4.60
13584	4	4.60
13634	2	6.10
13635	4	4.60
13636	24	4.60
13638	30	4.60
14082	4	6.10
14083	6	4.60
14230	4	6.10
14326	4	4.60
14327	4	4.60
14409	5	6.10
14427	3	4.60
14427	2	5.50
14712	2	6.10
14713	2	6.10
14714	16	6.10
14715	2	6.10
14761	2	6.10
18792	8	6.10
62912	8	6.10