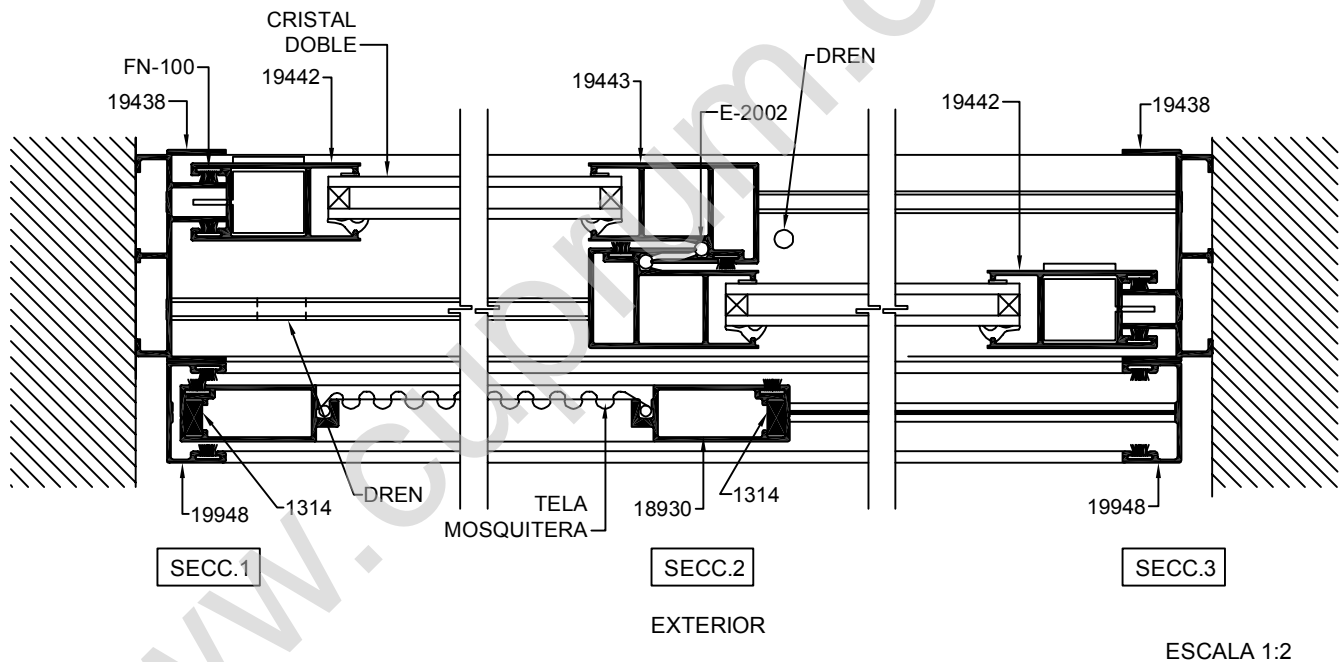


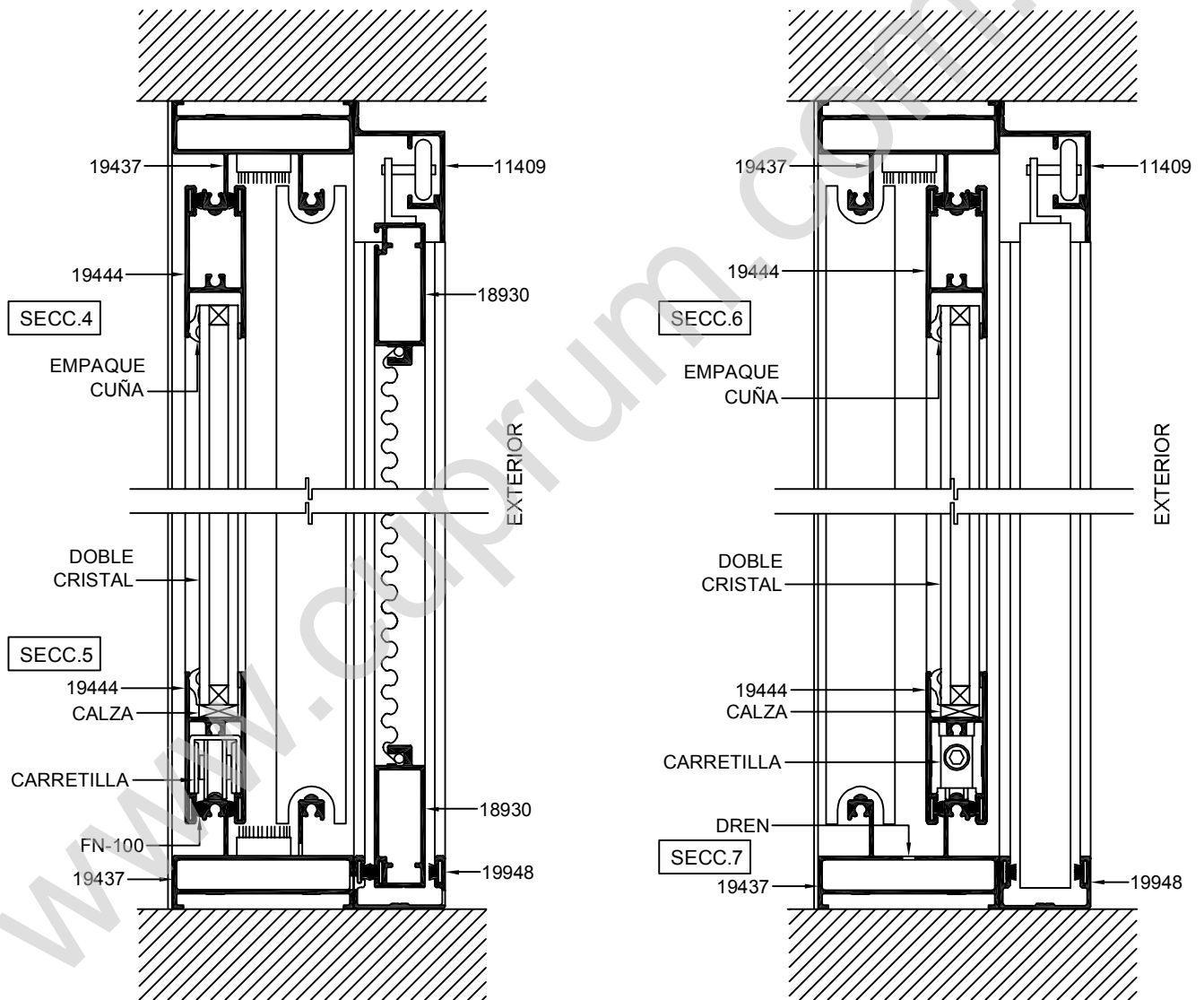
ESCALA 1:2

VENTANA CORREDIZA CRISTAL DOBLE SERIE 50



EL ESPESOR MAXIMO DE LA UNIDAD DOBLE CRISTAL DEBE SER 0.500"

EL ESPESOR MAXIMO DE LA UNIDAD DOBLE CRISTAL DEBE SER 0.500"



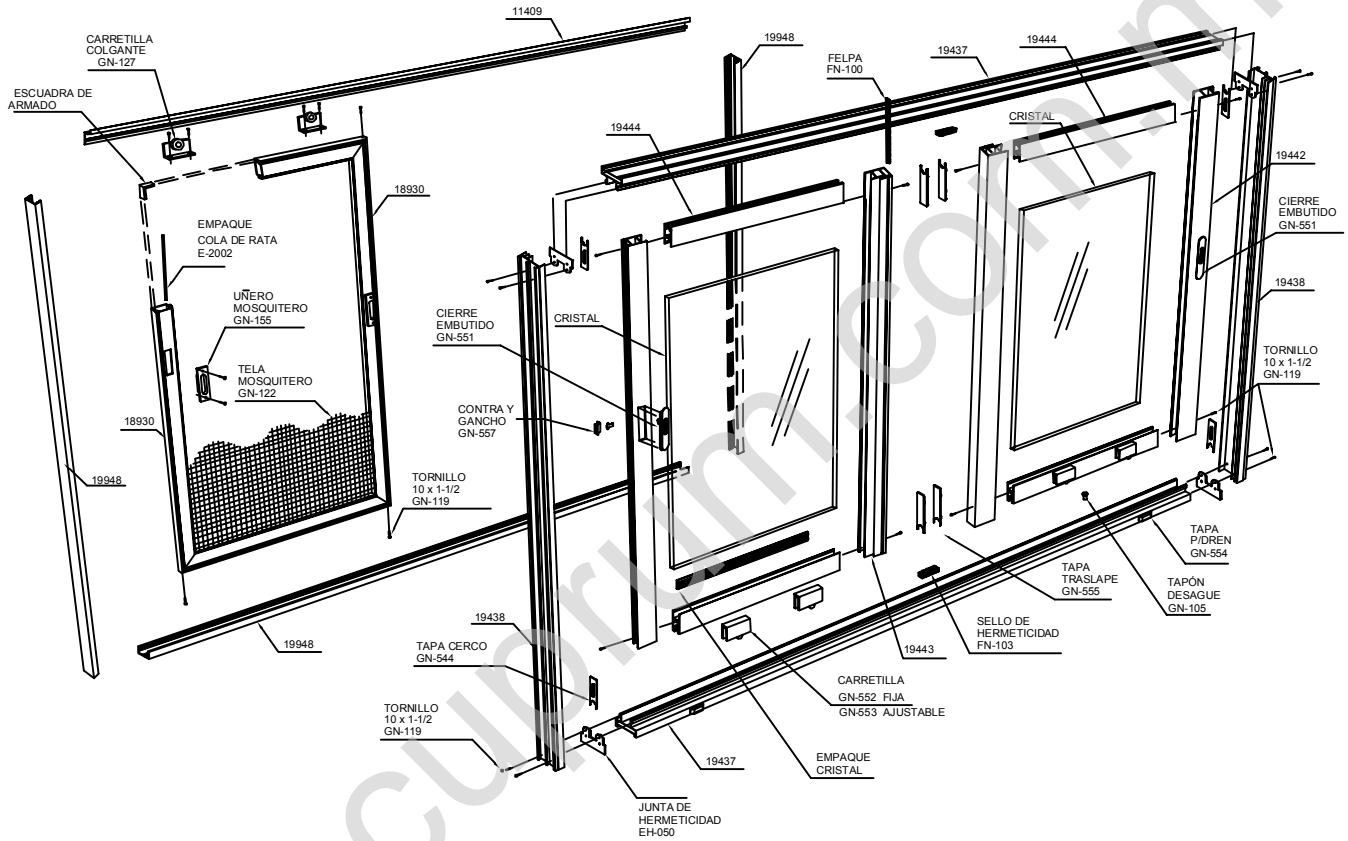
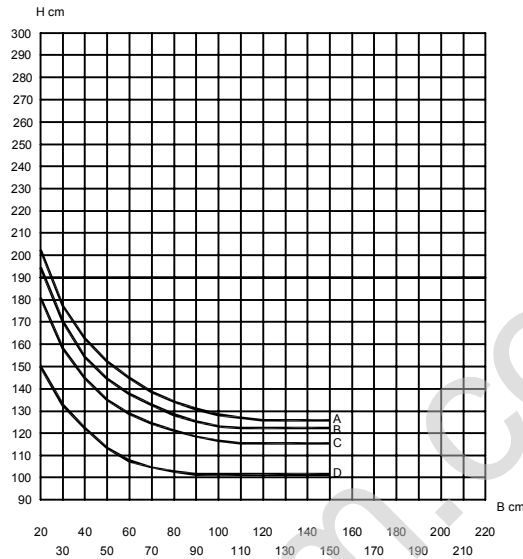


TABLA DE DESCUENTOS			2 HOJAS
CLAVE	DESCRIPCION	No. DE PIEZAS.	CORTE Y DESCUENTO.
19437	CABEZAL	1	L-20.3
19437	RIEL	1	L-20.3
19438	JAMBA	2	H
19442	CERCO	2	H-57
19444	CABEZAL-ZOCLO	4	L/2-17.13
19443	TRASLAPE	2	H-57
11409	CABEZAL MOSQ.	1	L
19948	JAMBA MOSQ.	2	H-33
18930	CERCO MOSQ.	2	H-52
18930	CAB.ZOCLO MOSQ.	2	L/2+38
19948	GUIA INF. MOSQ.	1	L-41

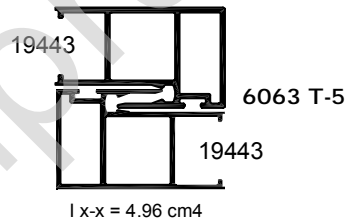
L = ANCHO DE VENTANA  
H = ALTO DE VENTANA

DESCUENTOS (MM.)  
ARMADO ENCASTRADO

DEFLEXION MAX. L/175

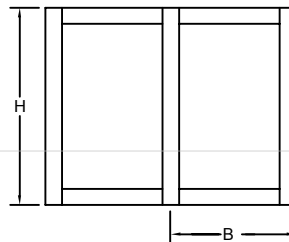


Los límites de fabricación para los perfiles serán los que se encuentren debajo de las curvas graficadas.



Valores de presión por velocidad de viento

Curvas	Presión del diseño	Velocidad de viento	Zona
A	45 Kg/m <sup>2</sup>	80 Km/h	Centro de grandes ciudades
B	50 Kg/m <sup>2</sup>	90 Km/h	Barrios Residenciales
C	65 Kg/m <sup>2</sup>	120 Km/h	Campo Abierto
D	110 Kg/m <sup>2</sup>	160 Km/h	Zona Costera



Los límites de un cancel van en función de la combinación de resistencia del perfil de aluminio, el cristal y los accesorios que lo integran.

Verificar que la deflexión del perfil sea compatible con el vidrio utilizado

## ALUMINIO

CLAVE	PZAS POR ATADO	LARGO STD.
11409	12	6.10
12428	28	6.10
18930	10	6.10
19437	4	6.10
19438	6	6.10
19442	6	6.10
19443	6	6.10
19444	8	6.10
19445	8	6.10
19446	16	6.10
19948	16	6.10
19973	10	6.10

www.cuprum.com.mx