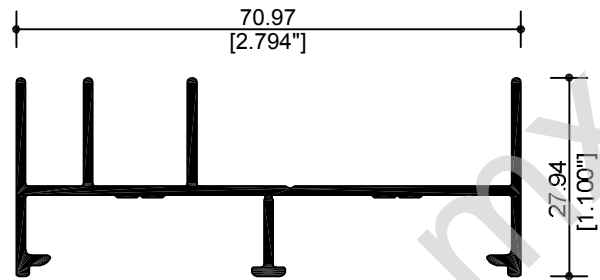
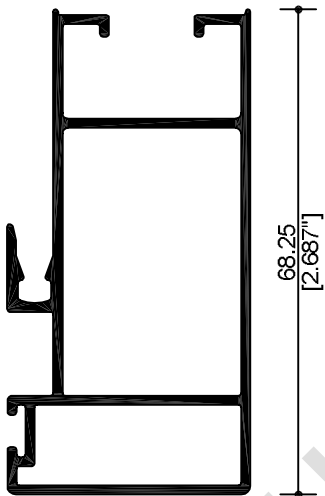


44.45  
[1.750"]



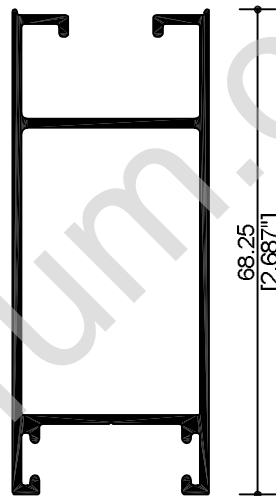
27.94  
[1.100"]

27.69  
[1.090"]



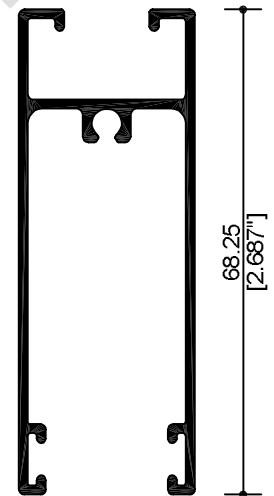
68.25  
[2.687"]

27.69  
[1.090"]



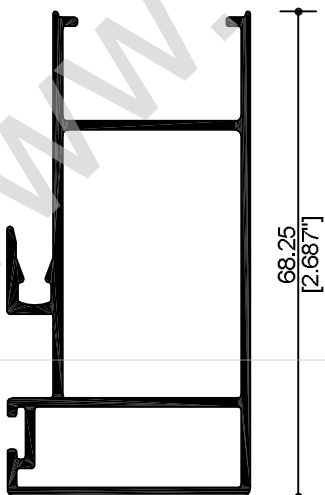
68.25  
[2.687"]

24.77  
[0.975"]



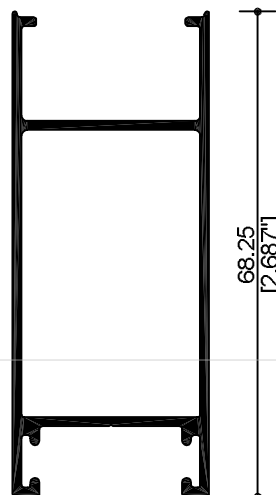
68.25  
[2.687"]

27.69  
[1.090"]



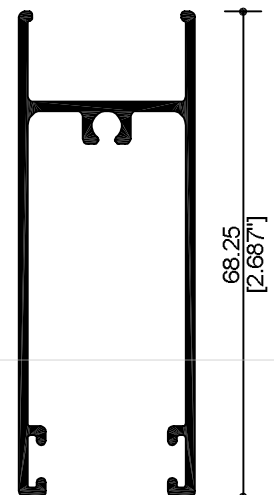
68.25  
[2.687"]

27.69  
[1.090"]



68.25  
[2.687"]

24.77  
[0.975"]

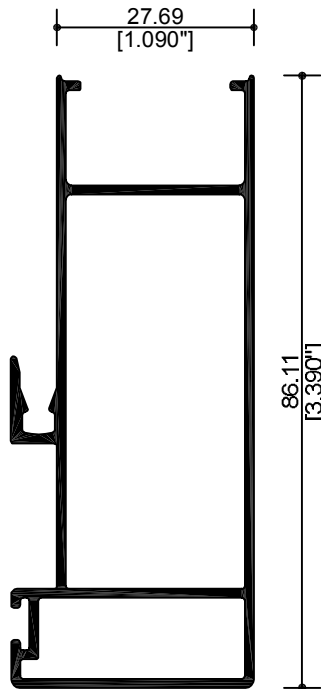


68.25  
[2.687"]

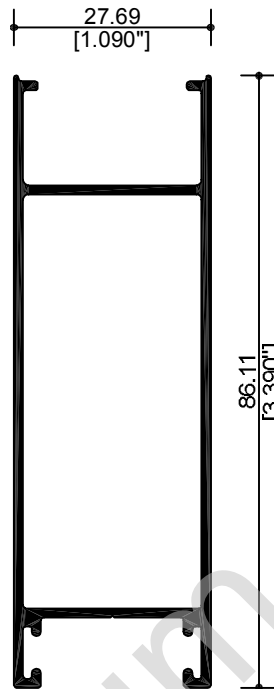
**18422**  
TRASLAPE DOBLE CRISTAL

**18421**  
CERCO DOBLE CRISTAL

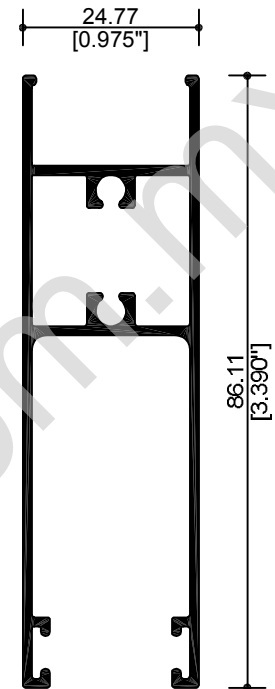
**12664**  
ZOCLO Y CABEZAL DOBLE CRISTAL



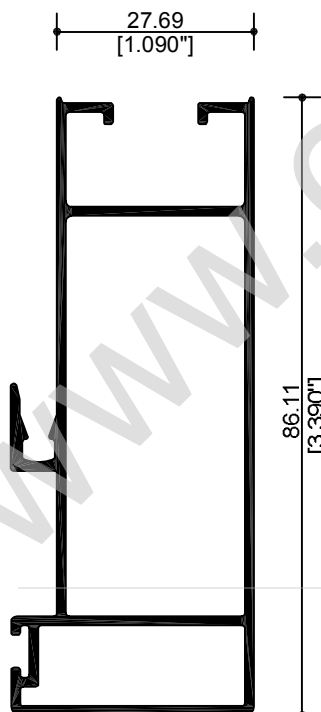
**18420**  
TRASLAPE DOBLE CRISTAL



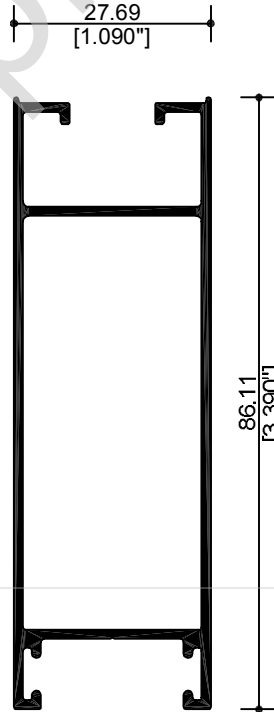
**18419**  
CERCO DOBLE CRISTAL



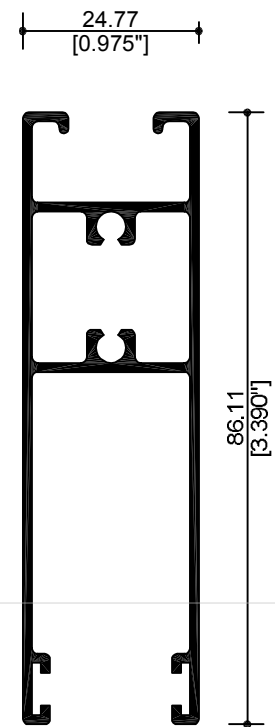
**12437**  
ZOCLO Y CABEZAL DOBLE CRISTAL



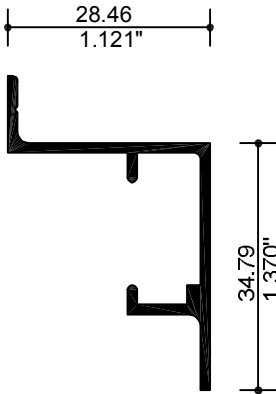
**18410**  
TRASLAPE



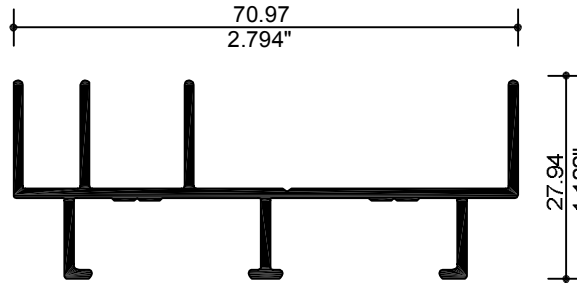
**18409**  
CERCO



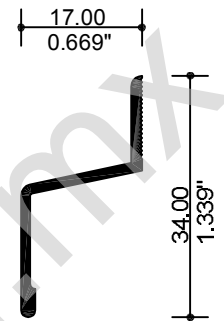
**12263**  
ZOCLO Y CABEZAL



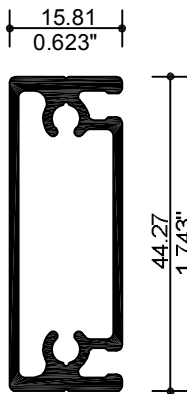
**11409**  
CABEZAL P/MOSQUITERO



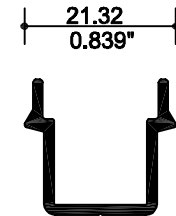
**18408**  
JAMBA



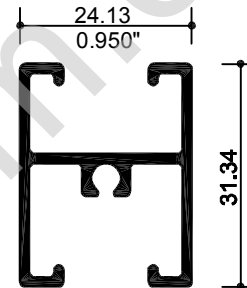
**12428**  
BOTAGUA



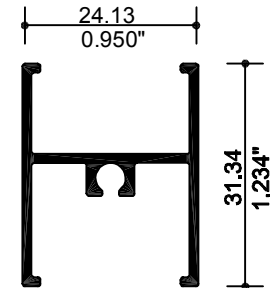
**11411**  
MOSQUITERO



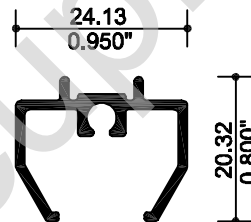
**19271**  
ADAPTADOR X-X



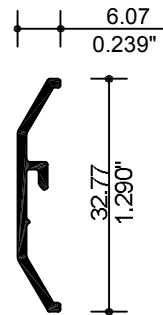
**12456**  
INTERMEDIO



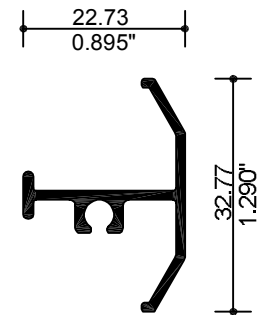
**13843**  
INTERMEDIO DOBLE CRISTAL



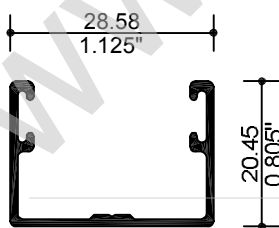
**14702**  
PERFIL P/CUADRICULA



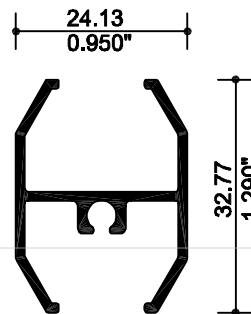
**14701**  
JUNQUILLO  
P/CUADRICULA



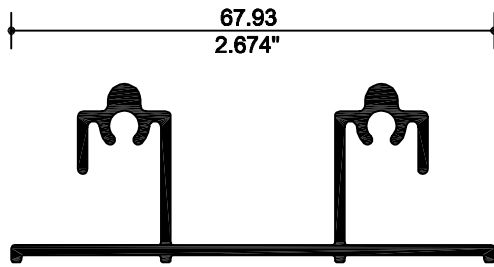
**14700**  
PERFIL P/CUADRICULA



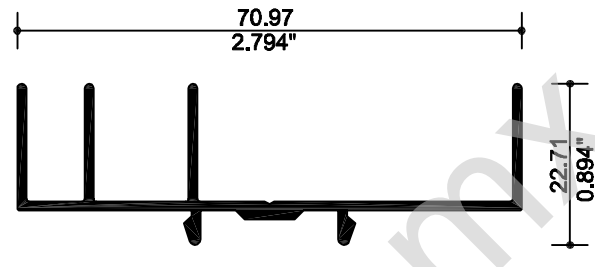
**18413**  
RIEL MOSQUITERO



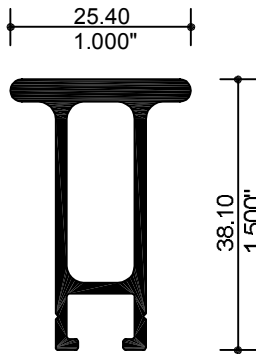
**14918**  
PERFIL P/CUADRICULA



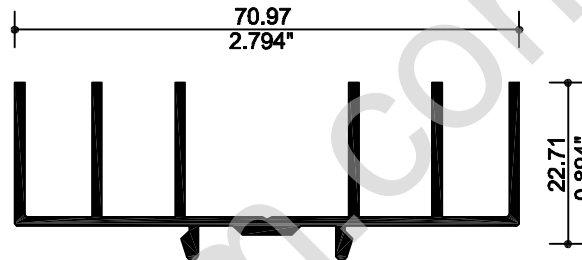
**22692**  
ADAPTADOR



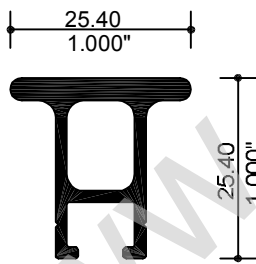
**22658**  
ADAPTADOR



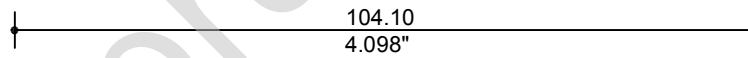
**14411**  
REFUERZO 1 1/2"



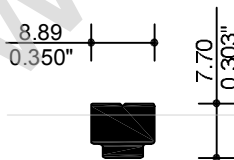
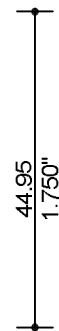
**22659**  
ADAPTADOR



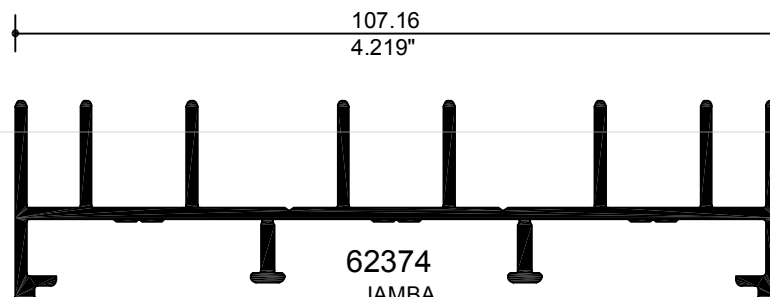
**14413**  
REFUERZO 1"



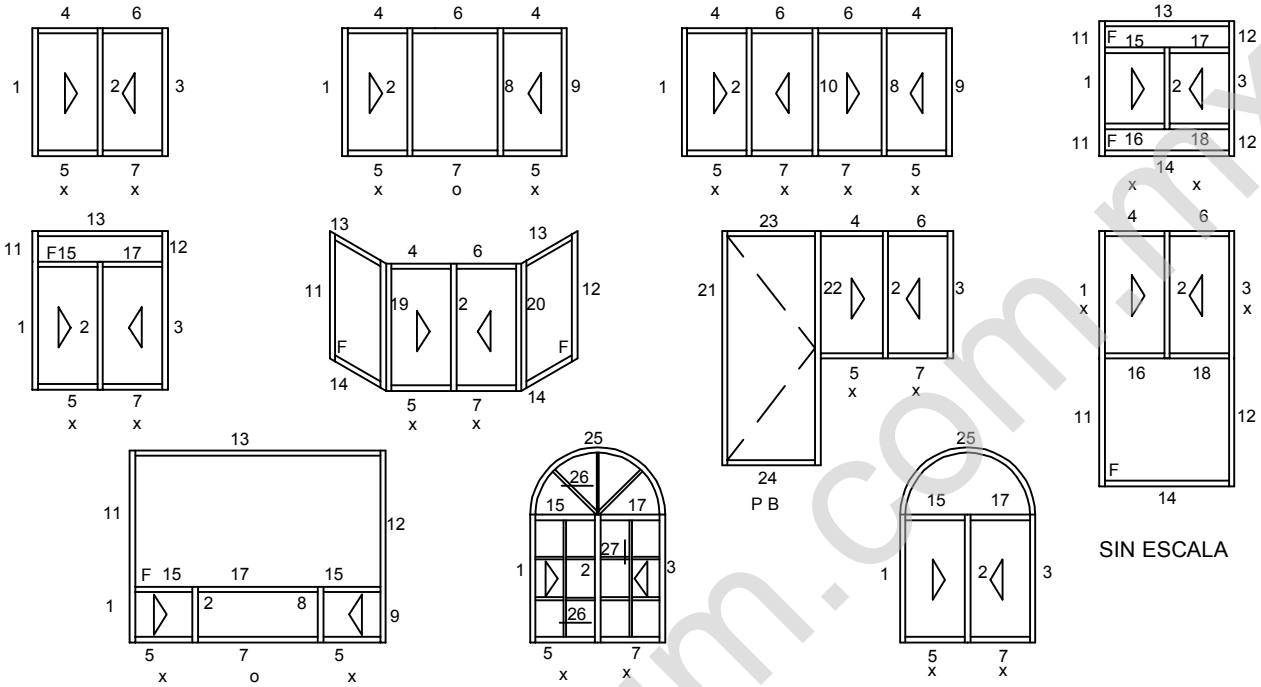
**62373**  
RIEL TRIPLE



**14412**  
CONECTOR P/REFUERZO  
DE 1" Y 1 1/2"

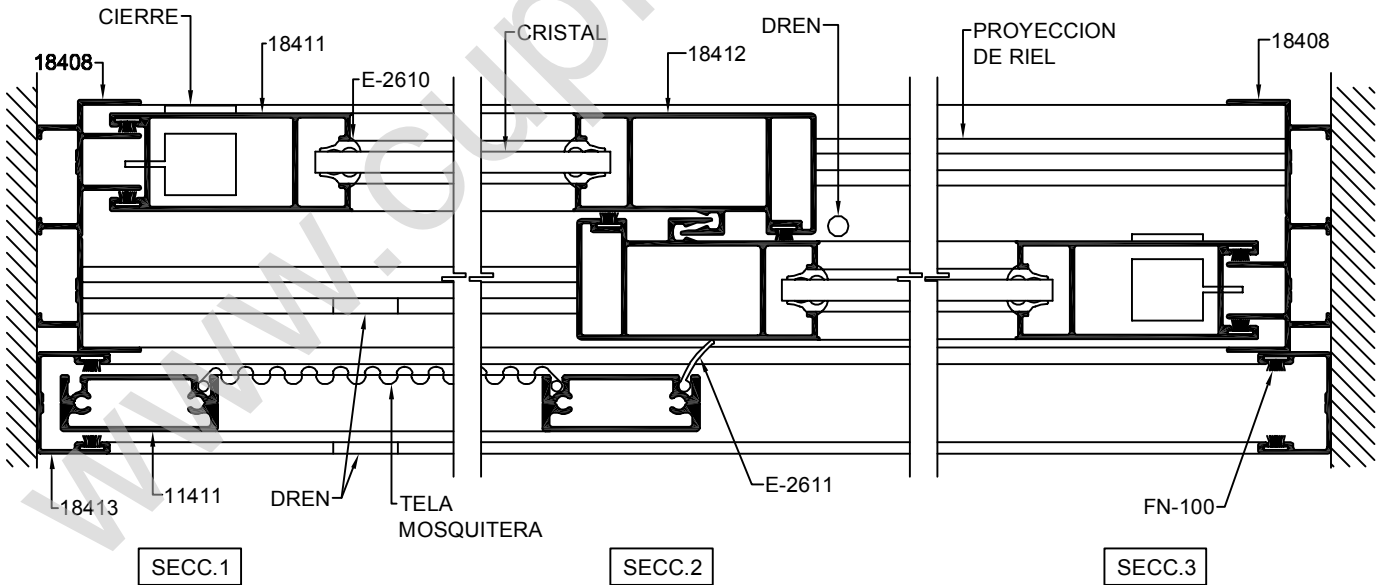


**62374**  
JAMBA

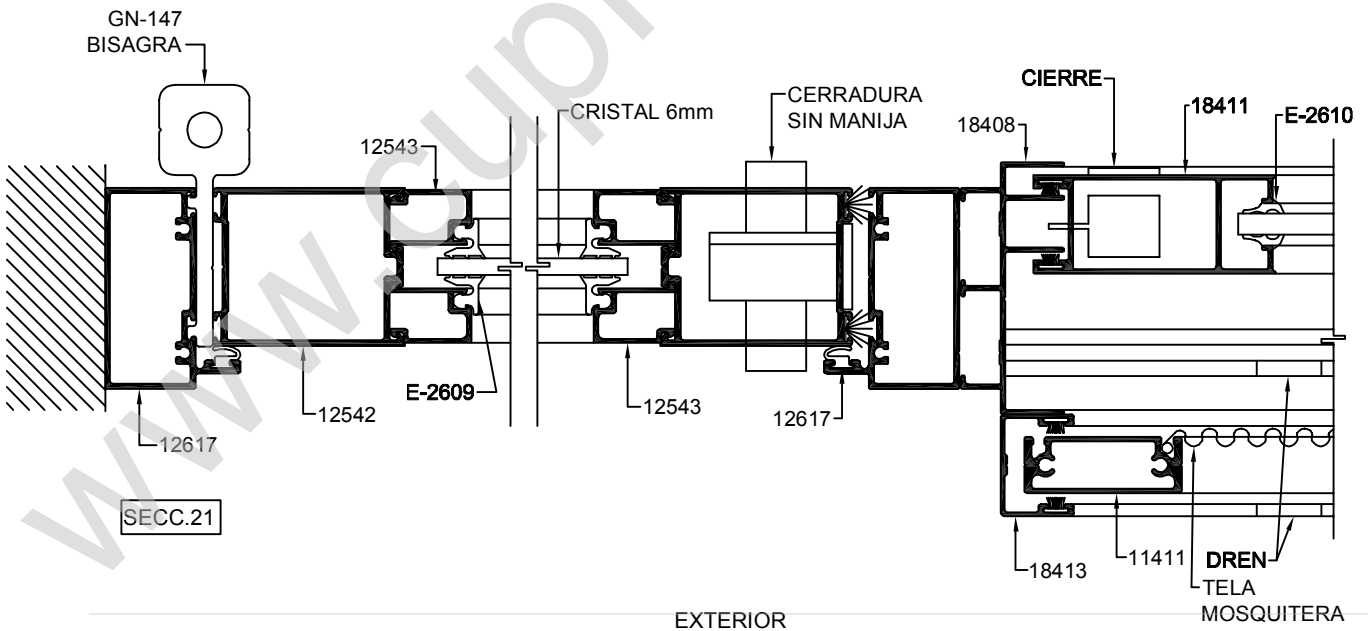
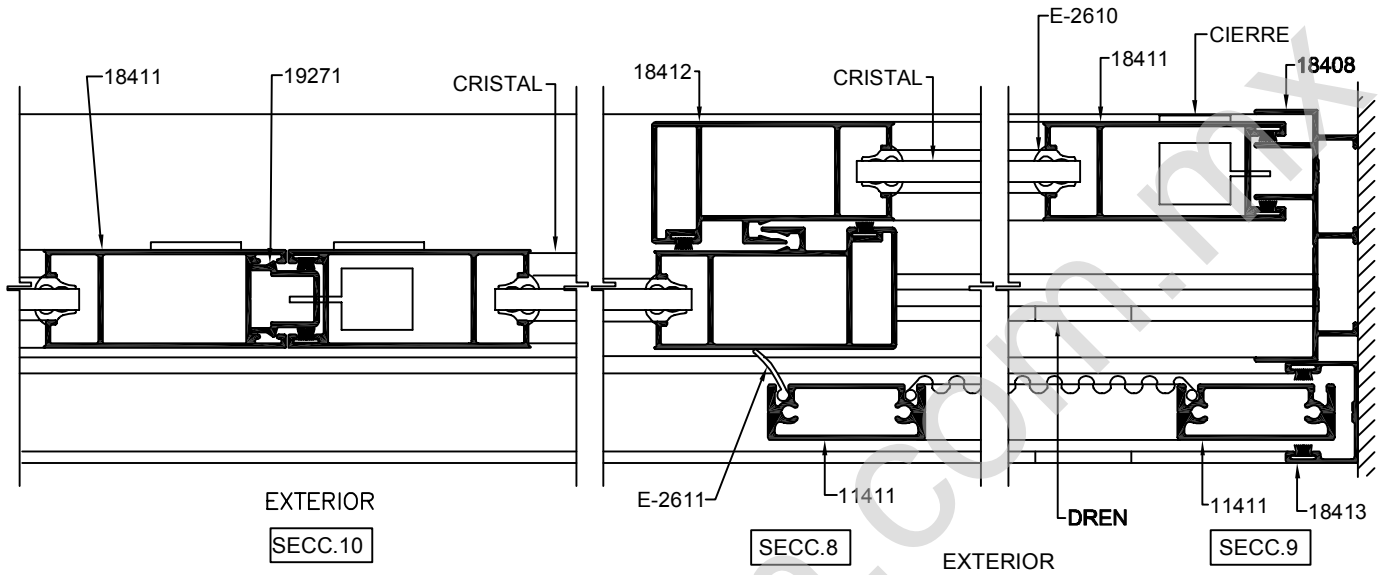


SIN ESCALA

ELEVACIONES TIPO



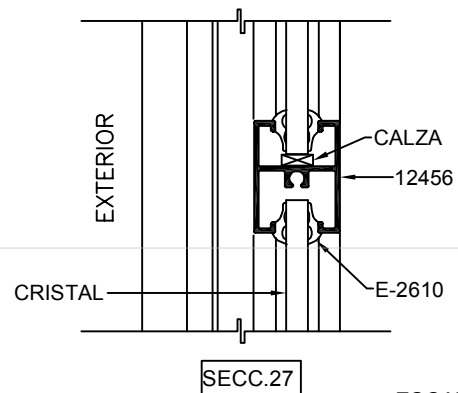
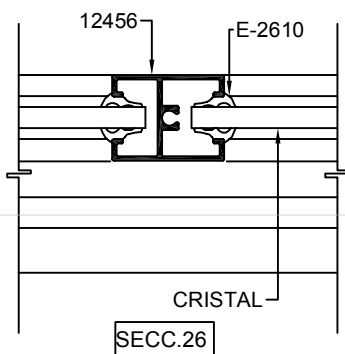
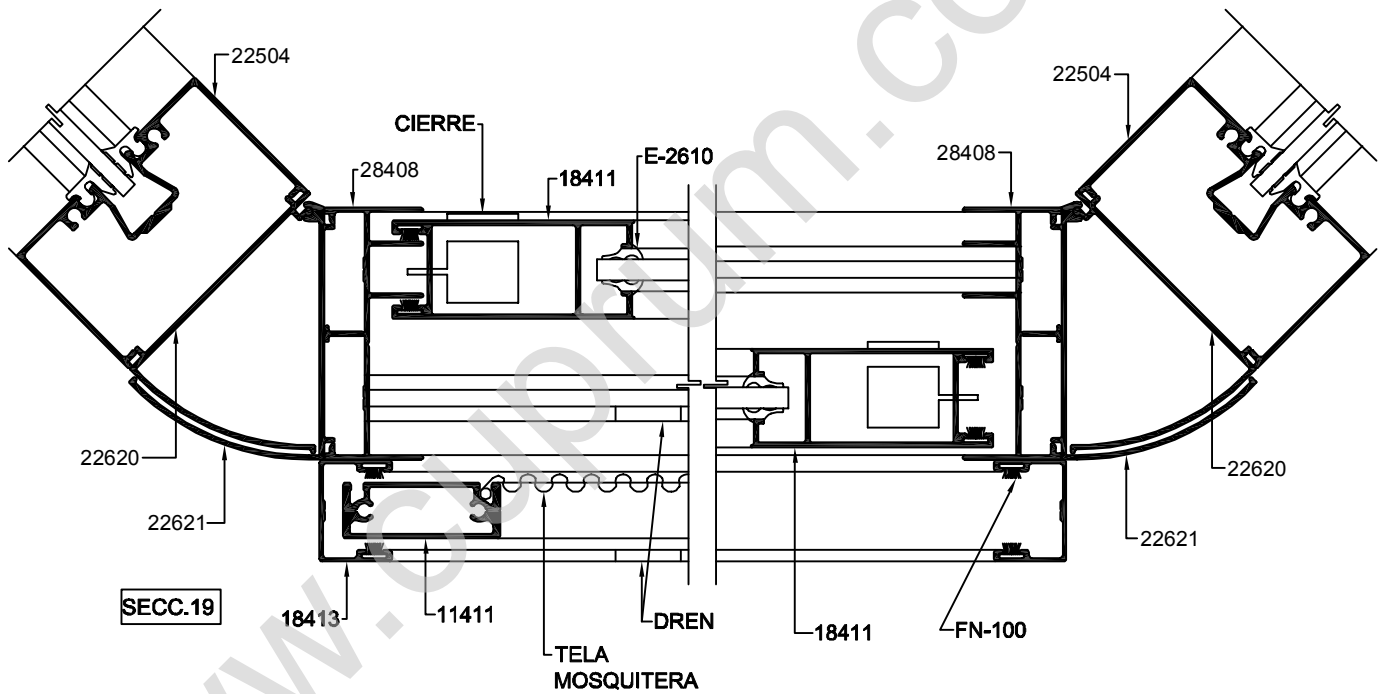
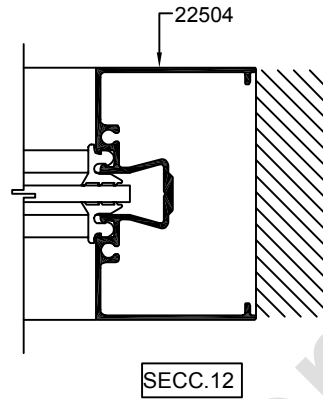
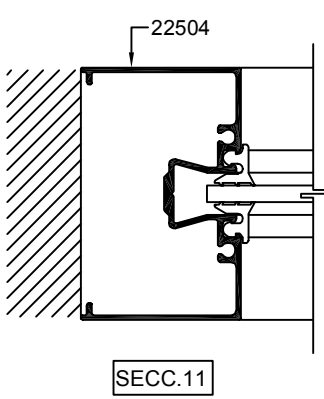
ESCALA 1:2



EXTERIOR

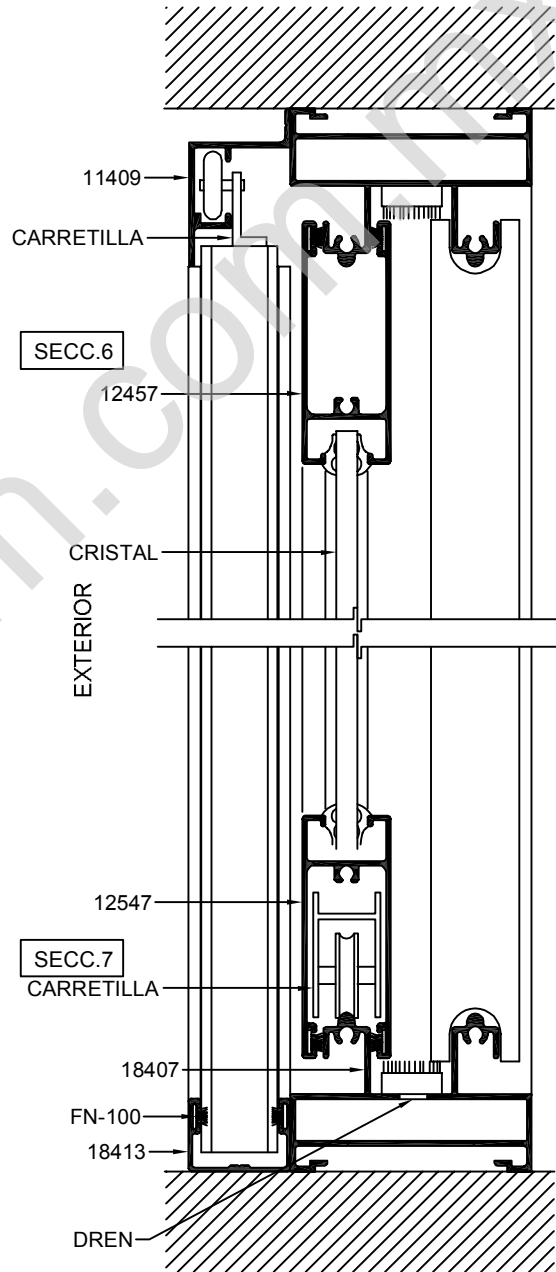
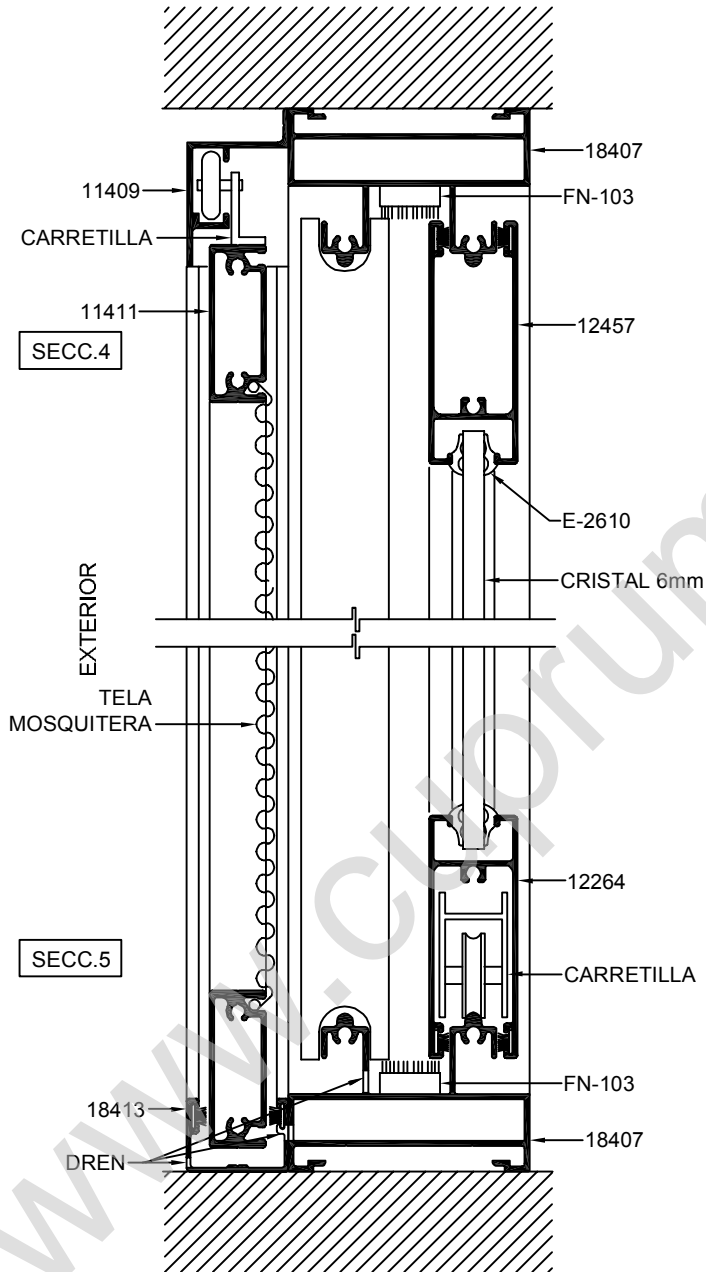
SECC.22

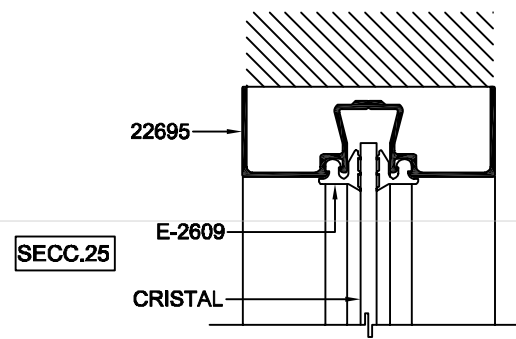
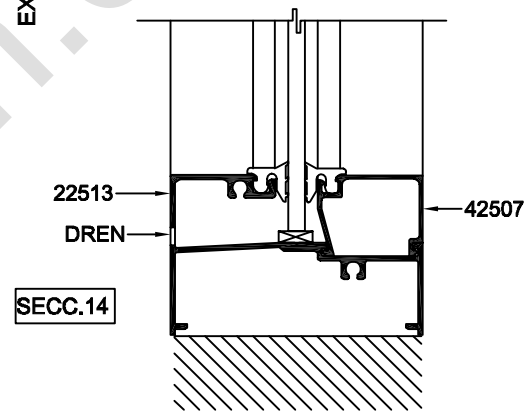
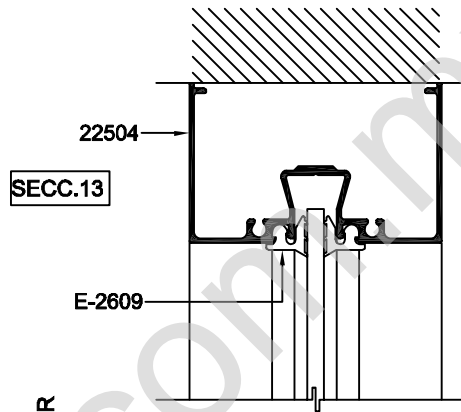
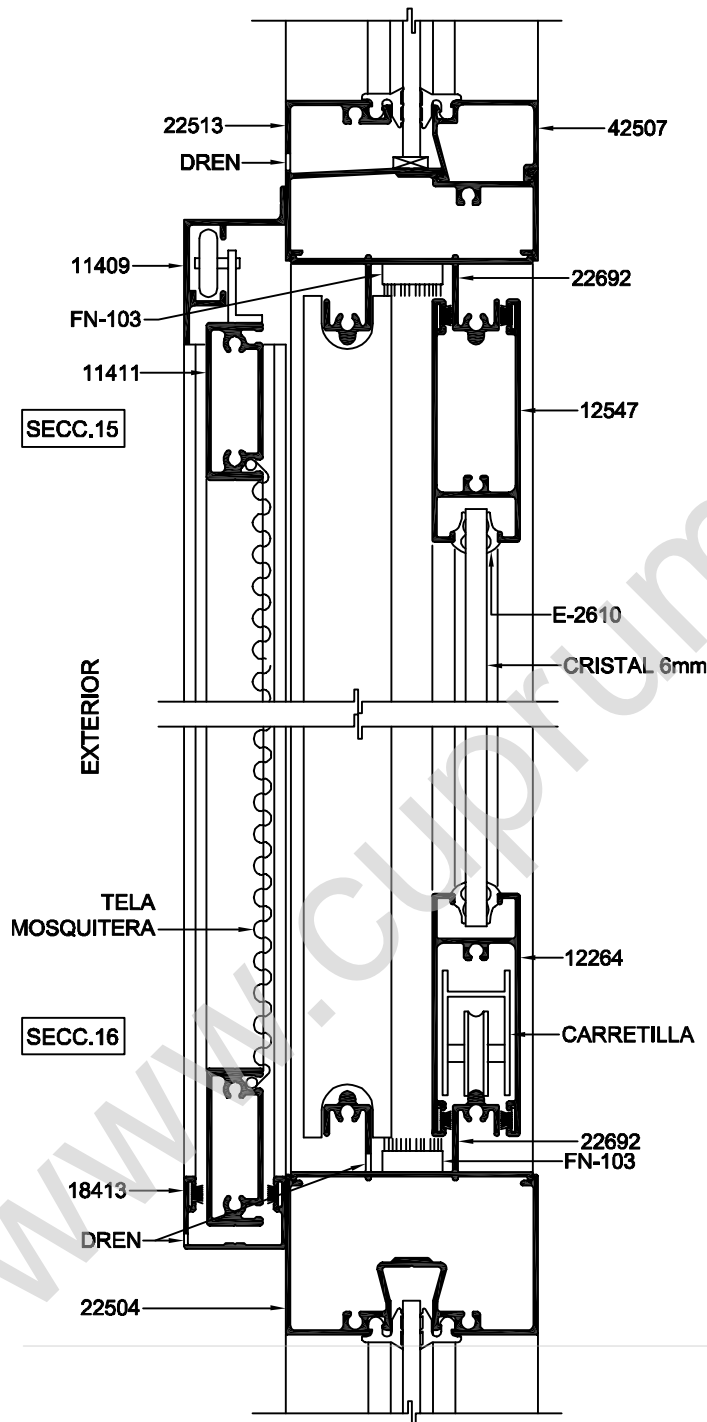
ESCALA 1:2



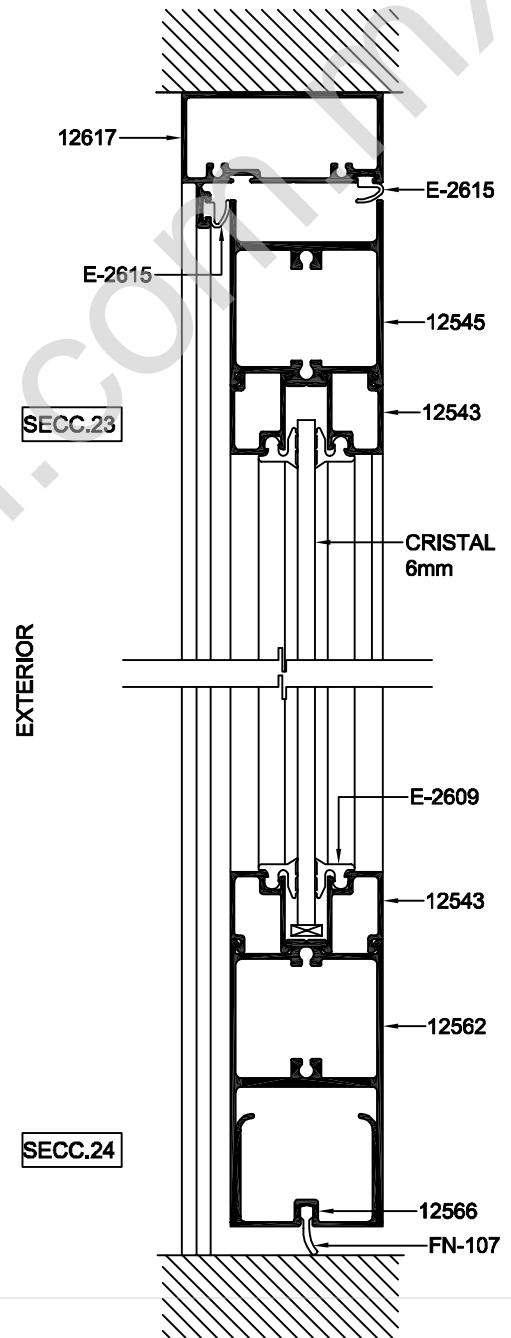
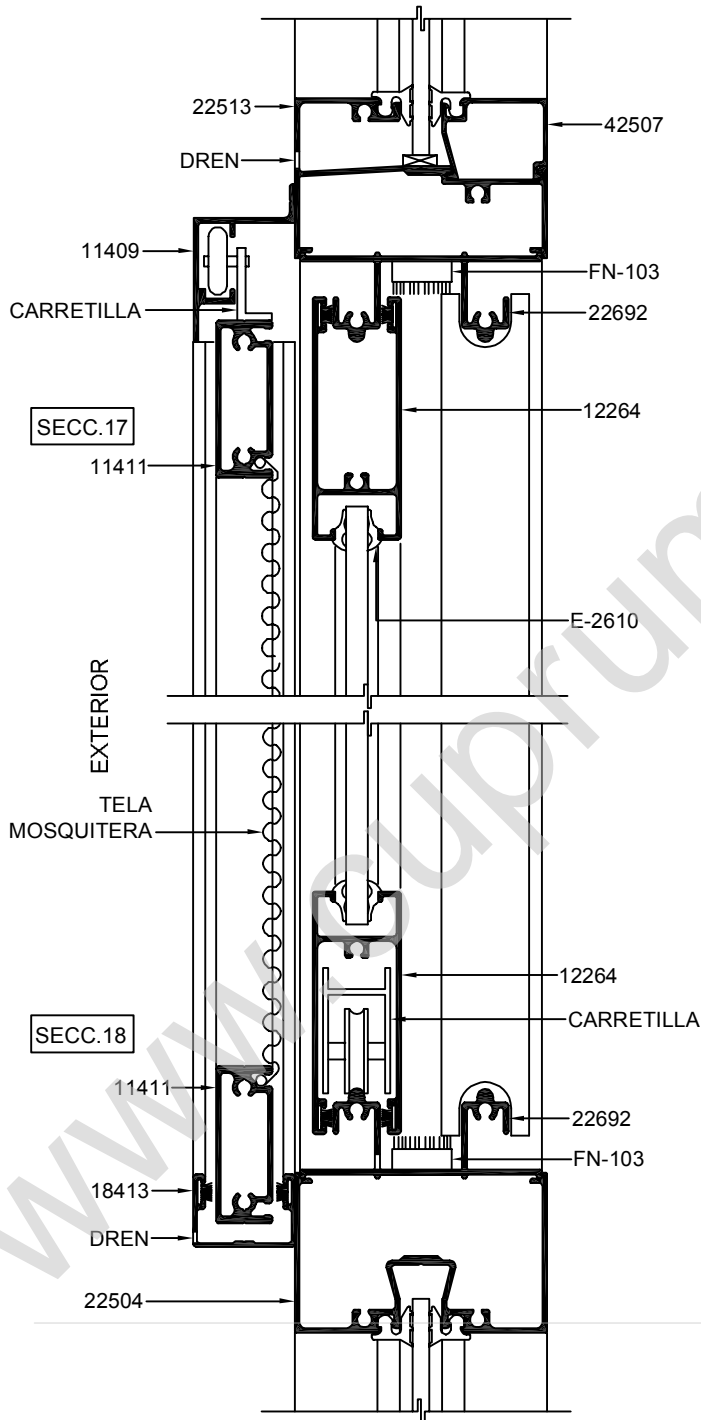
EXTERIOR

ESCALA 1:2



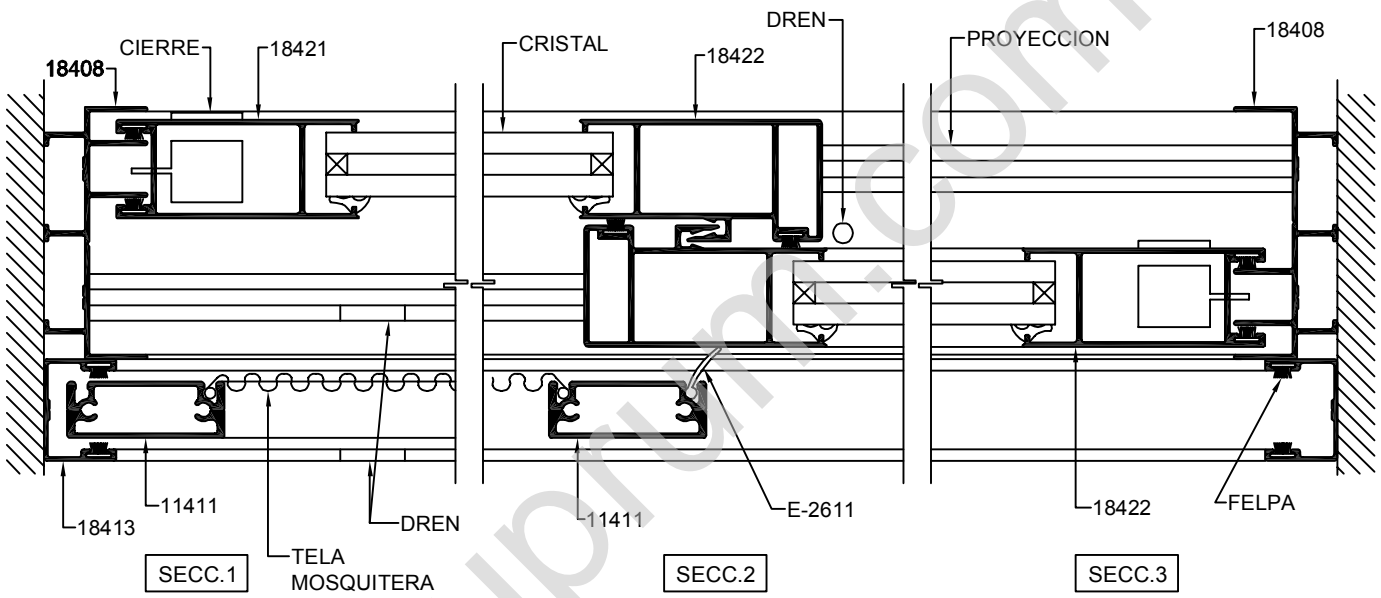


ESCALA 1:2



ESCALA 1:2

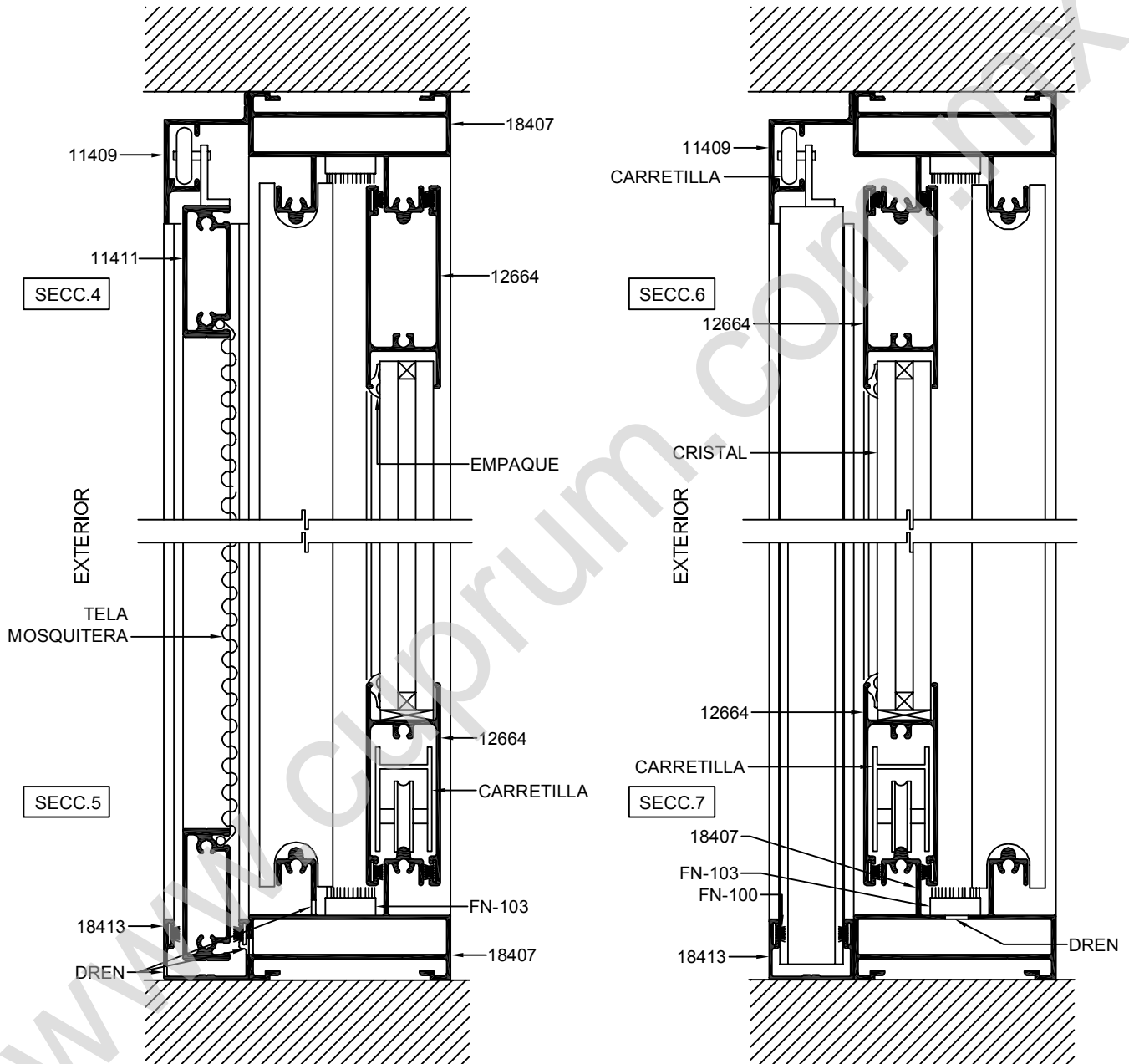
VENTANA CORREDIZA DOBLE CRISTAL SERIE 70

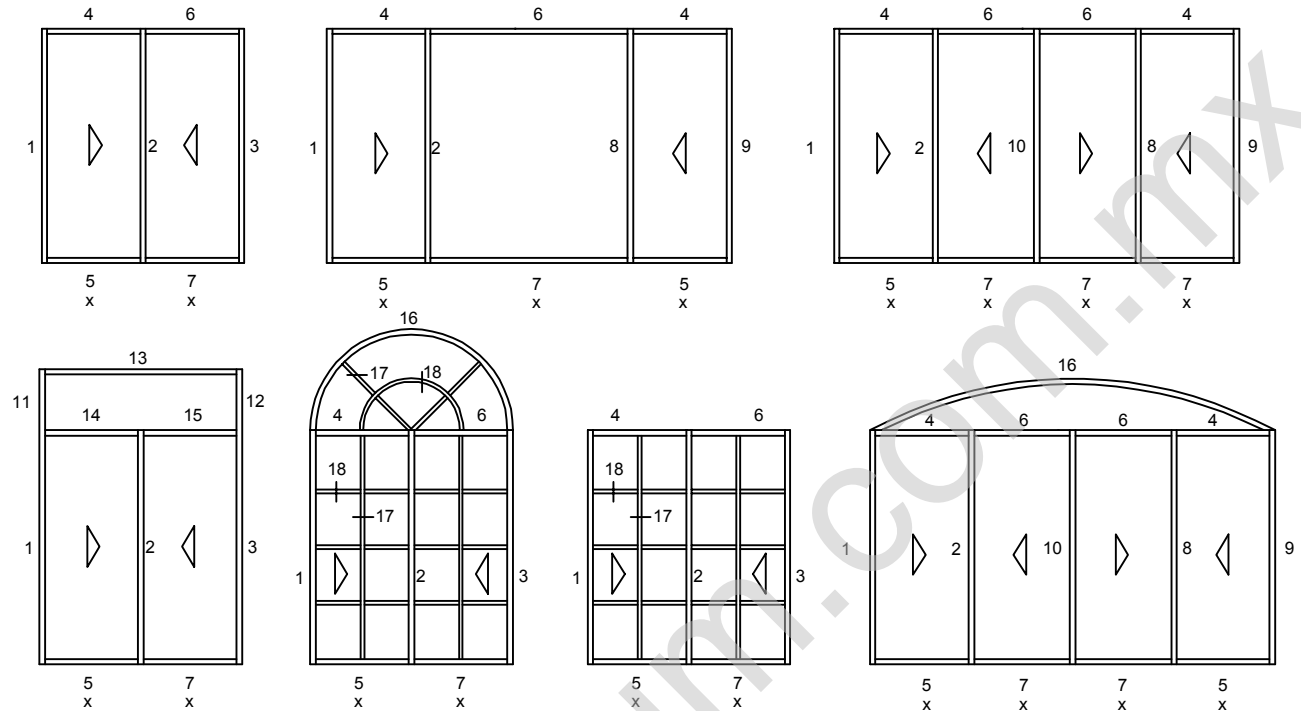


EXTERIOR

MAXIMO ESPESOR DE CRISTAL DOBLE CRISTAL 0.750"

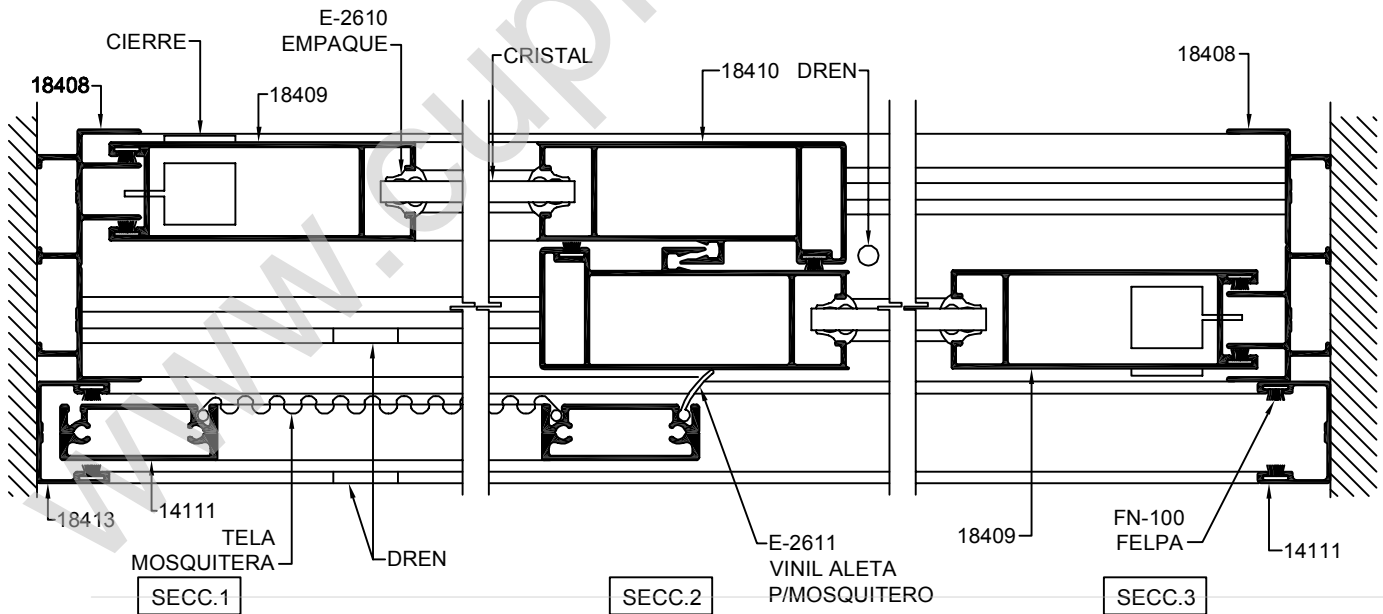
ESCALA 1:2



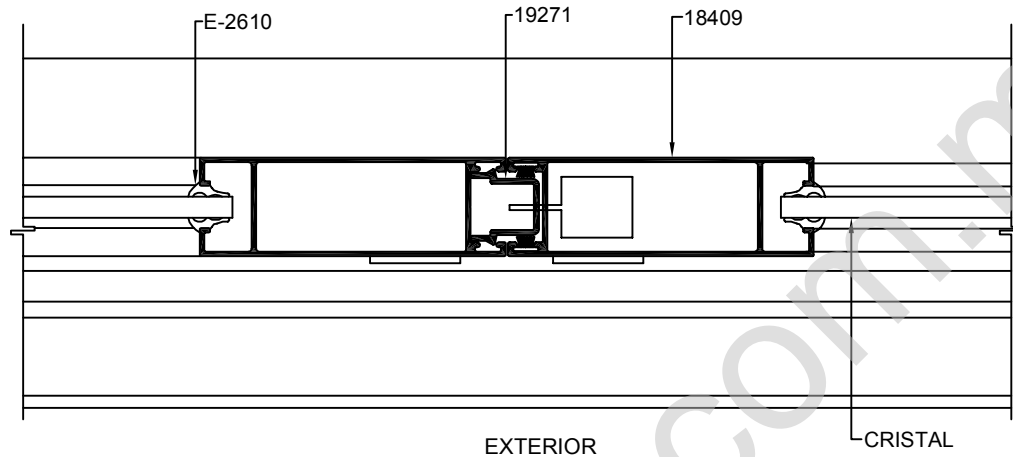


ELEVACIONES TIPO

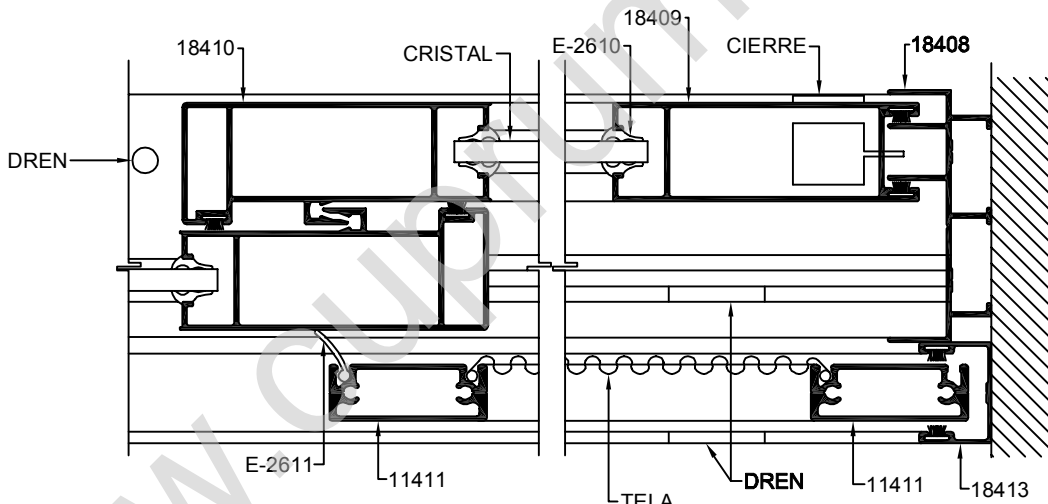
SIN ESCALA



ESCALA 1:2



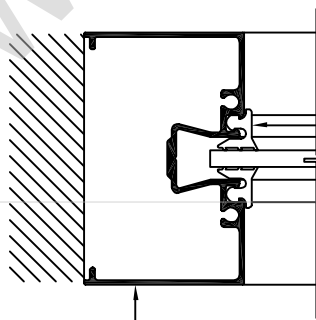
EXTERIOR  
SECC.10



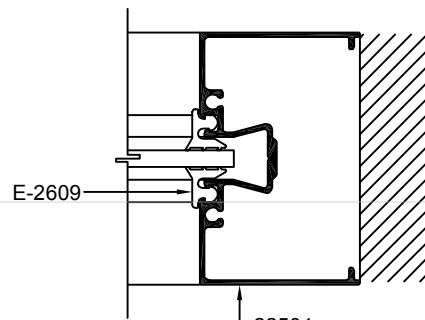
SECC.8

EXTERIOR

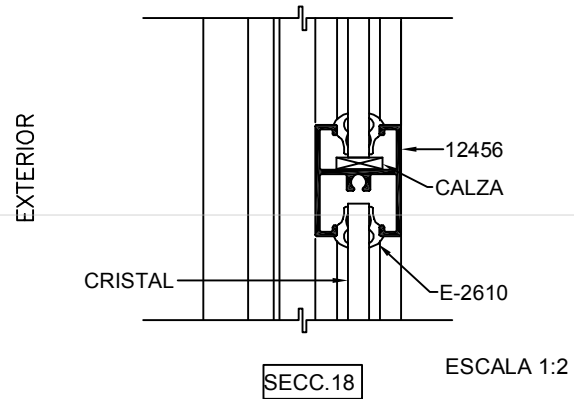
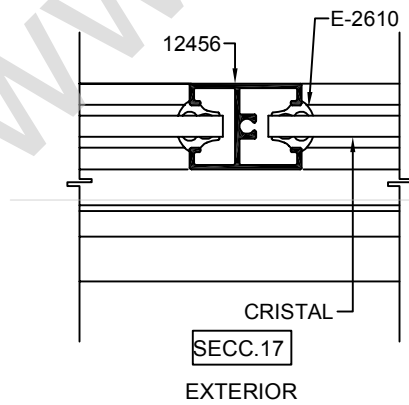
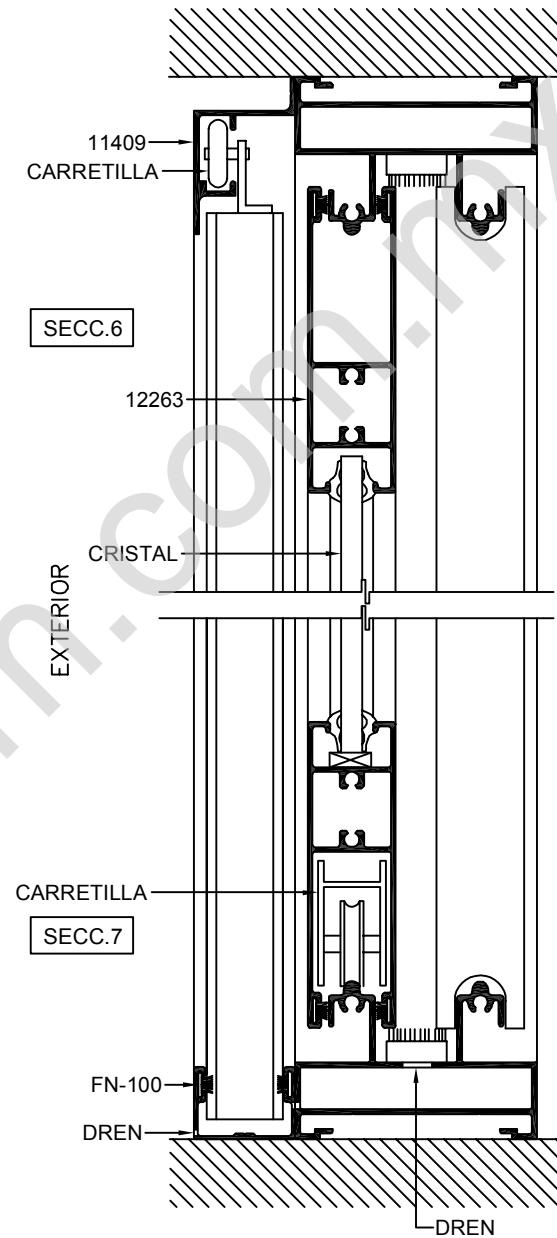
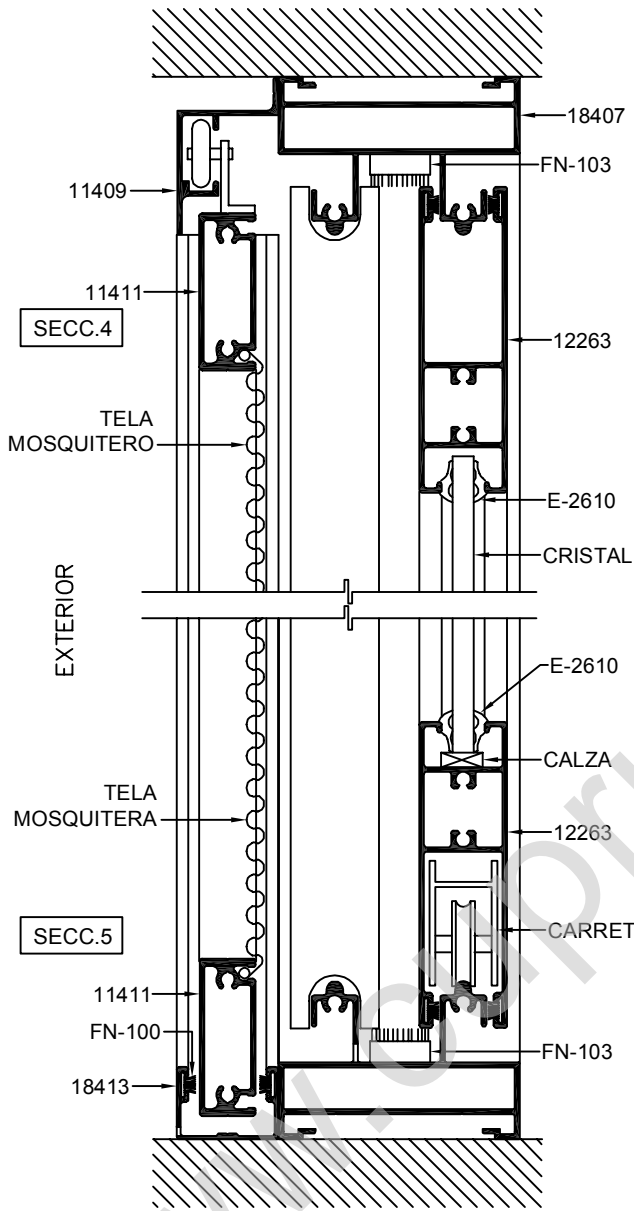
SECC.9

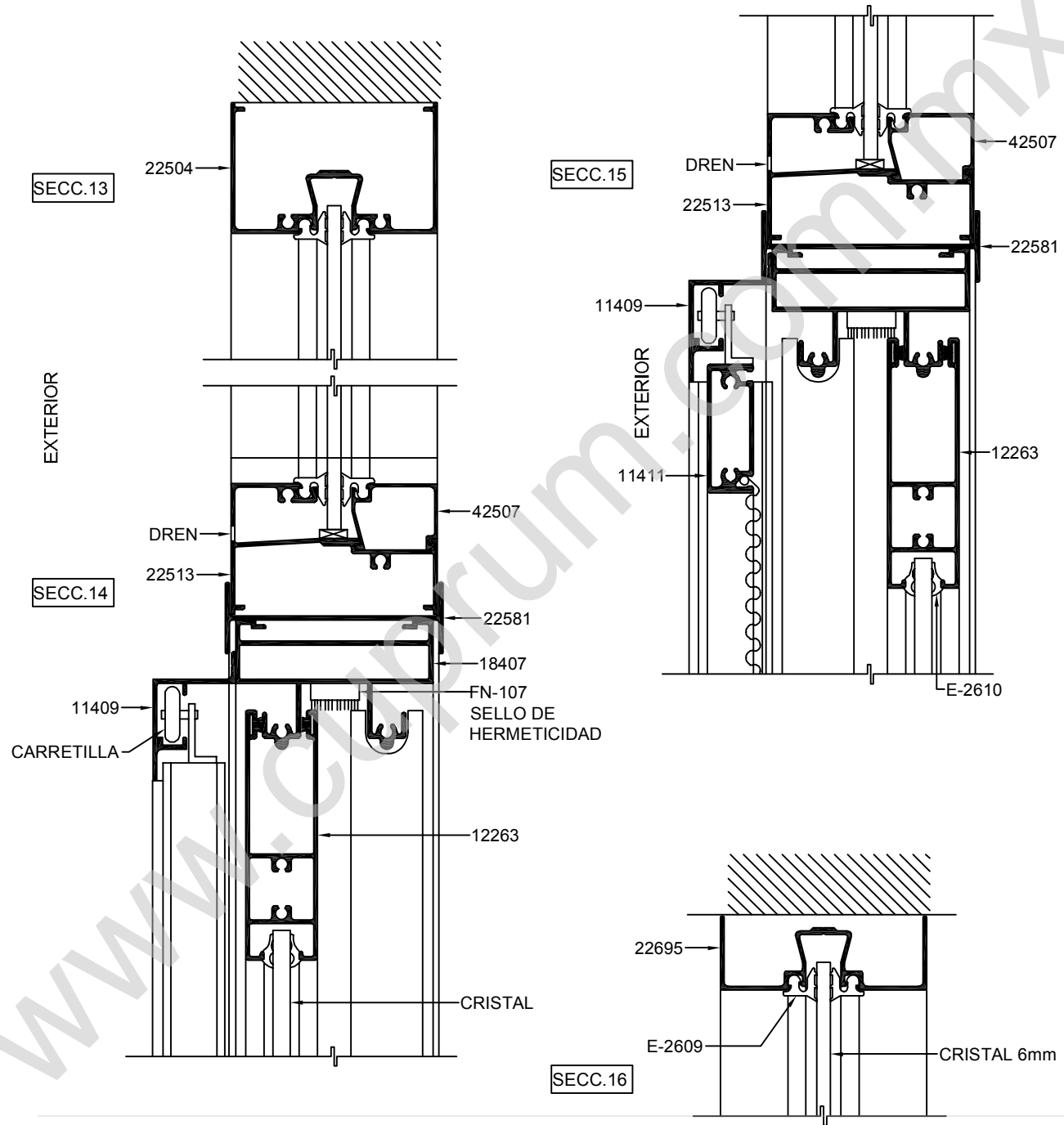


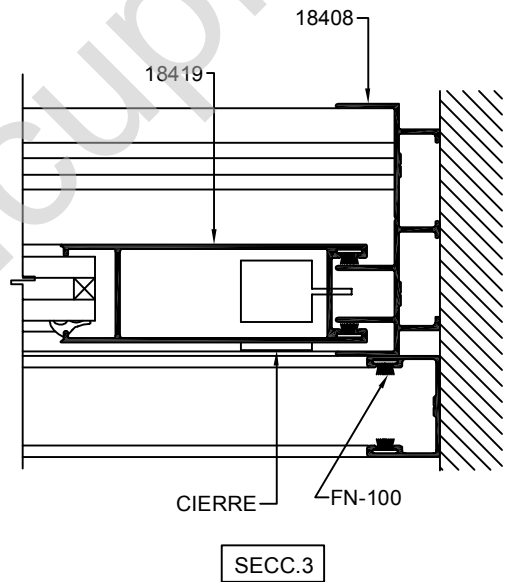
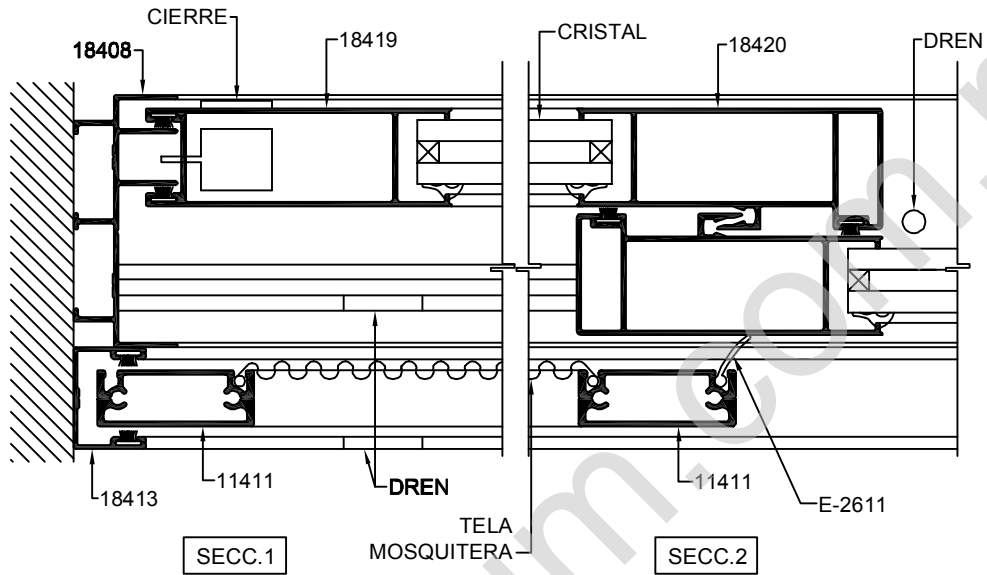
SECC.11

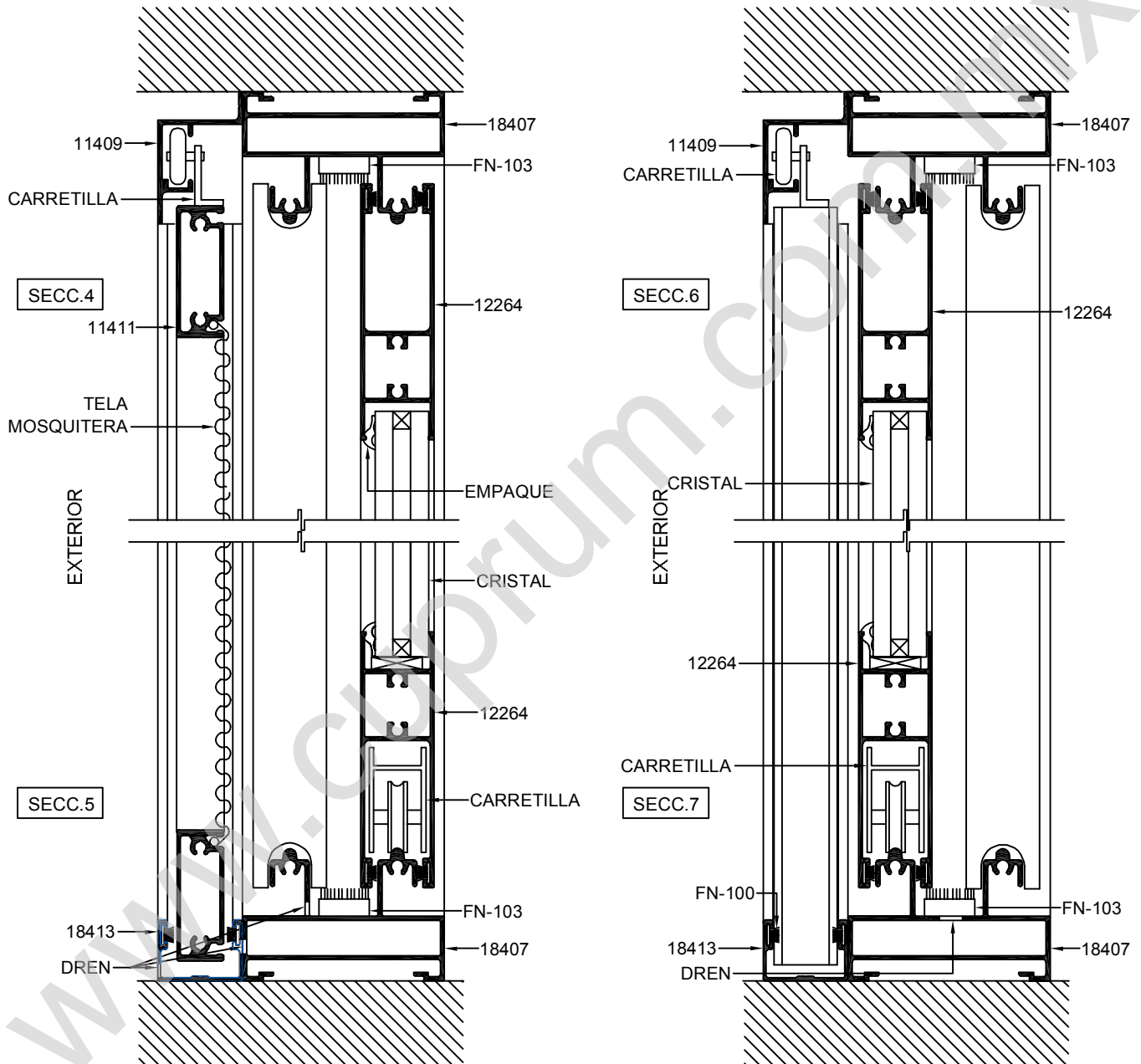


SECC.12





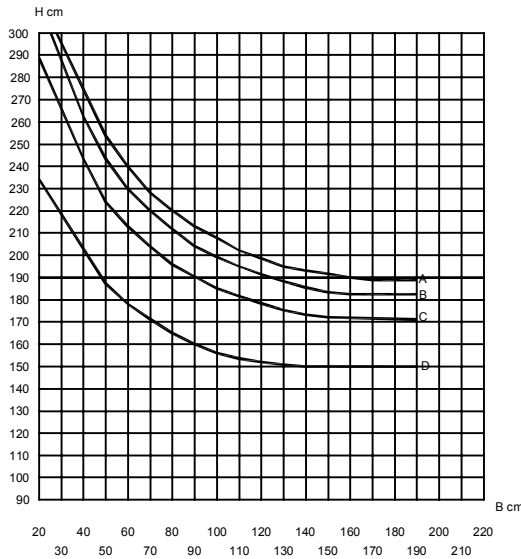




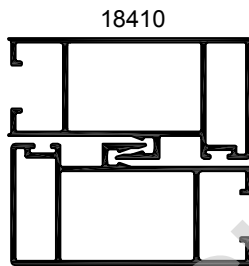
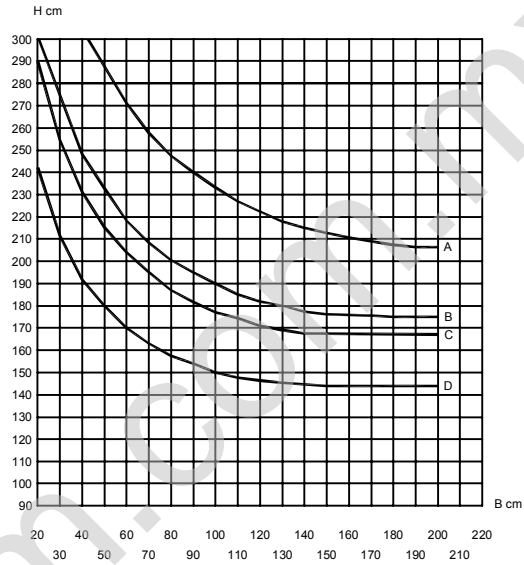


DEFLEXION MAX. L/175

VENTANA CORREDIZA SERIE 70



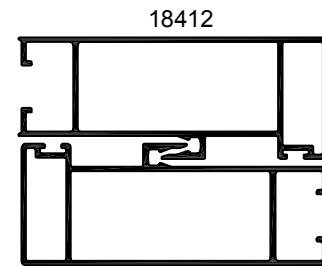
PUERTA CORREDIZA SERIE 70



18410  
 $I_{x-x} = 12.04 \text{ cm}^4$

Los límites de fabricación para los perfiles serán los que se encuentren debajo de las curvas graficadas.

6063 T-5

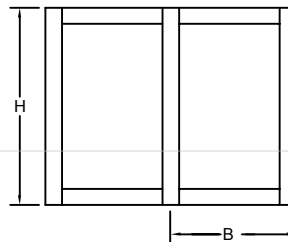


18412  
 $I_{x-x} = 10.32 \text{ cm}^4$

6063 T-5

Valores de presión por velocidad de viento

Curvas	Presión del diseño	Velocidad de viento	Zona
A	45 Kg/m <sup>2</sup>	80 Km/h	Centro de grandes ciudades
B	50 Kg/m <sup>2</sup>	90 Km/h	Barrios Residenciales
C	65 Kg/m <sup>2</sup>	120 Km/h	Campo Abierto
D	110 Kg/m <sup>2</sup>	160 Km/h	Zona Costera



Los límites de un cancel van en función de la combinación de resistencia del perfil de aluminio, el cristal y los accesorios que lo integran.

Verificar que la deflexion del perfil sea compatible con el vidrio utilizado

## ALUMINIO

CLAVE	PZAS POR ATADO	LARGO STD.
11409	12	6.10
11411	8	6.10
12263	4	6.10
12428	28	6.10
12437	4	6.10
12456	8	6.10
12547	8	6.10
12664	6	6.10
13843	16	6.10
14411	6	6.10
14412	24	6.10
14413	10	6.10
14700	16	6.10
14701	24	6.10
14702	20	6.10
14918	16	6.10
18407	4	6.10
18408	6	6.10
18409	6	5.00
18410	4	5.00
18411	4	6.10
18412	4	6.10
18413	12	6.10
18419	4	5.00
18420	4	5.00
18421	4	6.10
18422	4	6.10
18930	10	6.10
19271	16	6.10
22658	8	6.10
22659	6	6.10
22692	6	6.10
28408	6	6.10
62373	2	6.10
62374	4	6.10