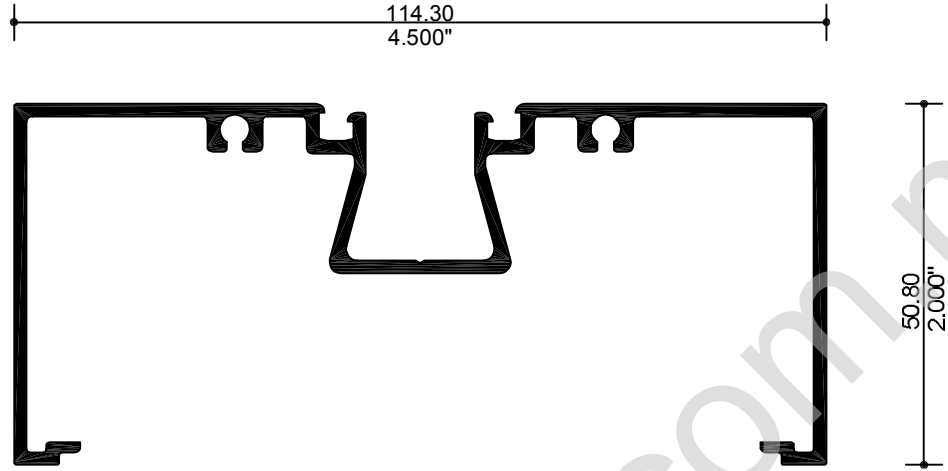
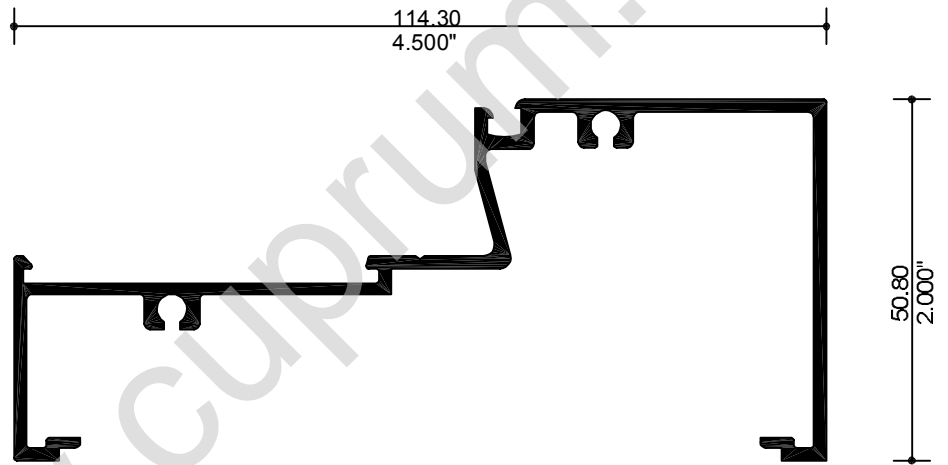


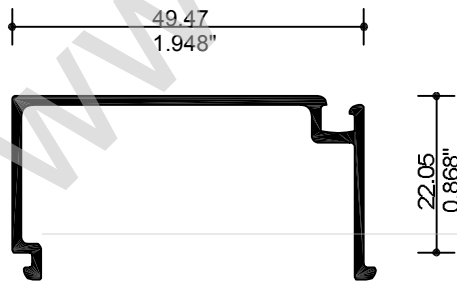
www.cuprum.com.mx



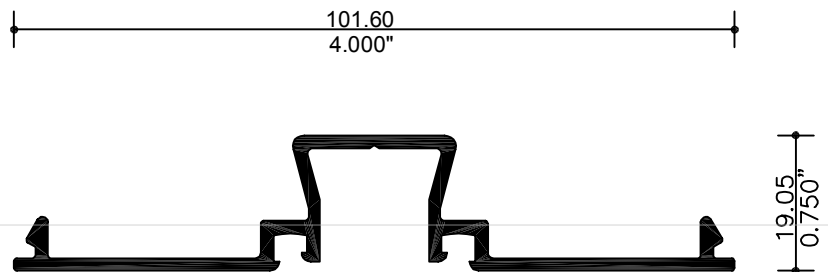
**13614**  
BOLSA



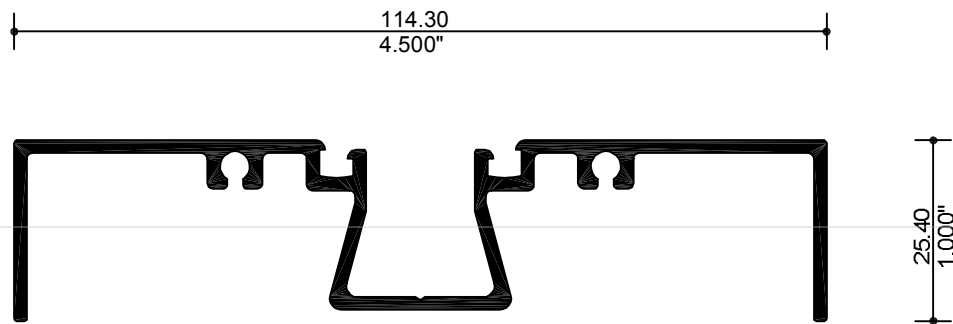
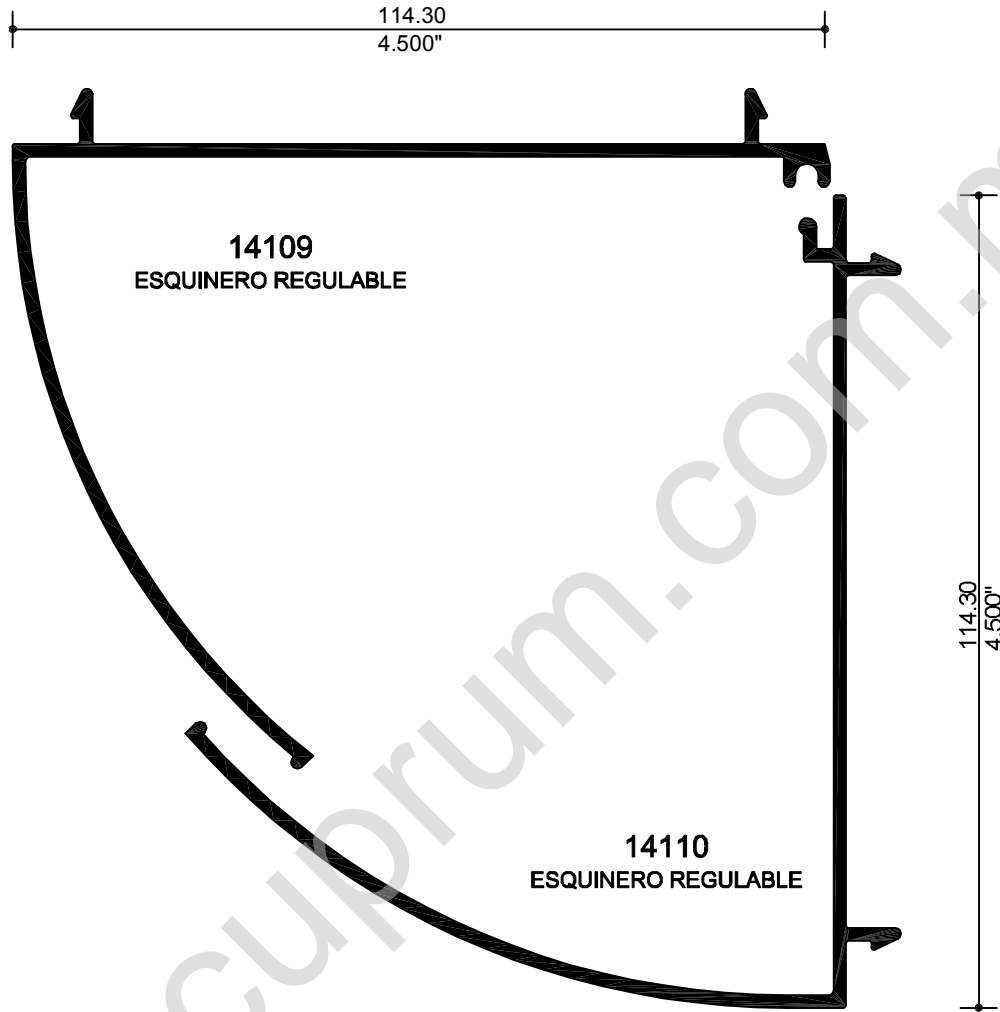
**13617**  
ESCALONADO



**13616**  
JUNQUILLO

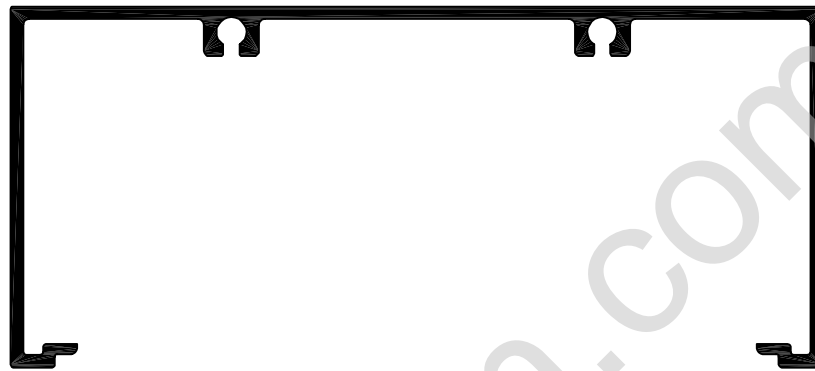


**13615**  
TAPA BOLSA



14084  
BOLSA CORTA

114.30  
4.500"



50.80  
2.000"

14385  
CANAL LISA

101.55  
3.998"



6.63  
0.261"

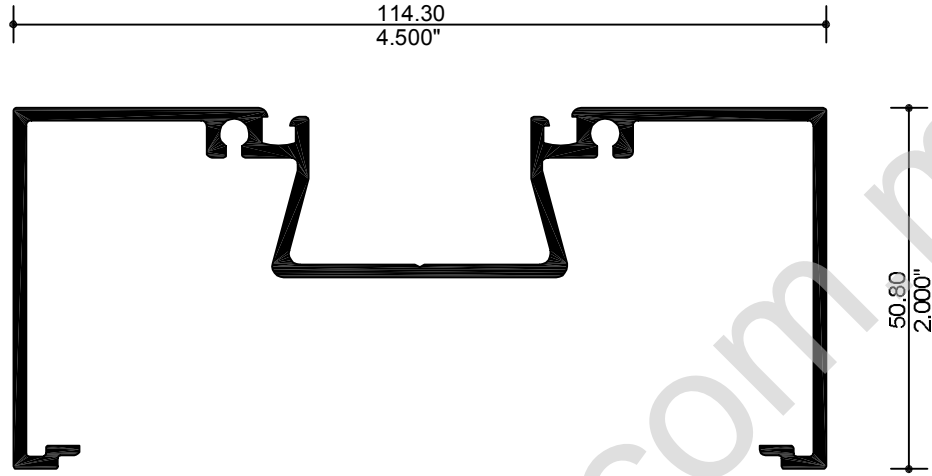
14384  
TAPA LISA

114.30  
4.500"

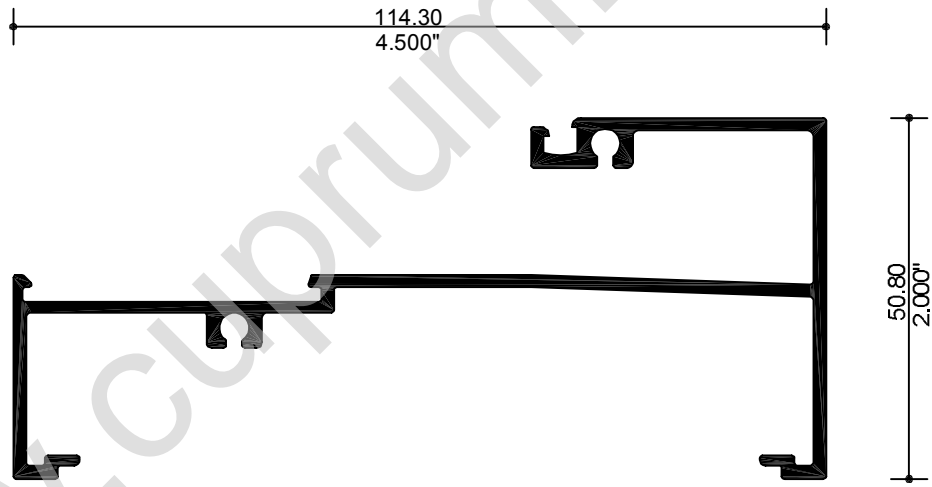


25.40  
1.000"

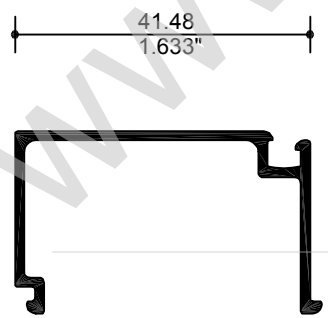
14085  
BOLSA CORTA DOBLE CRISTAL



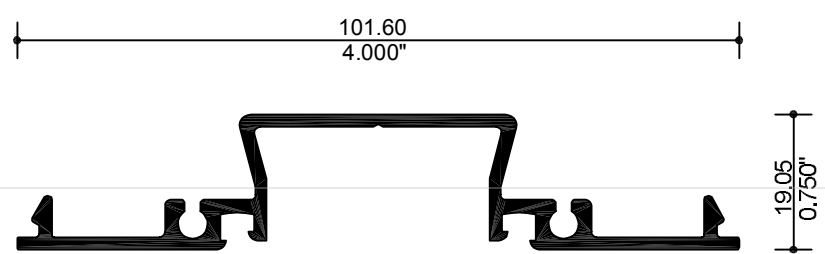
**13829**  
BOLSA



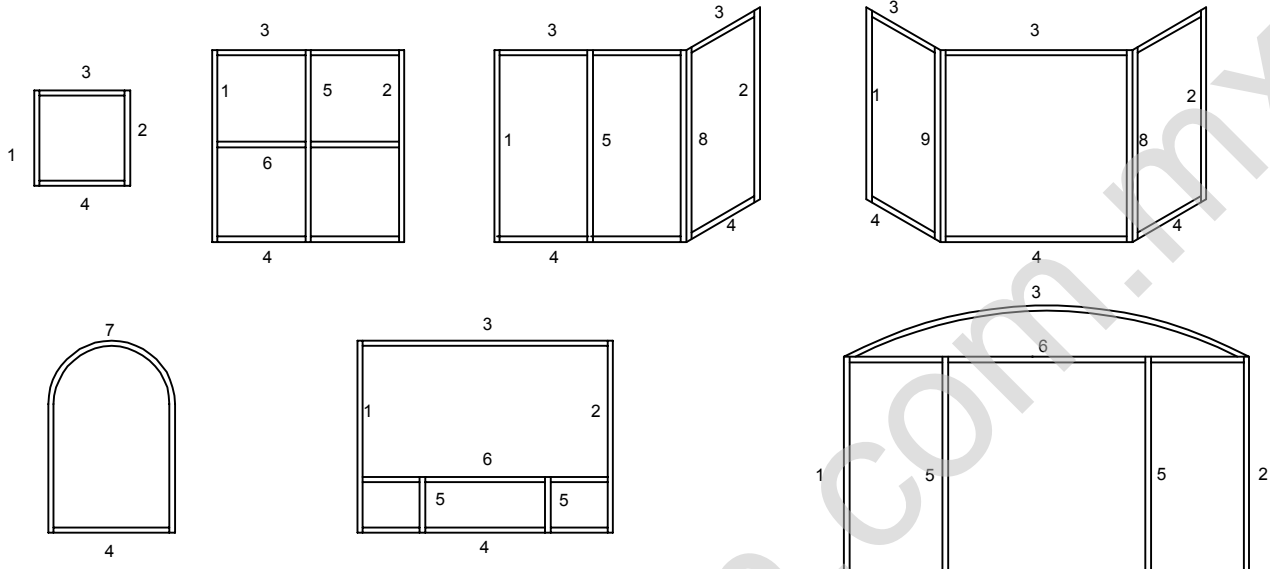
**13830**  
ESCALONADO



**13832**  
JUNQUILLO

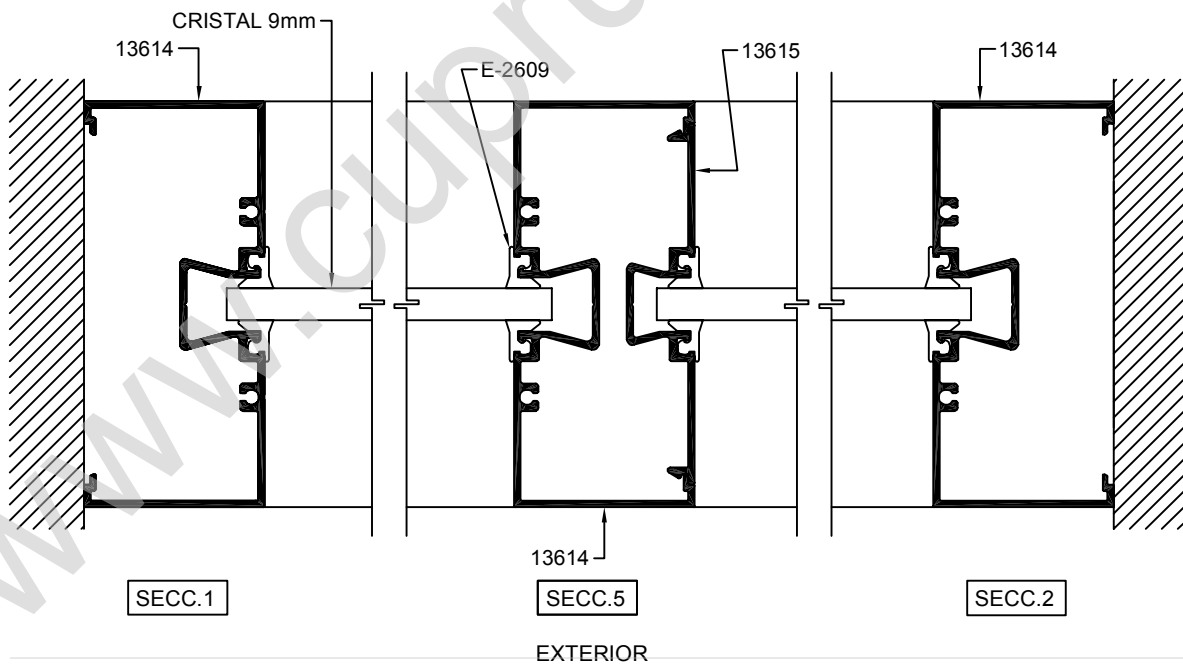


**13831**  
TAPA BOLSA



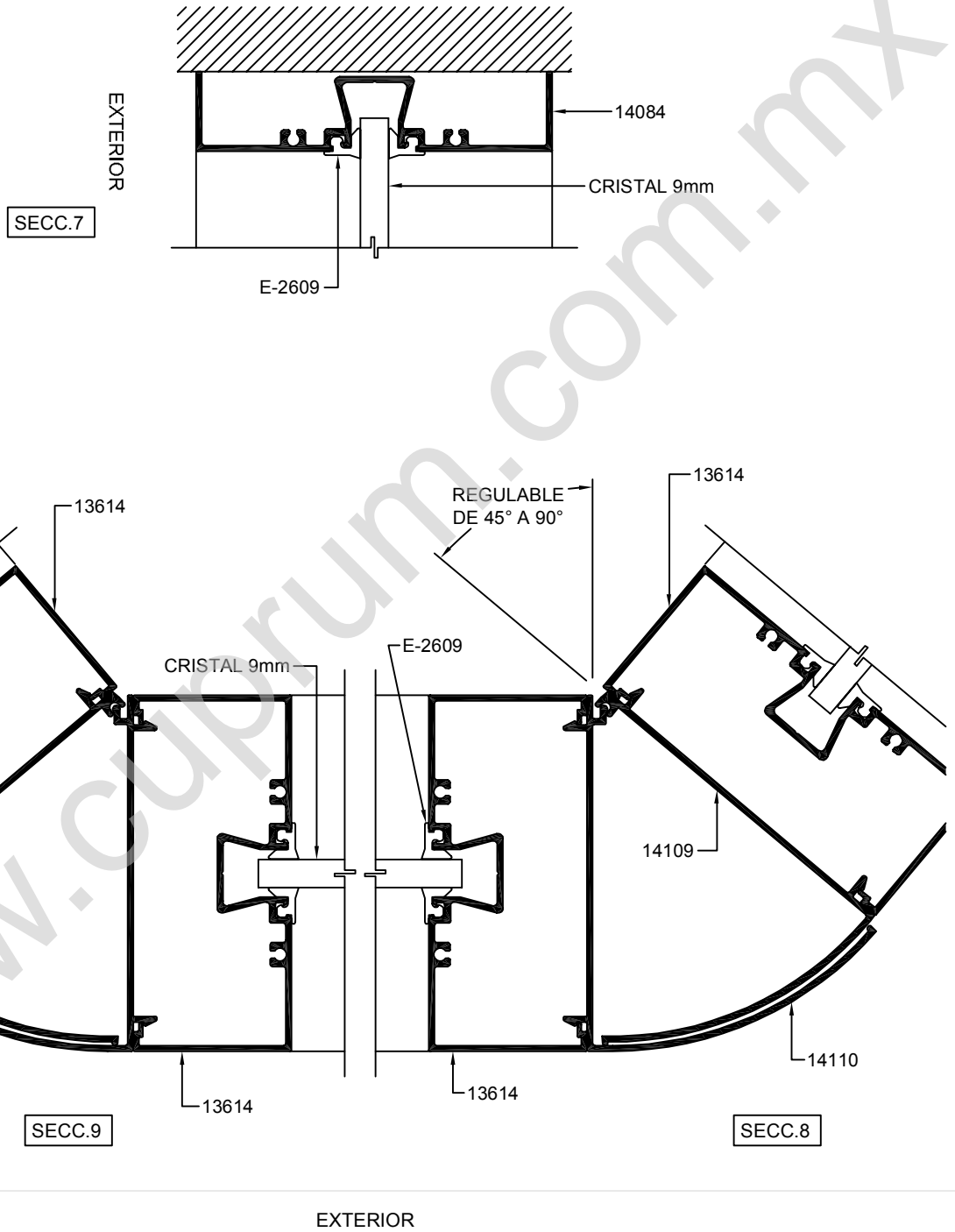
ELEVACIONES TIPO

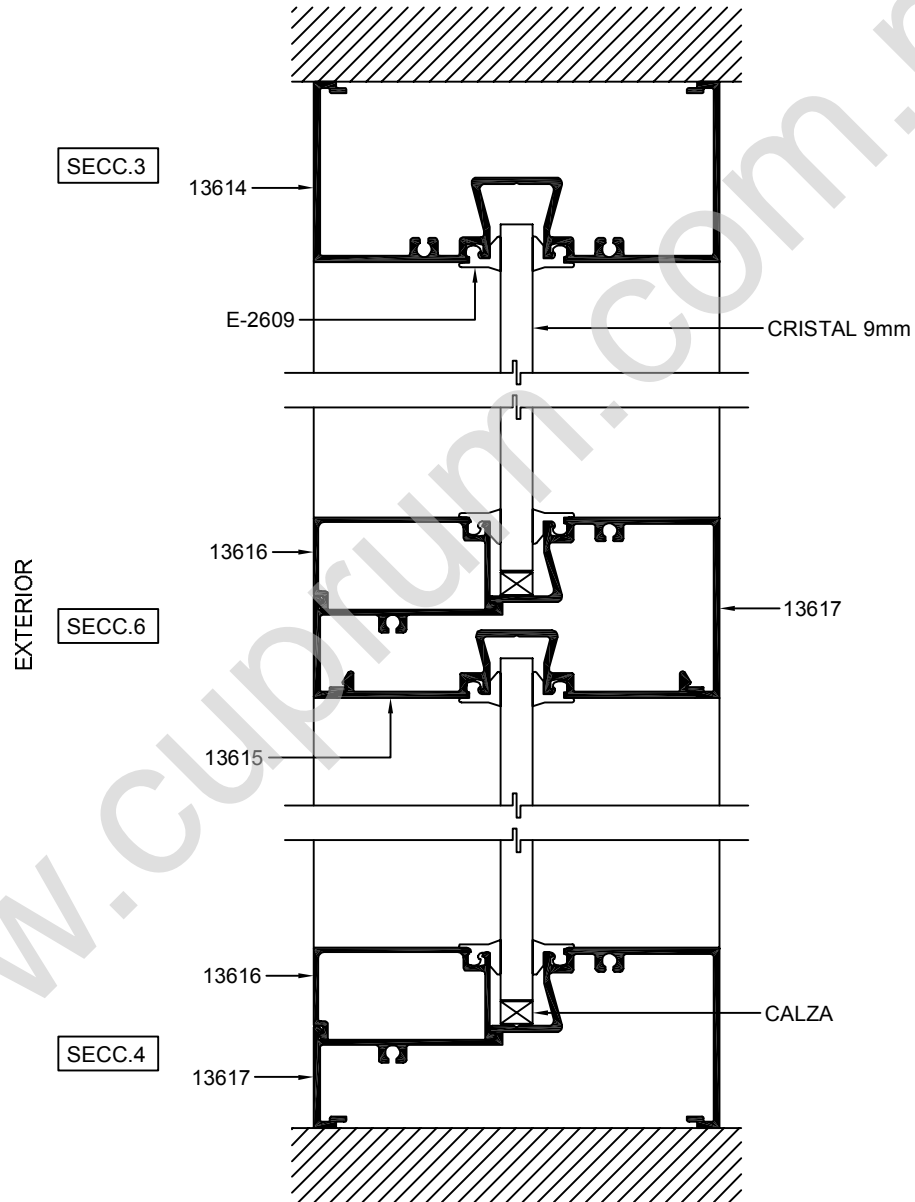
SIN ESCALA

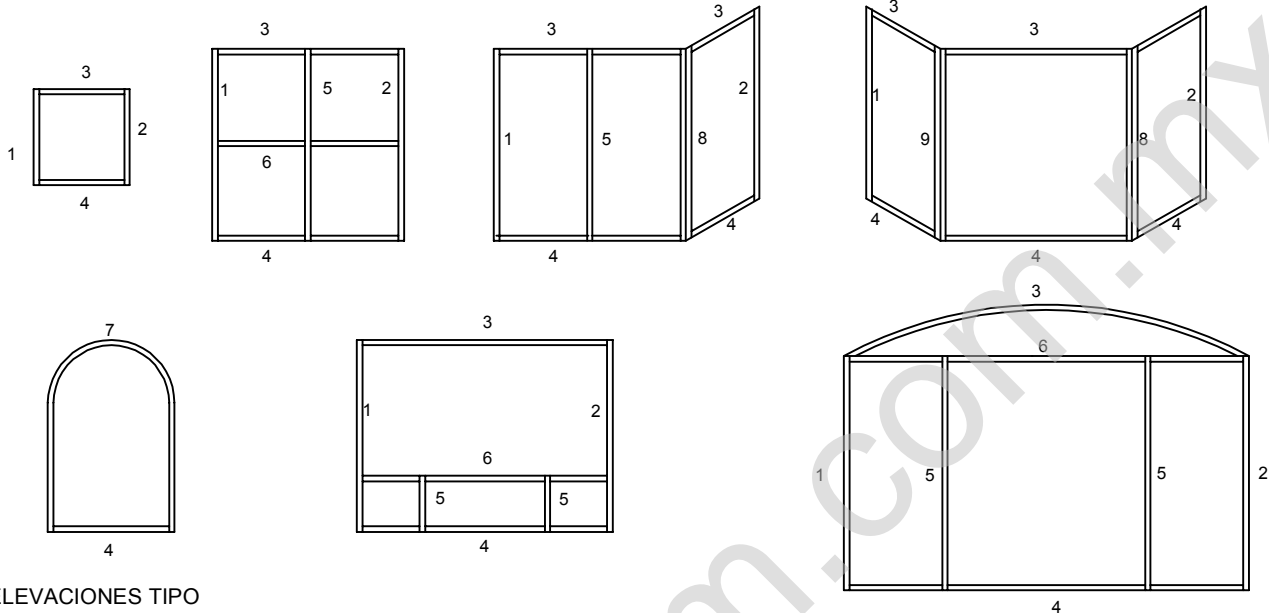


EXTERIOR

ESCALA 1:2

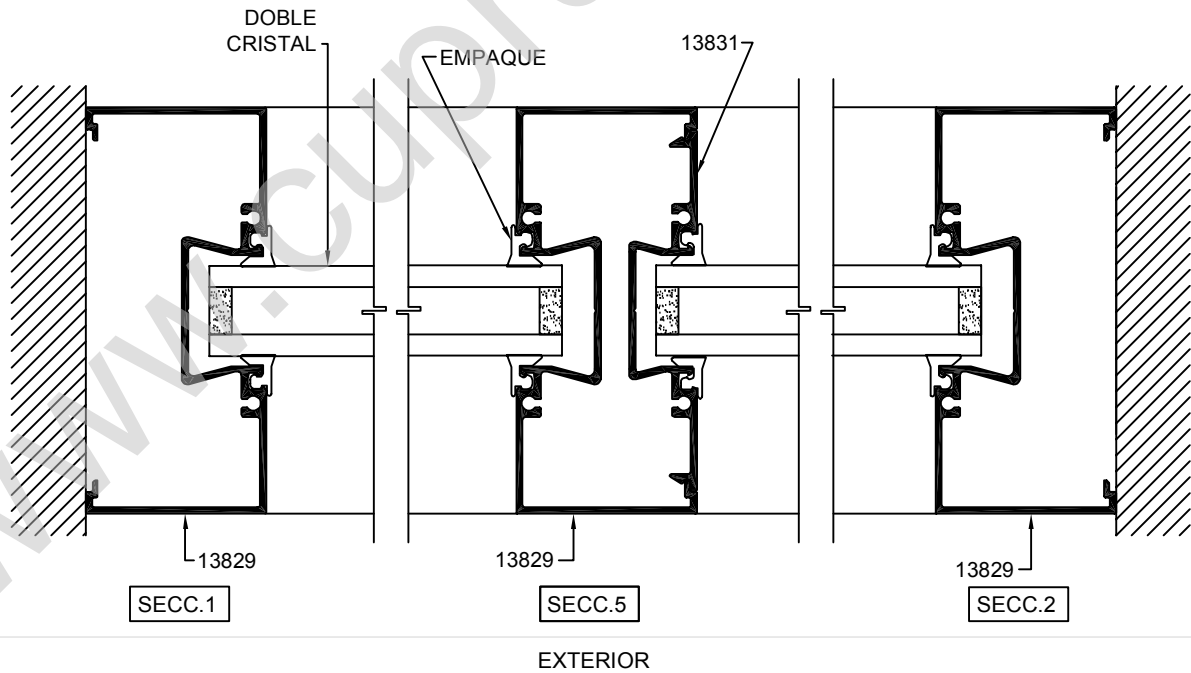






ELEVACIONES TIPO

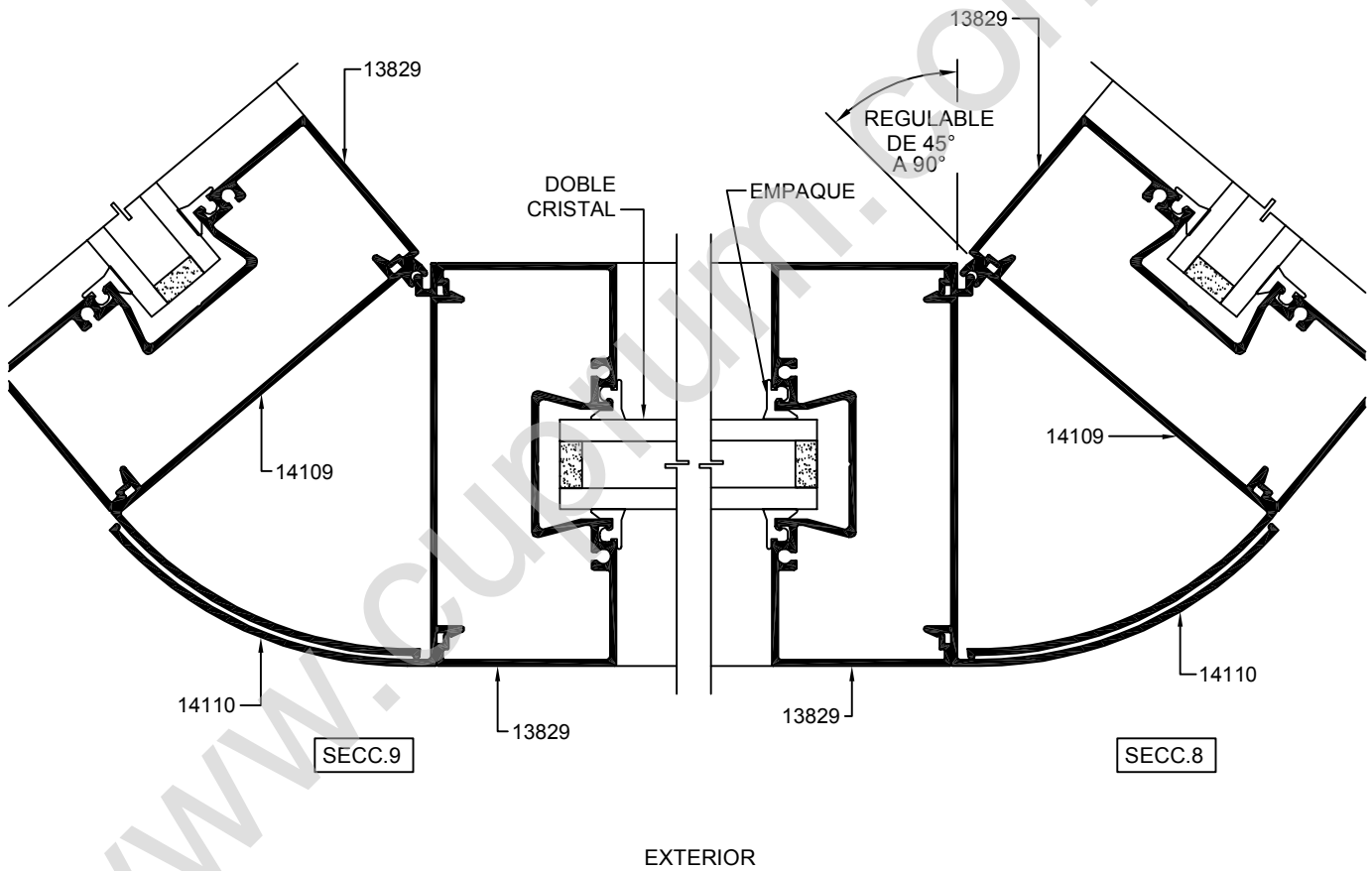
SIN ESCALA



EXTERIOR

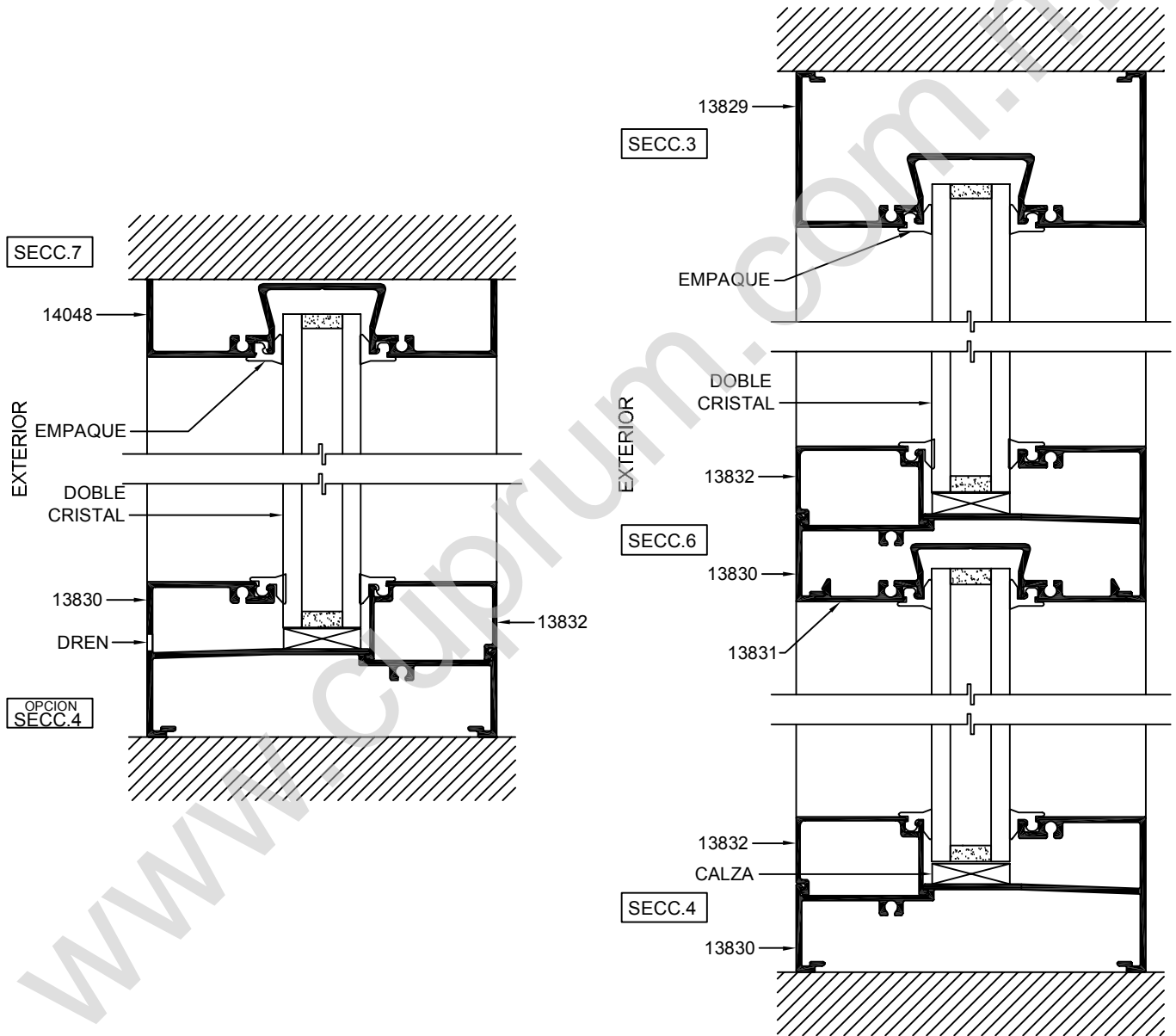
ESCALA 1:2

MAXIMO ESPESOR DE DOBLE CRISTAL 1.000"



ESCALA 1:2

MAXIMO ESPESOR DE DOBLE CRISTAL 1.000"



ESCALA 1:2

MAXIMO ESPESOR DE DOBLE CRISTAL 1.000"

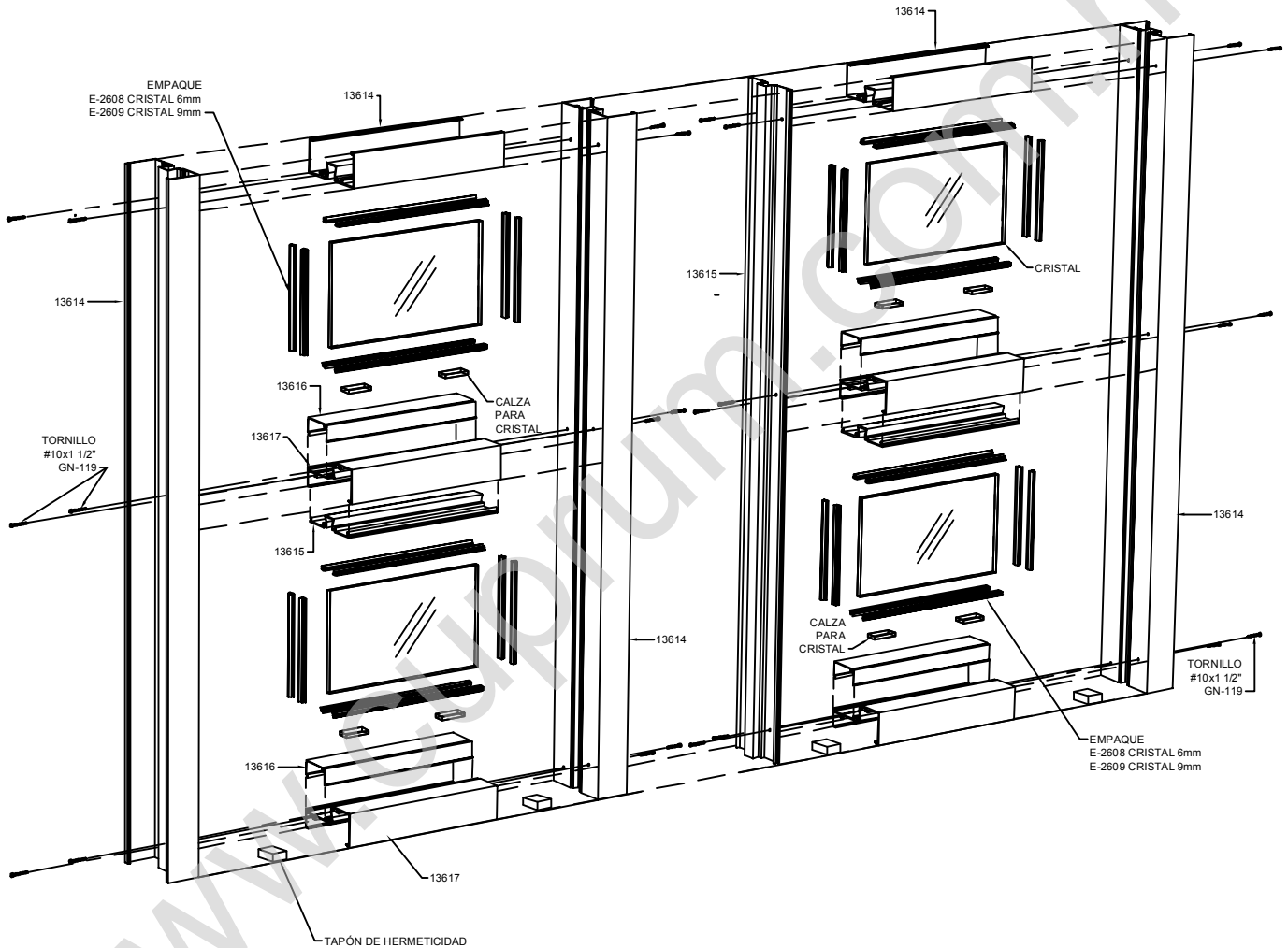


TABLA DE DESCUENTOS		FIJO DE UN CLARO	
CLAVE	DESCRIPCION	No. DE PIEZAS	CORTE Y DESCUENTO
13614	BOLSA	2	H
13614	BOLSA	1	L-101.6
13617	ESCALONADO	1	L-101.6
13616	JUNQUILLO	1	L-101.6

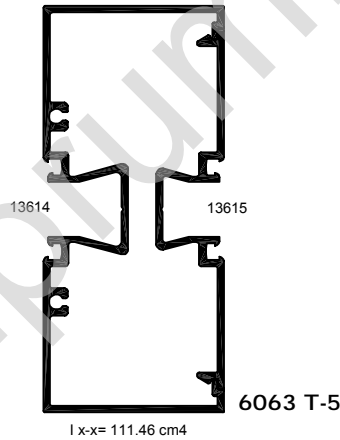
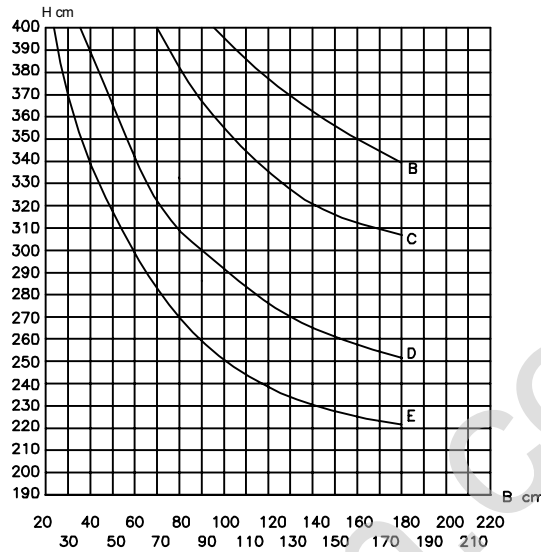
L= ANCHO DE VENTANA  
H= ALTO DE VENTANA

DESCUENTOS EN MM.

DEFLEXION MAX. L/175

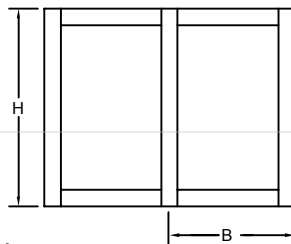
FIJO SERIE 140

Los límites de fabricación para los perfiles serán los que se encuentren debajo de las curvas graficadas.



Valores de presión por velocidad de viento

Curvas	Presión del diseño	Velocidad de viento	Zona
A	45 Kg/m <sup>2</sup>	80 Km/h	Centro de grandes ciudades
B	50 Kg/m <sup>2</sup>	90 Km/h	Barrios Residenciales
C	65 Kg/m <sup>2</sup>	120 Km/h	Campo Abierto
D	110 Kg/m <sup>2</sup>	160 Km/h	Zona Costera
E	160 Kg/m <sup>2</sup>	200 Km/h	Zona de Huracanes



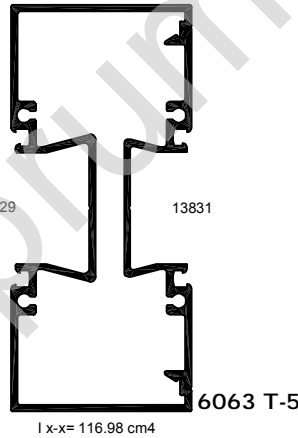
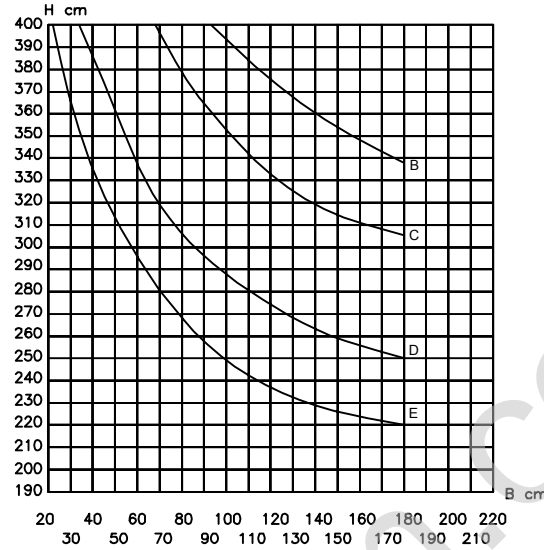
Los límites de un cancel van en función de la combinación de resistencia del perfil de aluminio, el cristal y los accesorios que lo integran.

Verificar que la deflexión del perfil sea compatible con el vidrio utilizado

DEFLEXION MAX. L/175

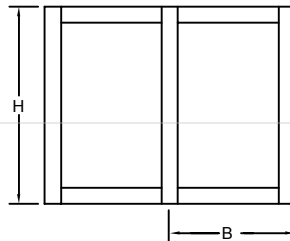
FIJO SERIE 140 DUO VENT

Los límites de fabricación para los perfiles serán los que se encuentren debajo de las curvas graficadas.



Valores de presión por velocidad de viento

Curvas	Presión del diseño	Velocidad de viento	Zona
A	30 Kg/m <sup>2</sup>	80 Km/h	Centro de grandes ciudades
B	45 Kg/m <sup>2</sup>	100 Km/h	Barrios Residenciales
C	65 Kg/m <sup>2</sup>	120 Km/h	Campo Abierto
D	124 Kg/m <sup>2</sup>	160 Km/h	Zona Costera
E	192 Kg/m <sup>2</sup>	200 Km/h	Zona de Huracanes



Los límites de un cancel van en función de la combinación de resistencia del perfil de aluminio, el cristal y los accesorios que lo integran.

Verificar que la deflexión del perfil sea compatible con el vidrio utilizado

## ALUMINIO

CLAVE	PZAS POR ATADO	LARGO STD.
13614	3	6.10
13615	6	6.10
13616	12	6.10
13617	3	6.10
13829	3	6.10
13830	4	6.10
13831	6	6.10
13832	16	6.10
14084	4	6.10
14084	4	4.60
14085	4	6.10
14109	4	6.10
14110	4	6.10
14384	8	6.10
14385	4	6.10

www.cuprum.com.mx