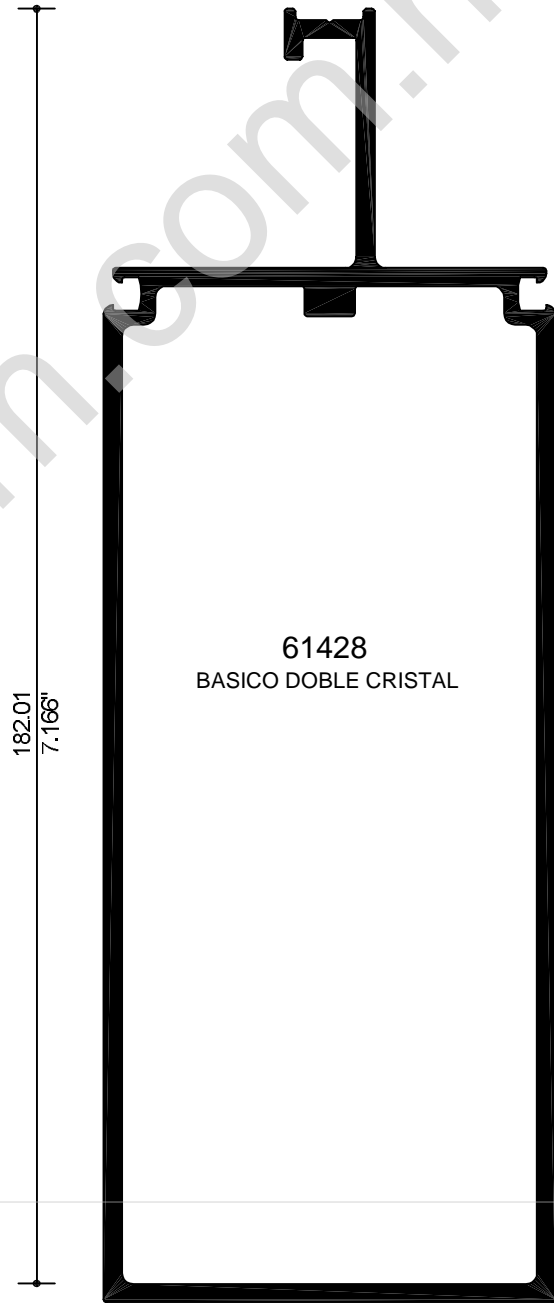
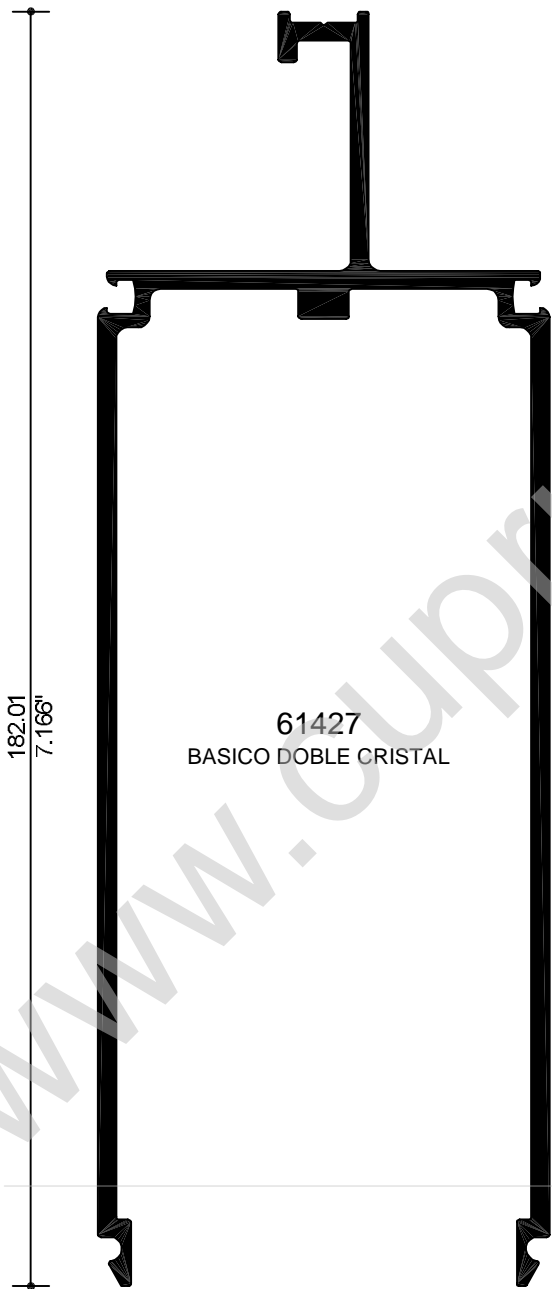
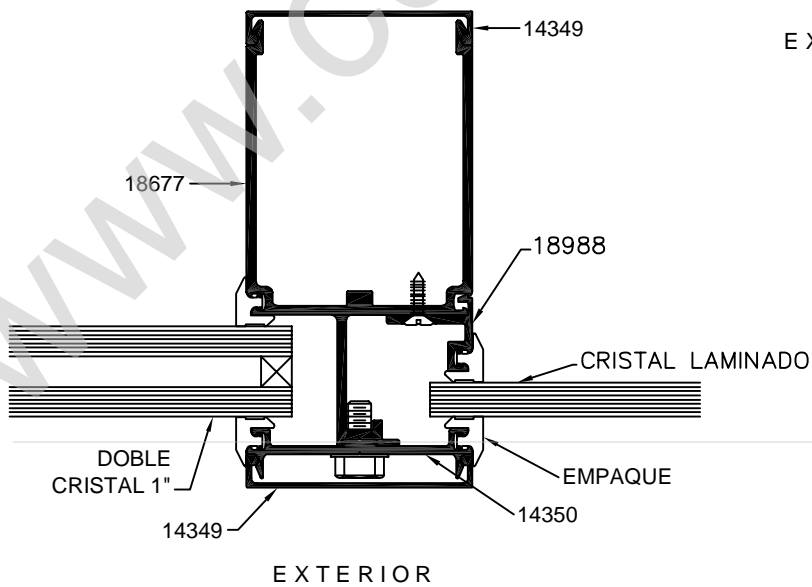
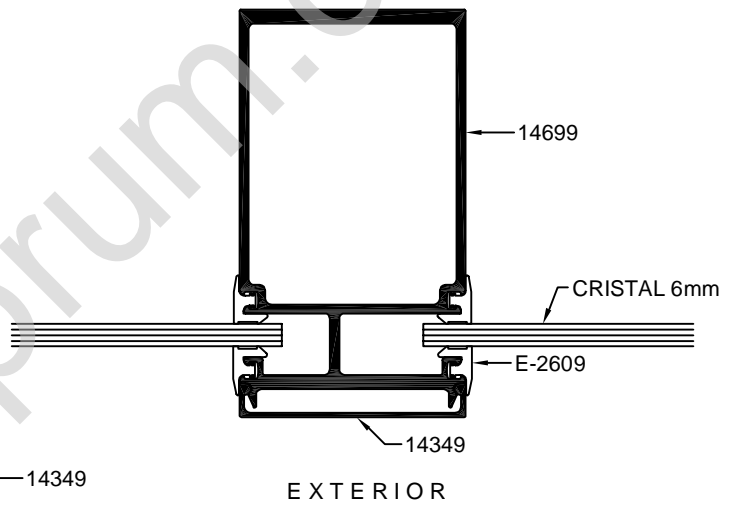
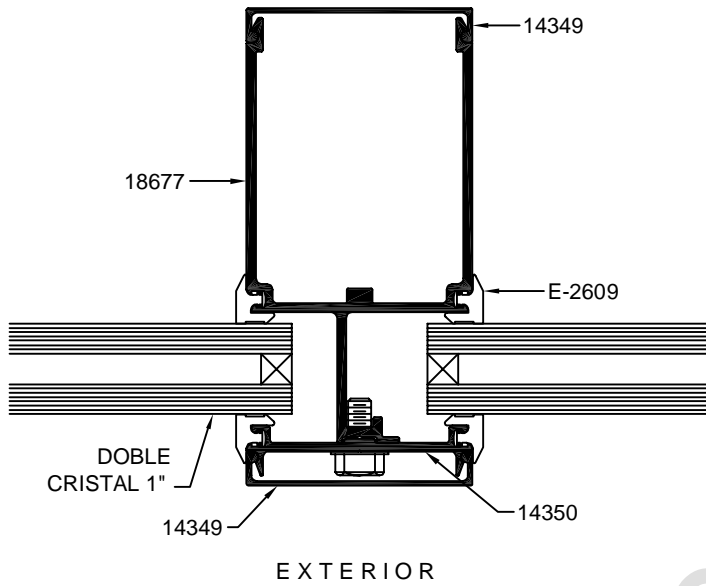
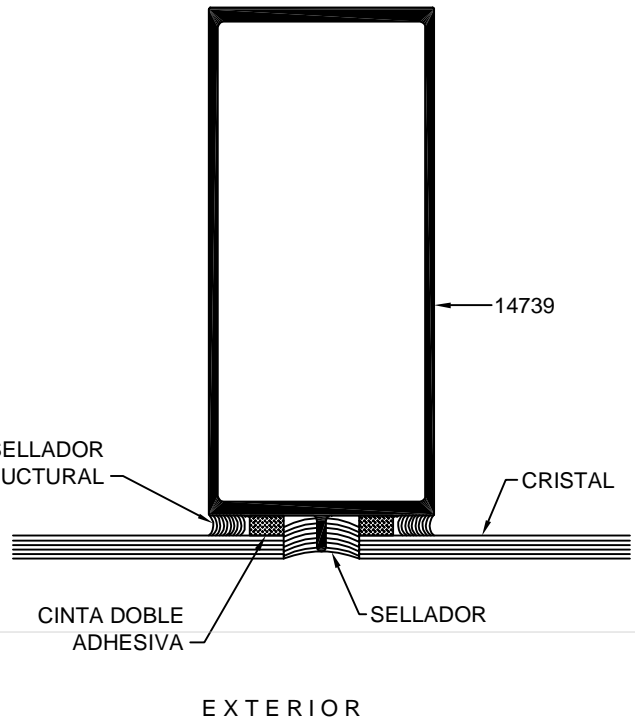
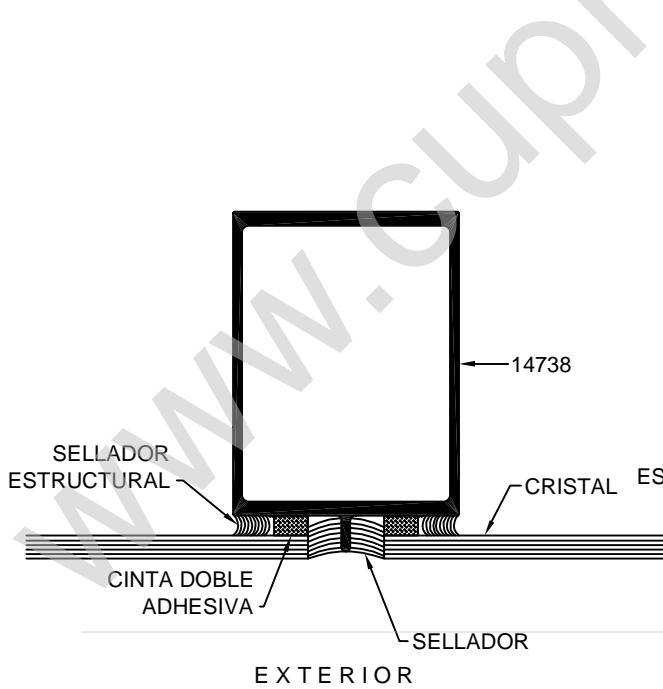
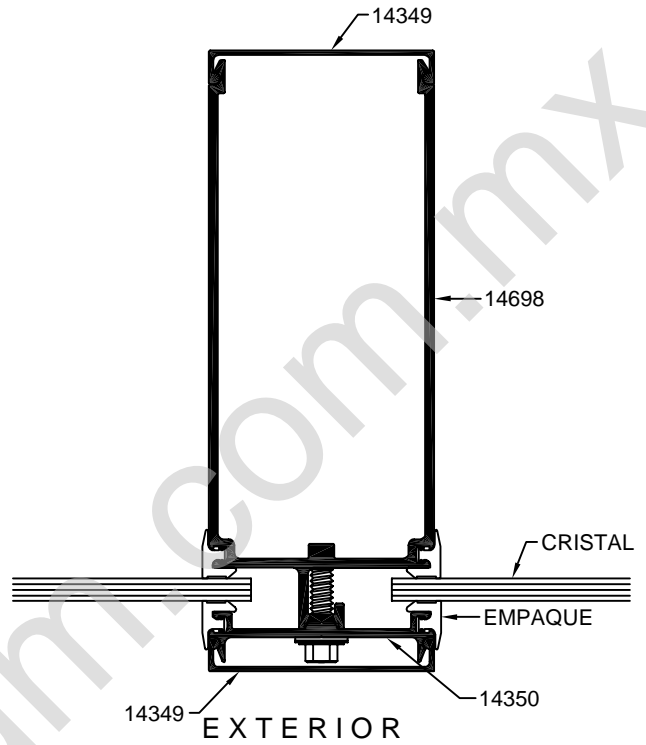
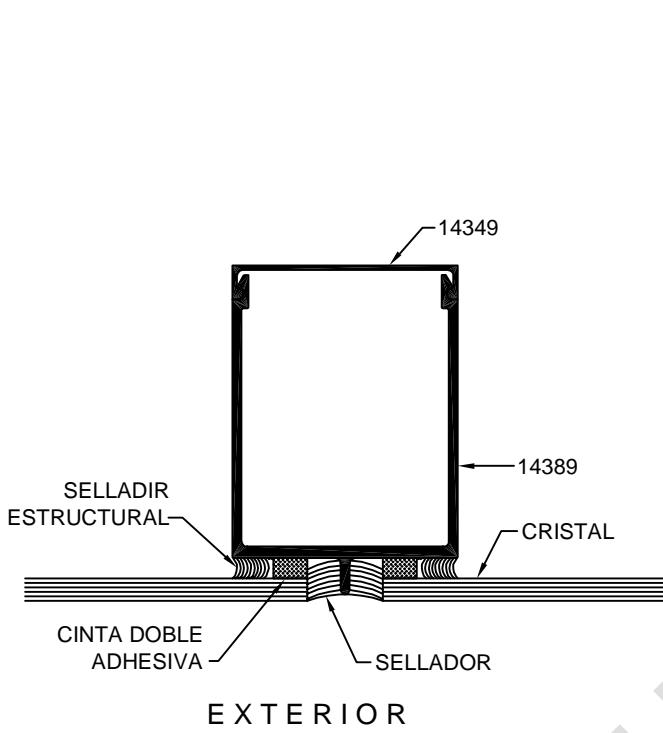


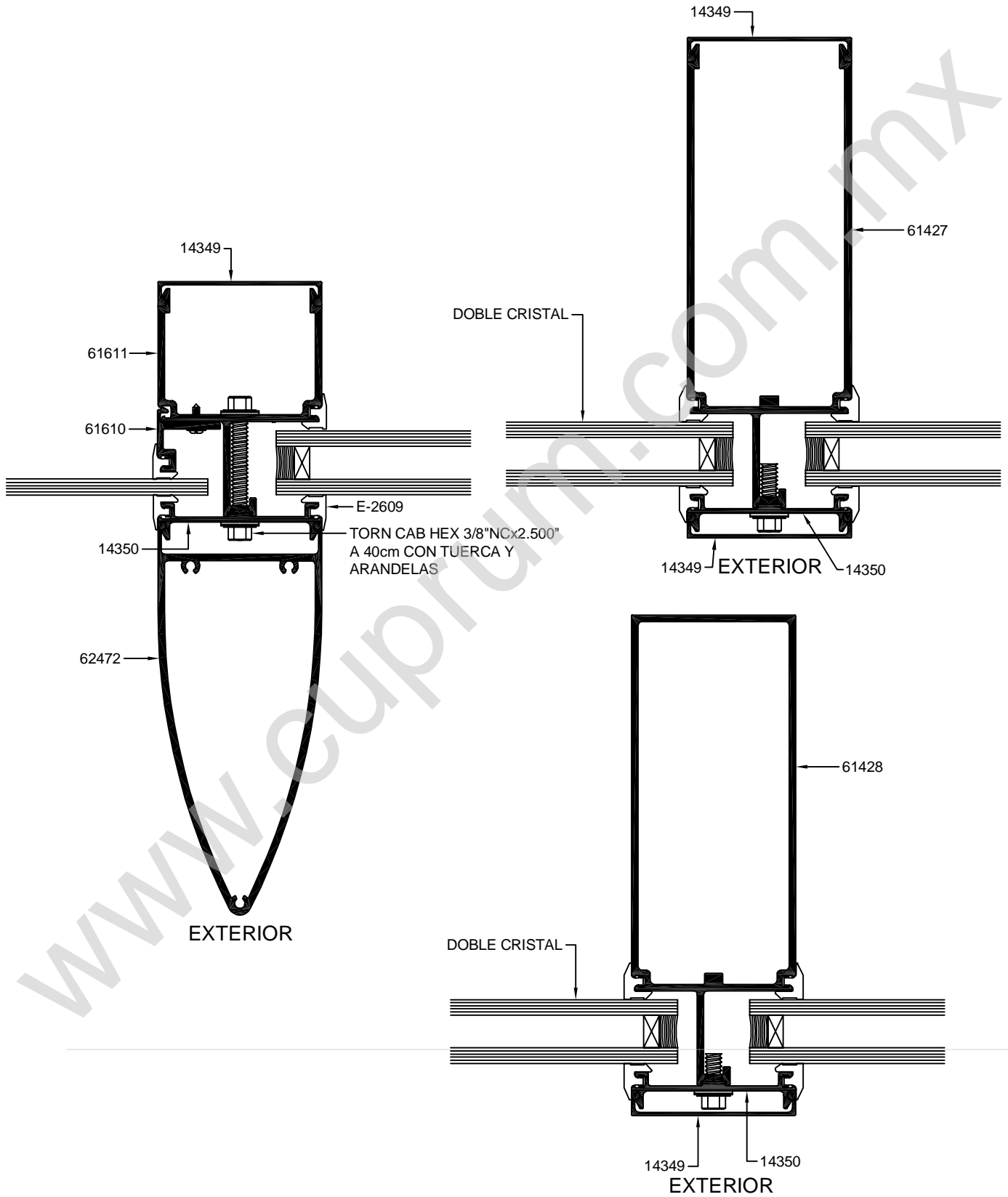
63.50
2.500"

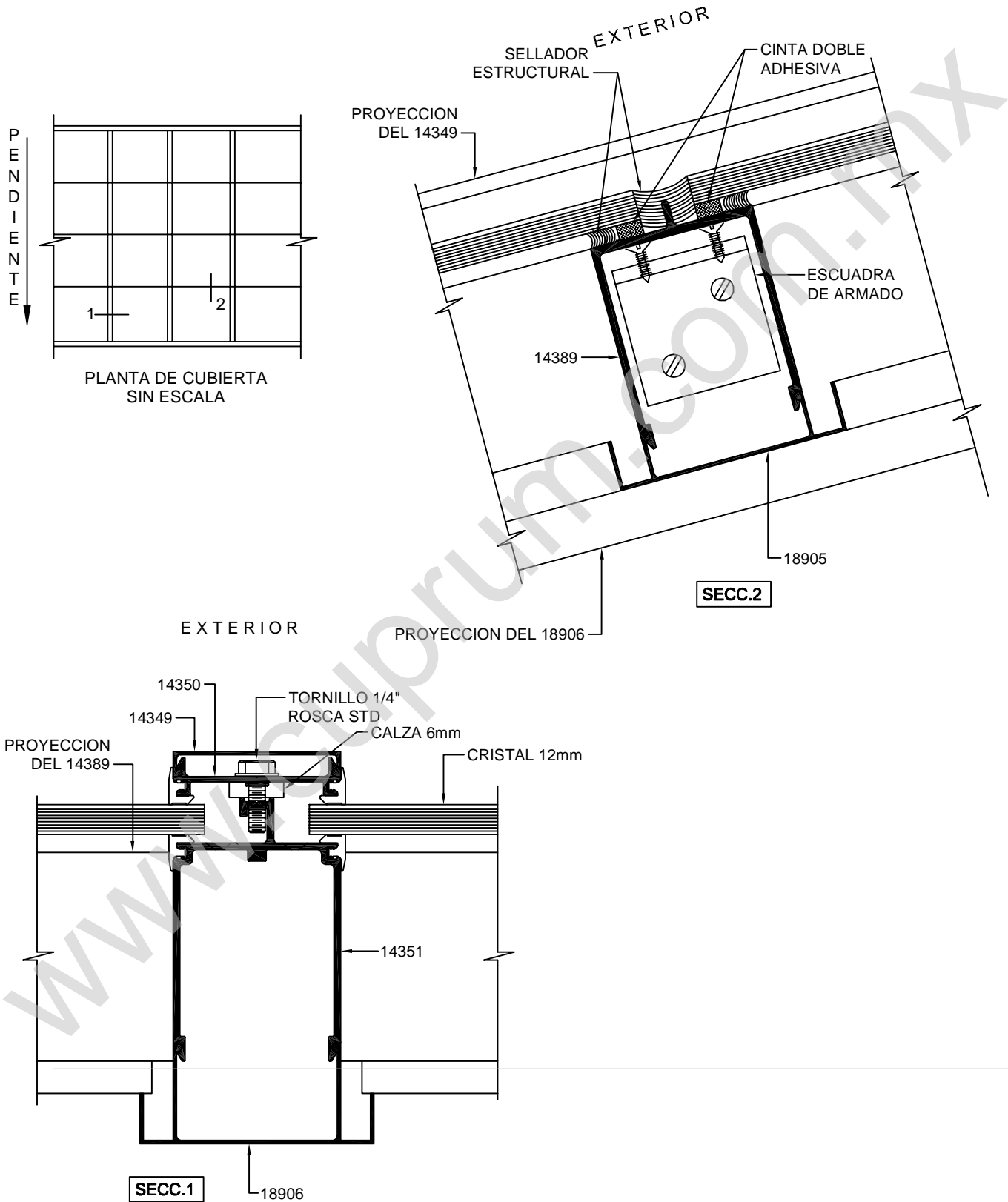
63.50
2.500"

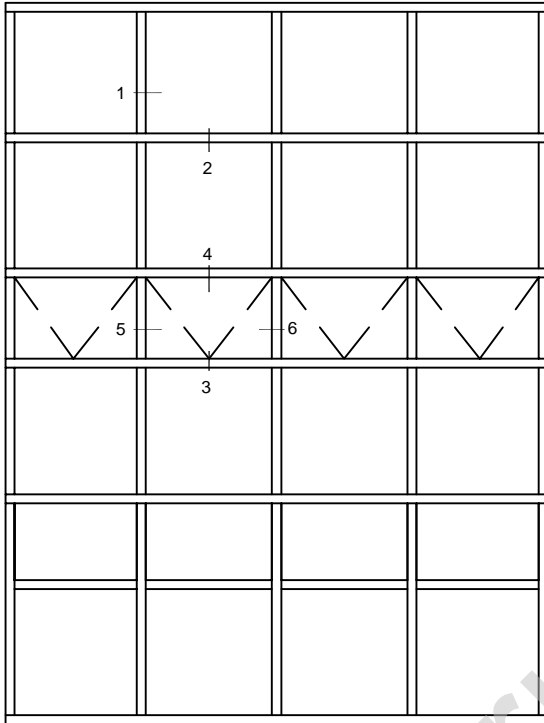




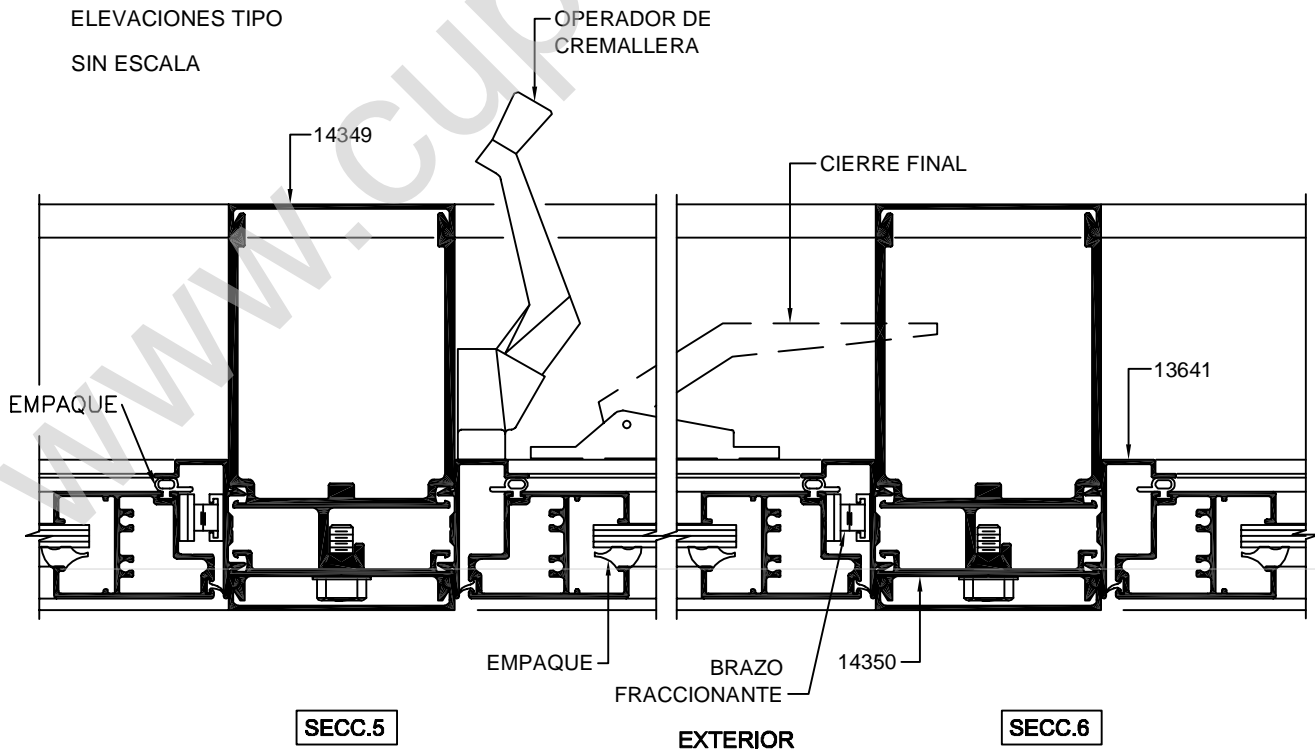


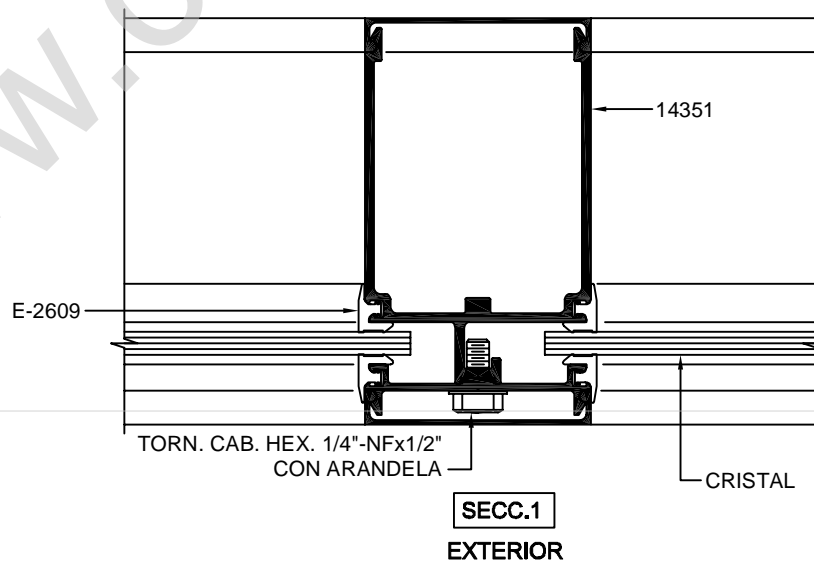
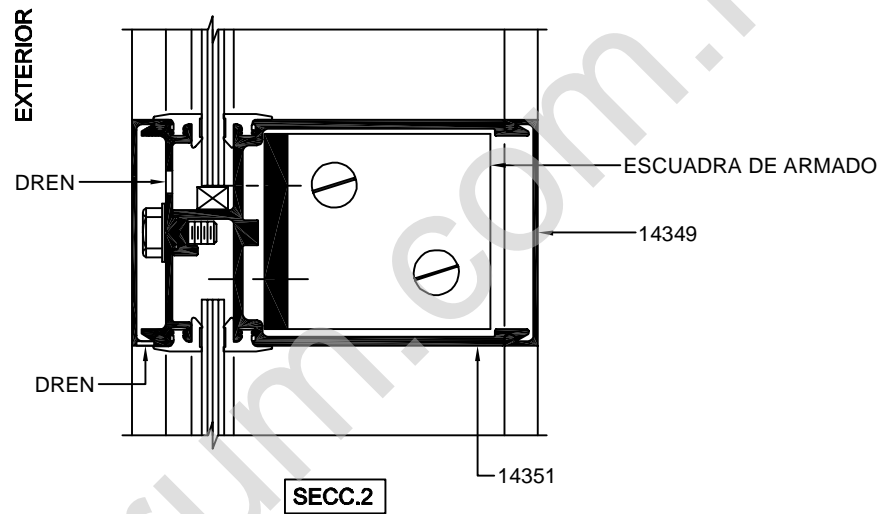


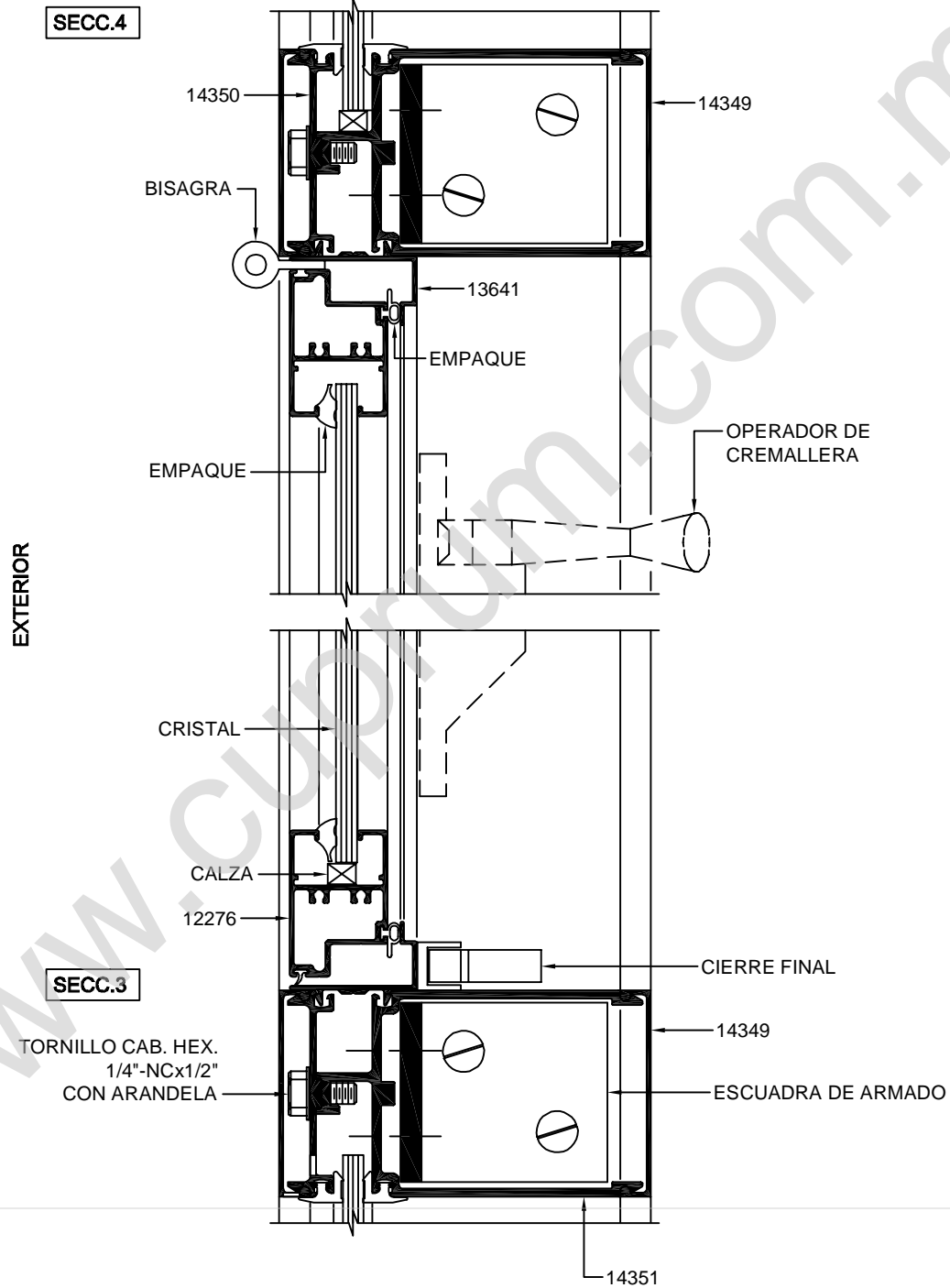


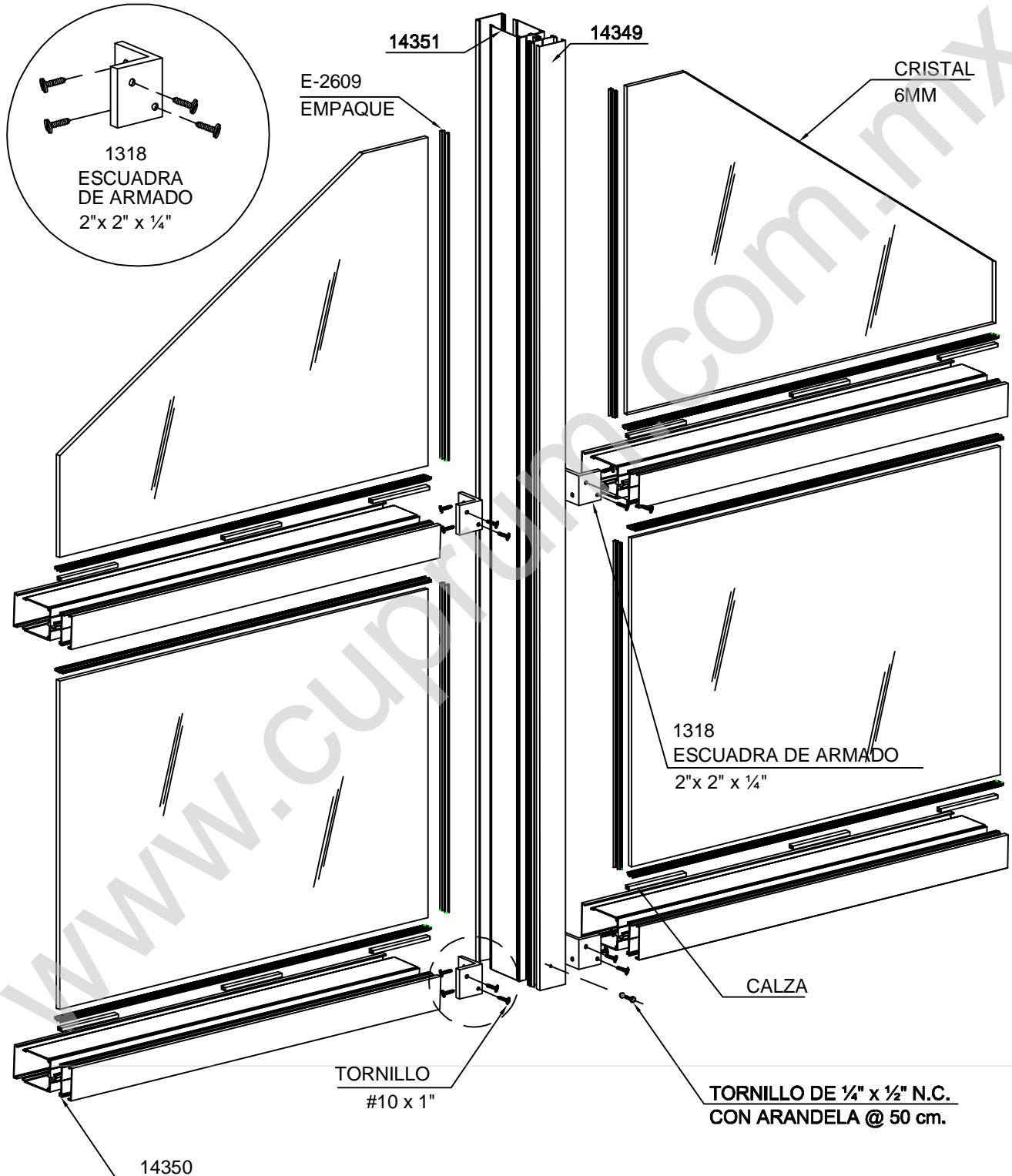


ELEVACIONES TIPO
SIN ESCALA

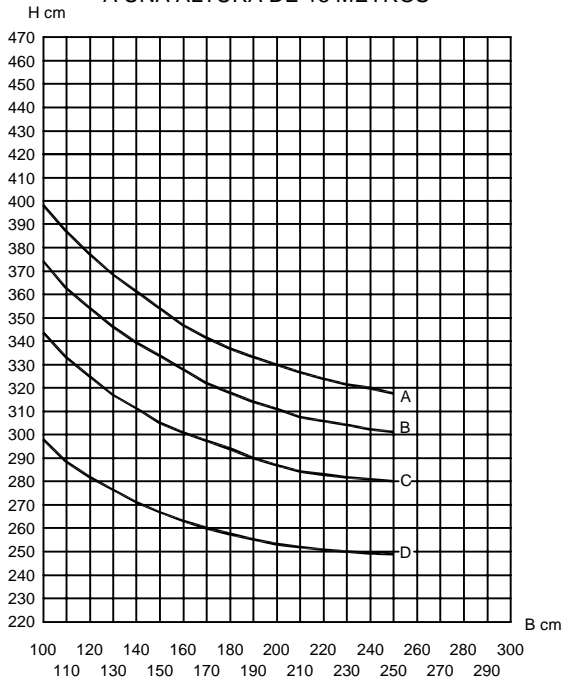




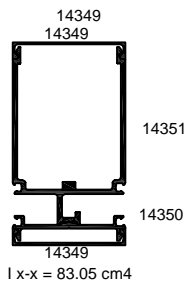
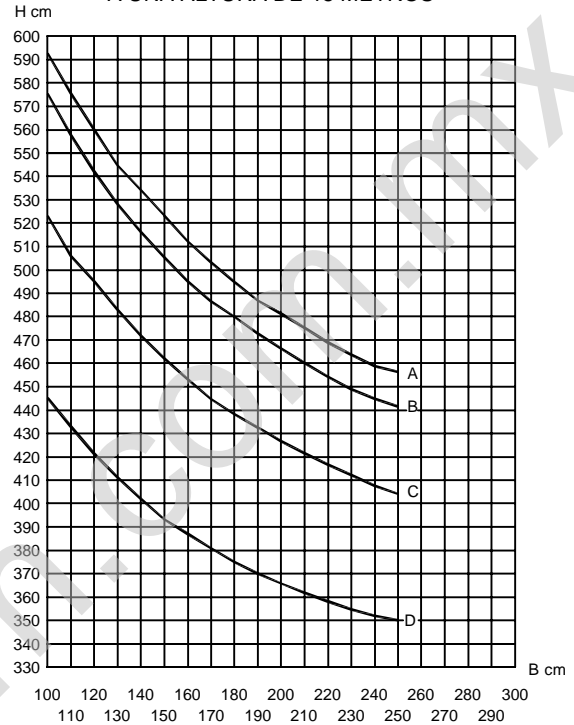




MURO CORTINA
 A UNA ALTURA DE 15 METROS



MURO CORTINA
 A UNA ALTURA DE 15 METROS



$I_{x-x} = 83.05 \text{ cm}^4$

Los límites de fabricación para los perfiles serán los que se encuentren debajo de las curvas graficadas.

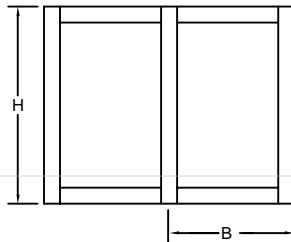


6063 T-5

$I_{x-x} = 306.32 \text{ cm}^4$

Valores de presión por velocidad de viento, a una altura de 15m

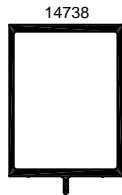
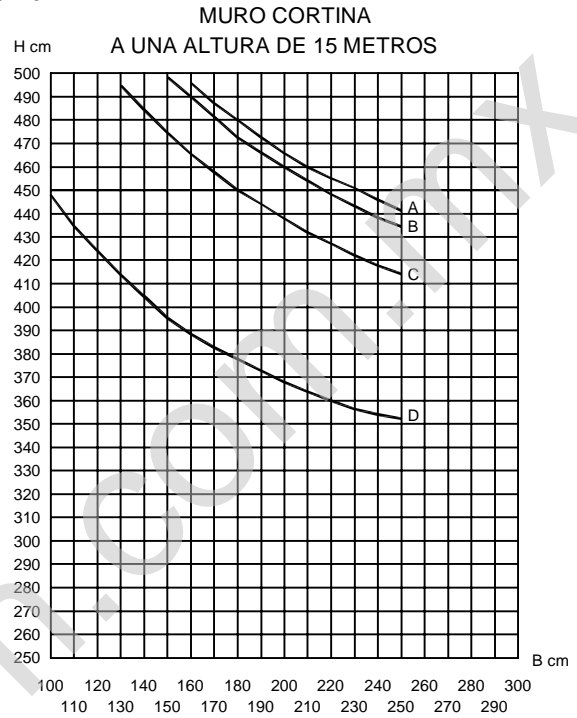
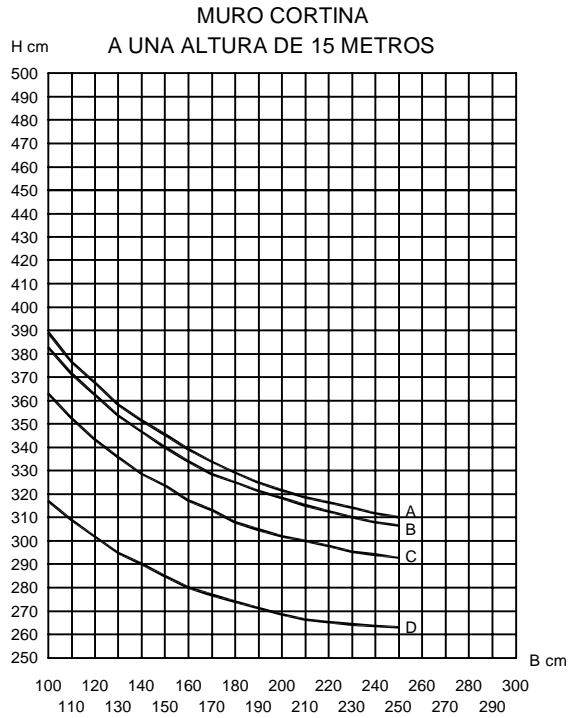
Curvas	Presión del diseño	Velocidad de viento	Zona
A	45 Kg/m ²	80 Km/h	Centro de grandes ciudades
B	50 Kg/m ²	95 Km/h	Barríos Residenciales
C	65 Kg/m ²	120 Km/h	Campo Abierto
D	110 Kg/m ²	160 Km/h	Zona Costera



Los límites de un cancel van en función de la combinación de resistencia del perfil de aluminio, el cristal y los accesorios que lo integran.

Verificar que la deflexion del perfil sea compatible con el vidrio utilizado

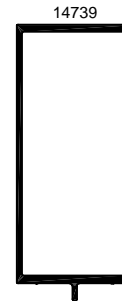
DEFLEXION MAX. H/175



I x-x = 109.58 cm⁴

Los límites de fabricación para los perfiles serán los que se encuentren debajo de las curvas graficadas.

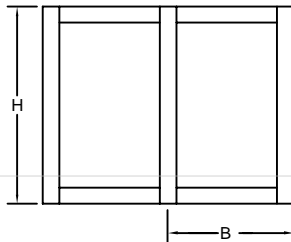
6063 T-5



I x-x = 362.95 cm⁴

Valores de presión por velocidad de viento, a una altura de 15m

Curvas	Presión del diseño	Velocidad de viento	Zona
A	45 Kg/m ²	80 Km/h	Centro de grandes ciudades
B	50 Kg/m ²	95 Km/h	Barrios Residenciales
C	65 Kg/m ²	120 Km/h	Campo Abierto
D	110 Kg/m ²	160 Km/h	Zona Costera



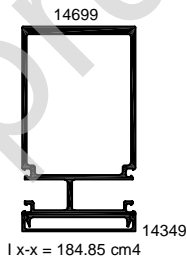
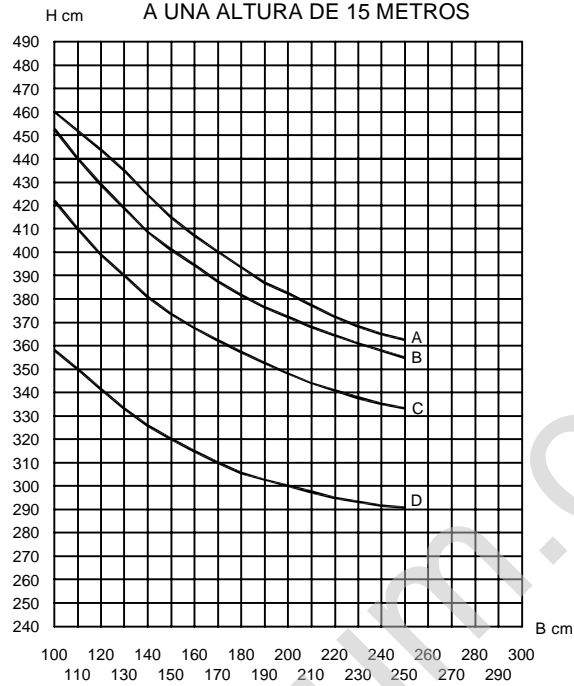
Los límites de un cancel van en función de la combinación de resistencia del perfil de aluminio, el cristal y los accesorios que lo integran.

Verificar que la deflexion del perfil sea compatible con el vidrio utilizado

DEFLEXION MAX. H/175

MURO CORTINA

A UNA ALTURA DE 15 METROS

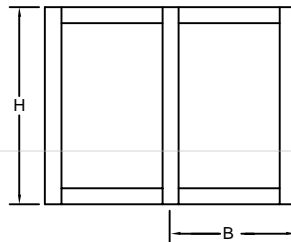


Los límites de fabricación para los perfiles serán los que se encuentren debajo de las curvas graficadas.

6063 T-5

Valores de presión por velocidad de viento, a una altura de 15m

Curvas	Presión del diseño	Velocidad de viento	Zona
A	45 Kg/m ²	80 Km/h	Centro de grandes ciudades
B	50 Kg/m ²	95 Km/h	Barrios Residenciales
C	65 Kg/m ²	120 Km/h	Campo Abierto
D	110 Kg/m ²	160 Km/h	Zona Costera



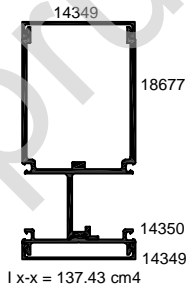
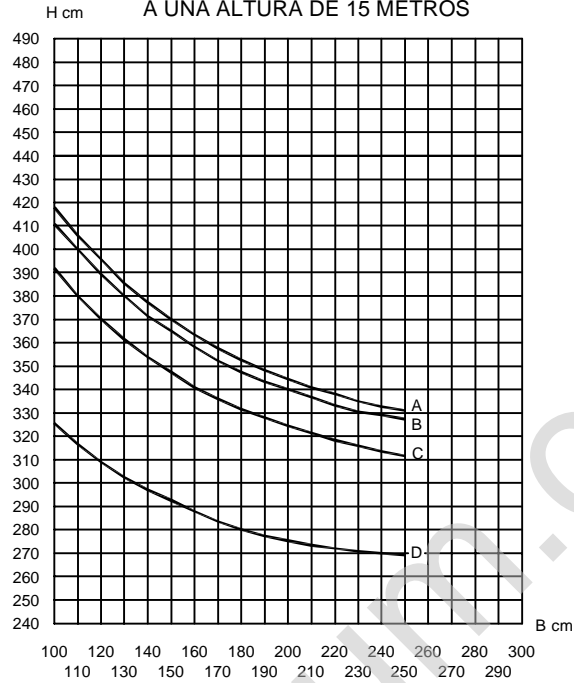
Los límites de un cancel van en función de la combinación de resistencia del perfil de aluminio, el cristal y los accesorios que lo integran.

Verificar que la deflexion del perfil sea compatible con el vidrio utilizado

DEFLEXION MAX. H/175

MURO CORTINA

A UNA ALTURA DE 15 METROS

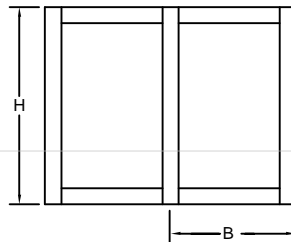


Los límites de fabricación para los perfiles serán los que se encuentren debajo de las curvas graficadas.

6063 T-5

Valores de presión por velocidad de viento, a una altura de 15m

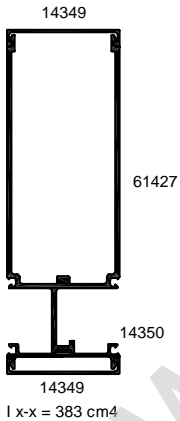
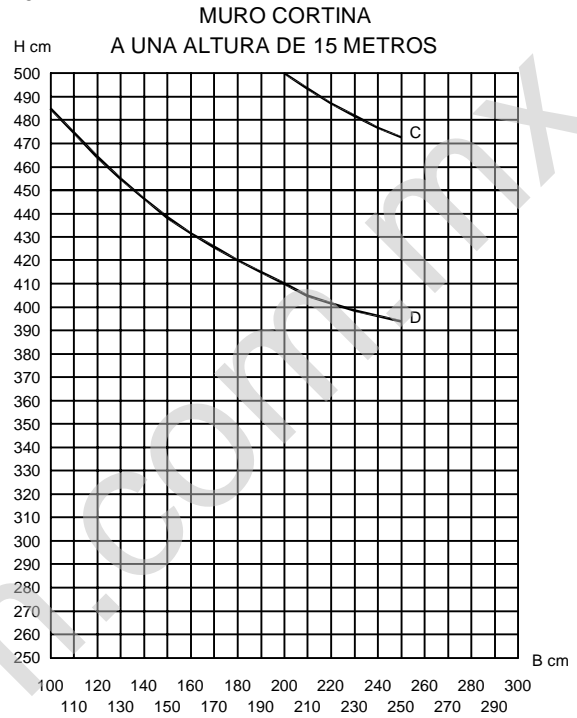
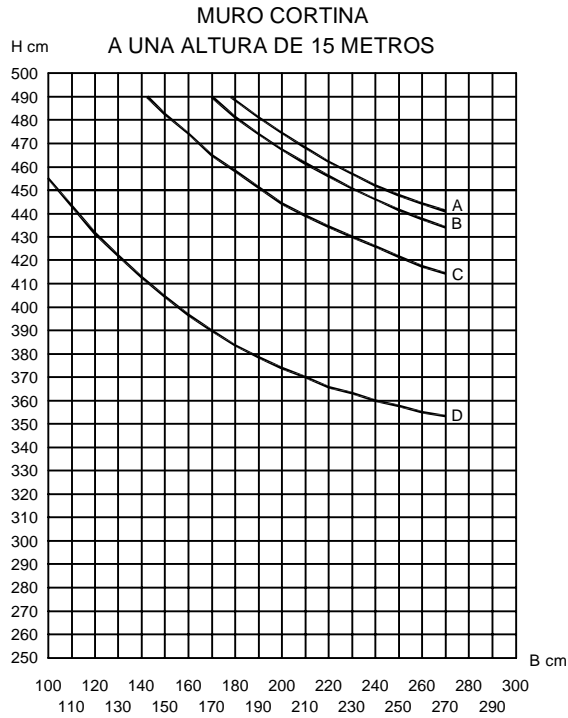
Curvas	Presión del diseño	Velocidad de viento	Zona
A	45 Kg/m ²	80 Km/h	Centro de grandes ciudades
B	50 Kg/m ²	95 Km/h	Barrios Residenciales
C	65 Kg/m ²	120 Km/h	Campo Ablerto
D	110 Kg/m ²	160 Km/h	Zona Costera



Los límites de un cancel van en función de la combinación de resistencia del perfil de aluminio, el cristal y los accesorios que lo integran.

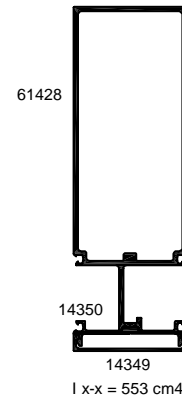
Verificar que la deflexion del perfil sea compatible con el vidrio utilizado

DEFLEXION MAX. H/175



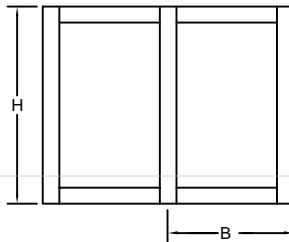
Los límites de fabricación para los perfiles serán los que se encuentren debajo de las curvas graficadas.

6063 T-5



Valores de presión por velocidad de viento, a una altura de 15m

Curvas	Presión del diseño	Velocidad de viento	Zona
A	45 Kg/m ²	80 Km/h	Centro de grandes ciudades
B	50 Kg/m ²	95 Km/h	Barrios Residenciales
C	65 Kg/m ²	120 Km/h	Campo Abierto
D	110 Kg/m ²	160 Km/h	Zona Costera



Los límites de un cancel van en función de la combinación de resistencia del perfil de aluminio, el cristal y los accesorios que lo integran.

Verificar que la deflexion del perfil sea compatible con el vidrio utilizado

ALUMINIO

CLAVE	PZAS POR ATADO	LARGO STD.
14349	12	6.10
14350	8	6.10
14351	2	6.10
14389	2	6.10
14698	2	6.10
14699	1	6.10
14738	2	6.10
14739	1	6.10
18677	2	6.10
18905	6	6.10
18906	6	6.10
18988	18	6.10
61427	2	6.10
61428	1	6.10
62472	1	6.10
61610	12	6.10
61611	2	6.10

www.cuprum.com.mx