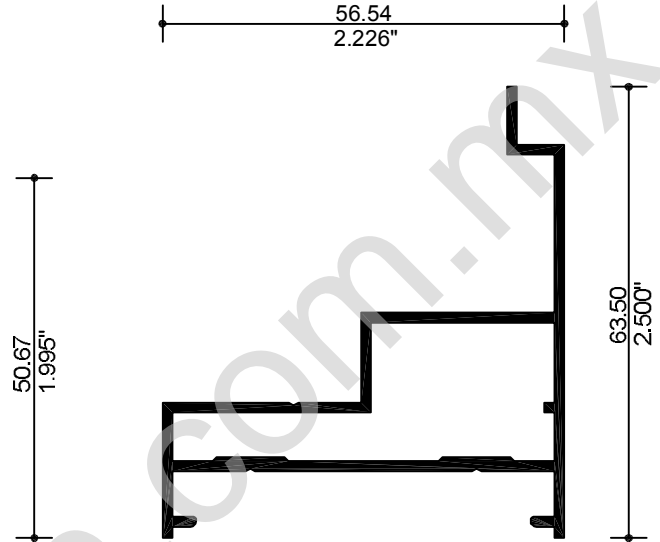
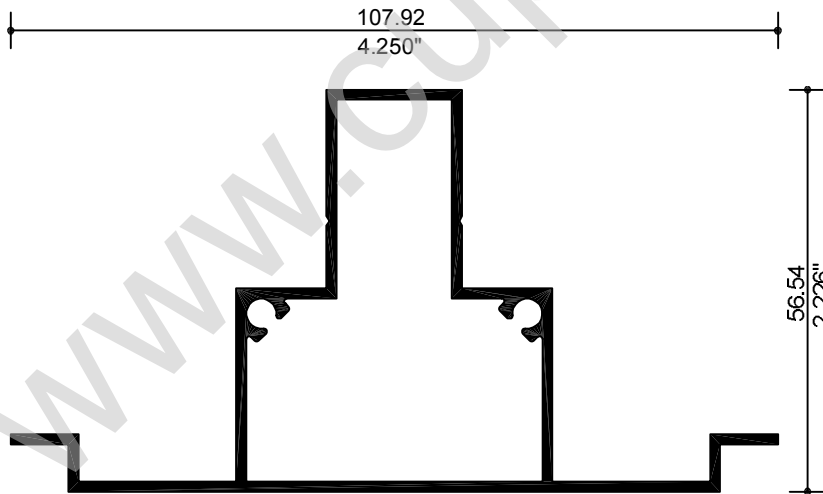


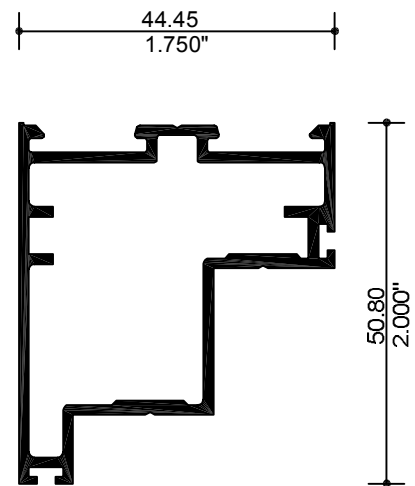
15042
ADAPTADOR B-70 STD.



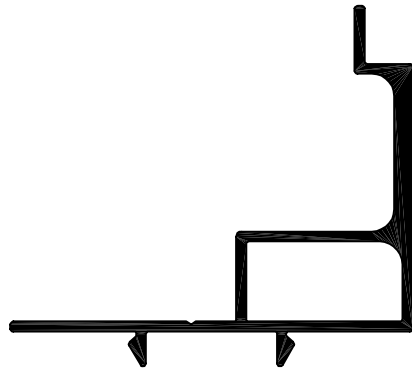
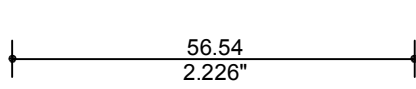
14396
CONTRAMARCO



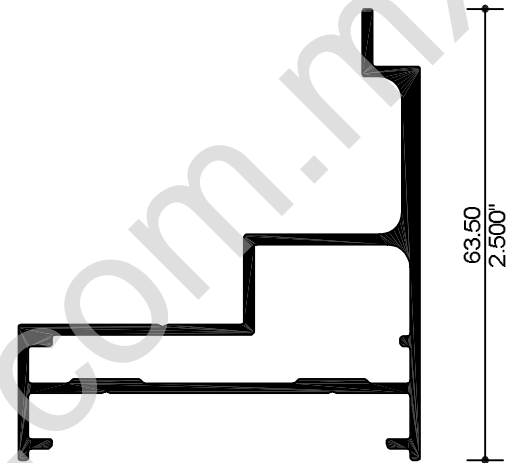
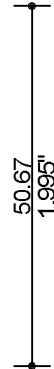
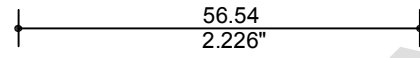
14397
INTERMEDIO



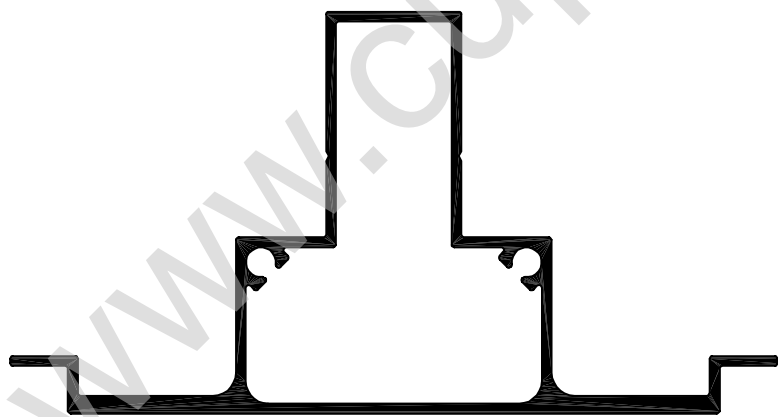
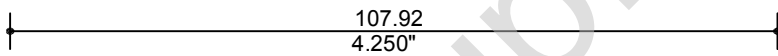
14395
MARCO DE HOJA



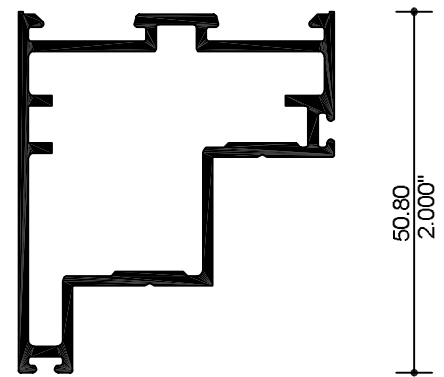
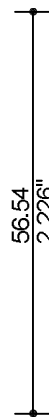
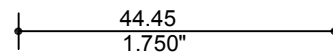
14722
ADAPTADOR B-70



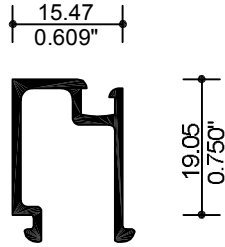
14646
CONTRAMARCO



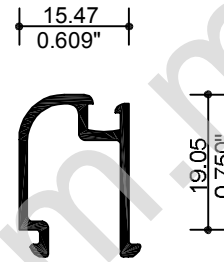
14647
INTERMEDIO



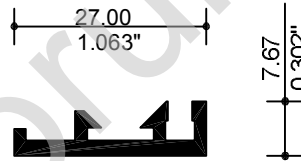
14645
MARCO DE HOJA



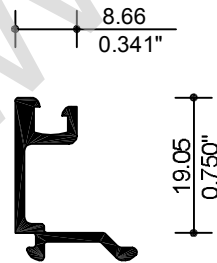
12543
JUNQUILLO



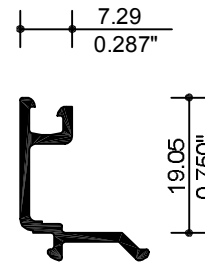
12576
JUNQUILLO COLONIAL



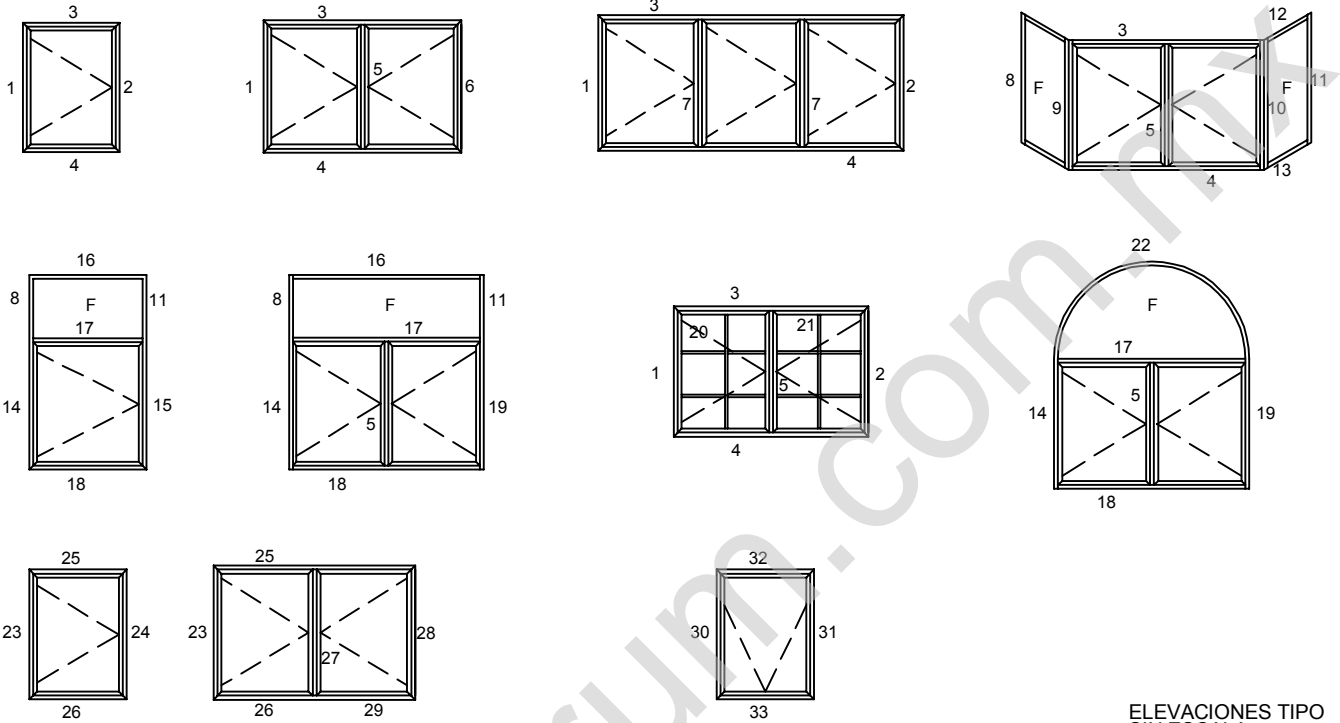
5173
MOSQUITERO



12603
JUNQUILLO DOBLE CRISTAL 3/4"



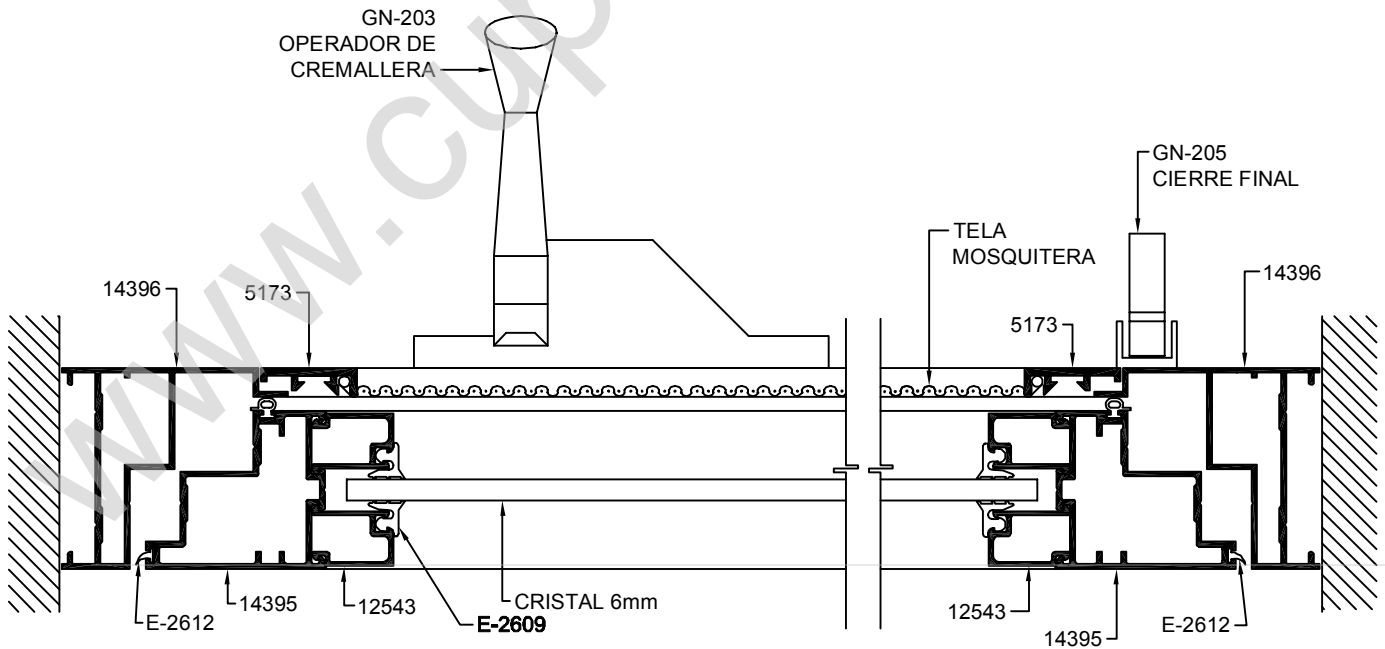
19426
JUNQUILLO DOBLE CRISTAL 1"



VENTANAS BATIENTES SERIE 50 DOBLE CRISTAL

VENTANA PROYECCION SERIE 50

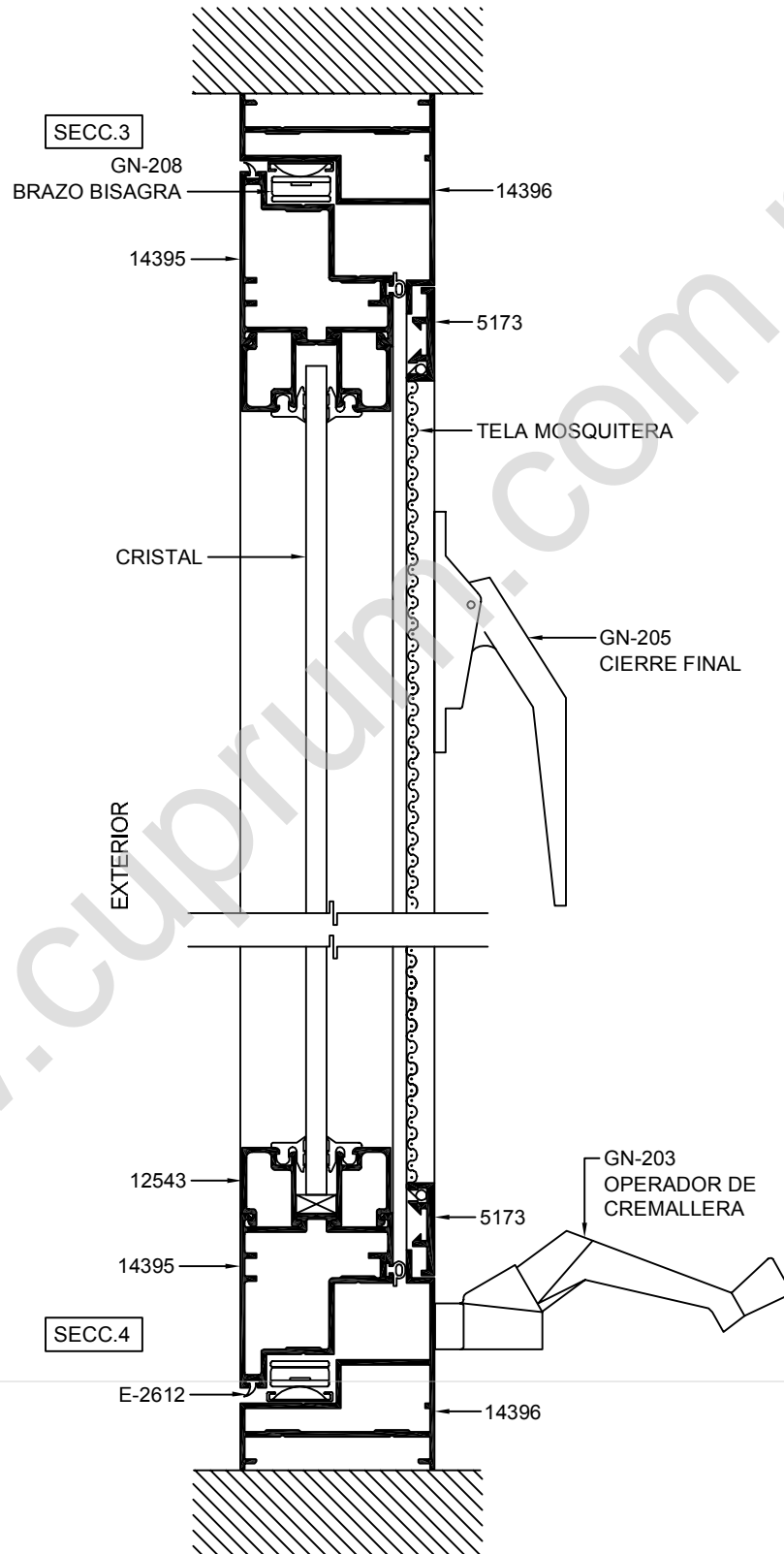
ELEVACIONES TIPO SIN ESCALA

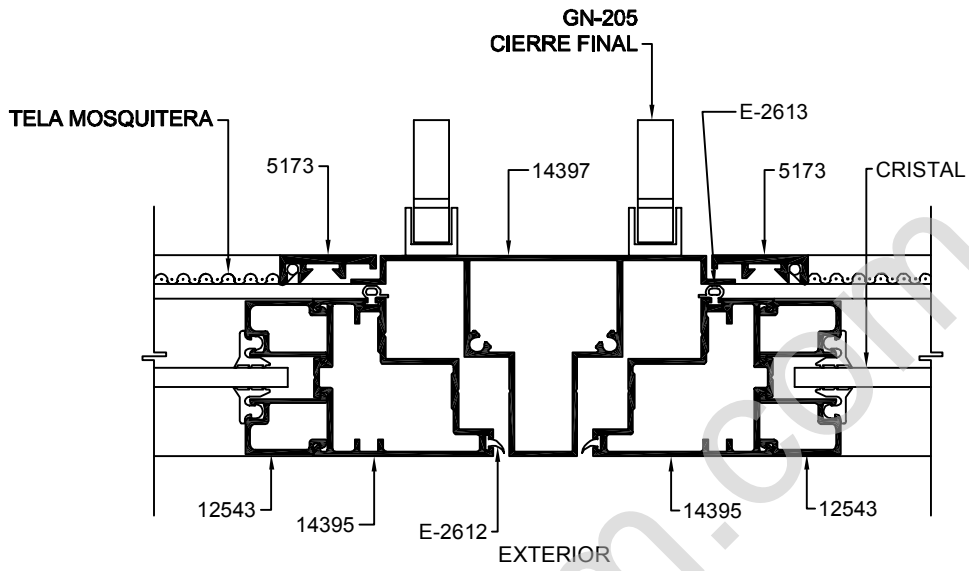


SECC.1

SECC.2

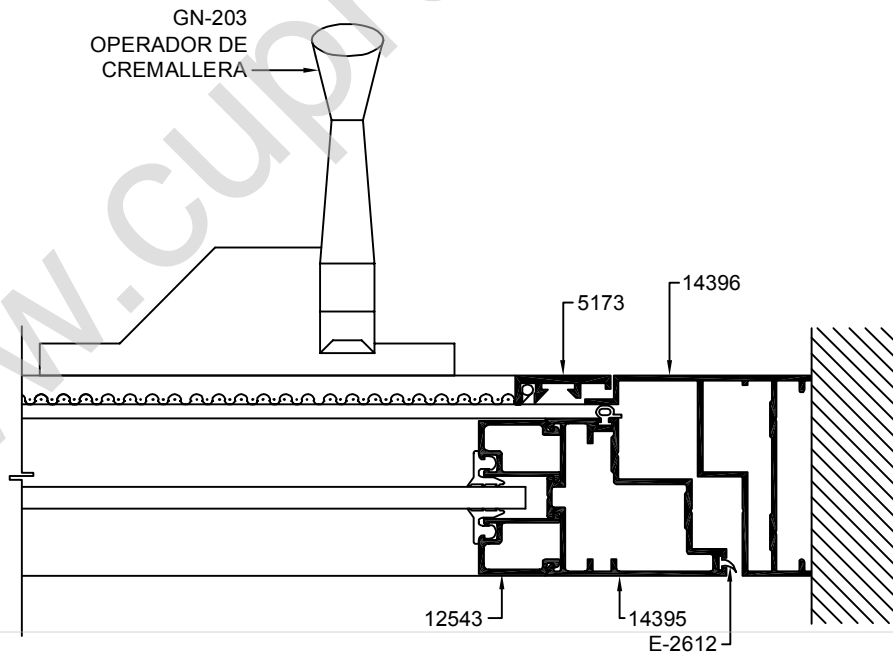
EXTERIOR



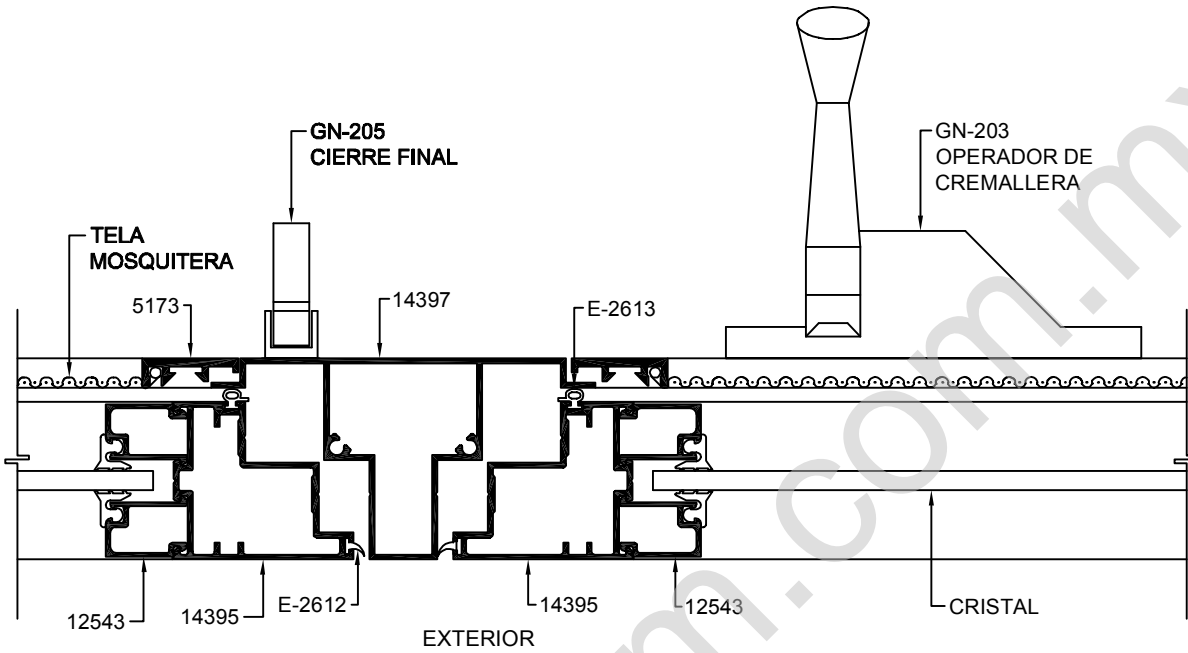


SECC.5

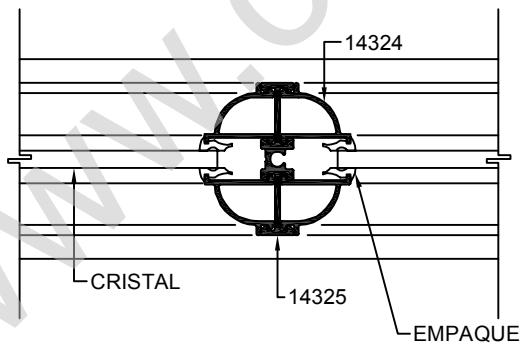
GN-203
OPERADOR DE
CREMALLERA



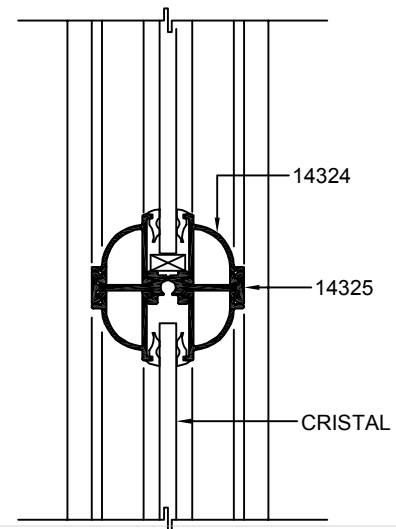
SECC.6



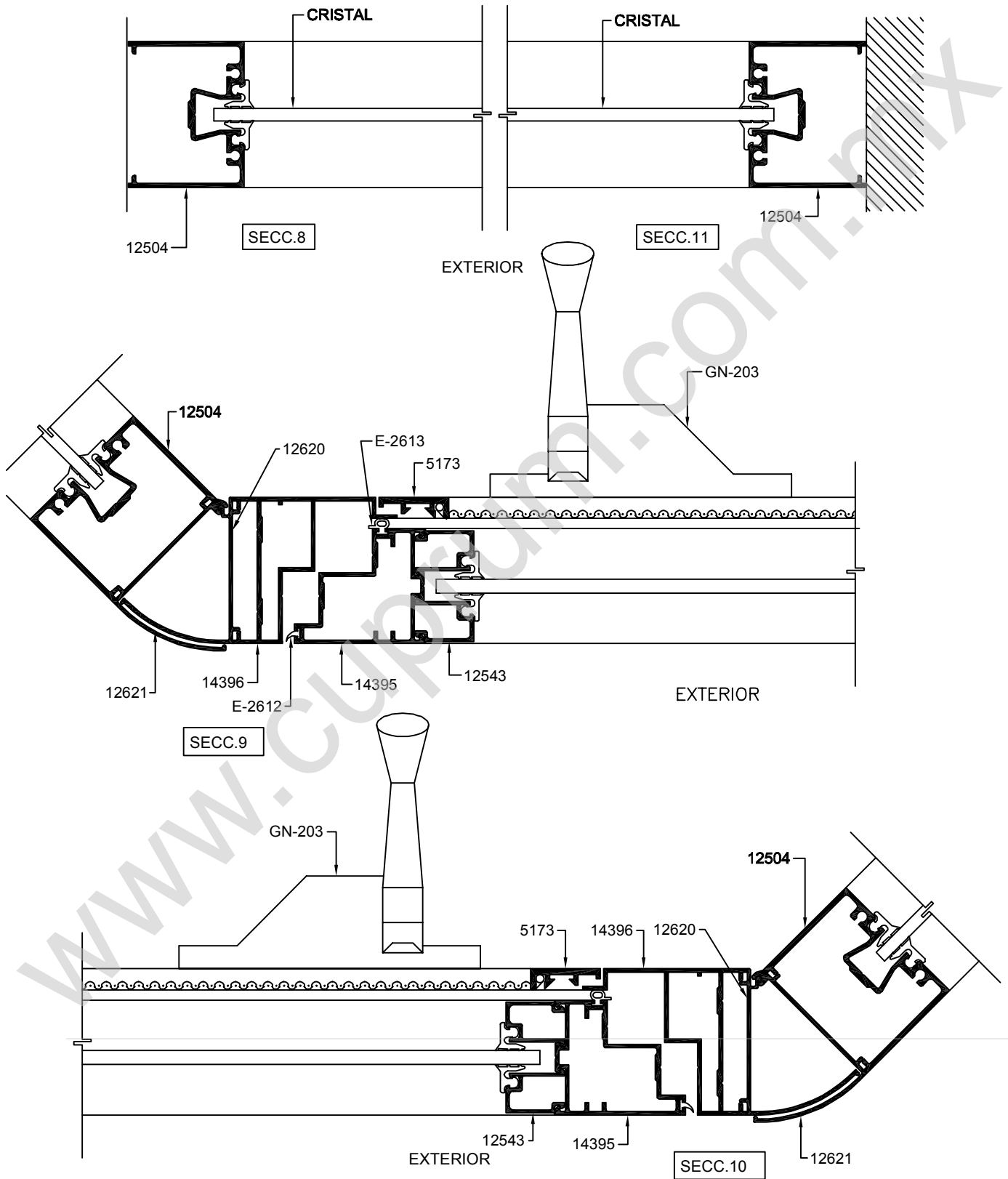
SECC.7

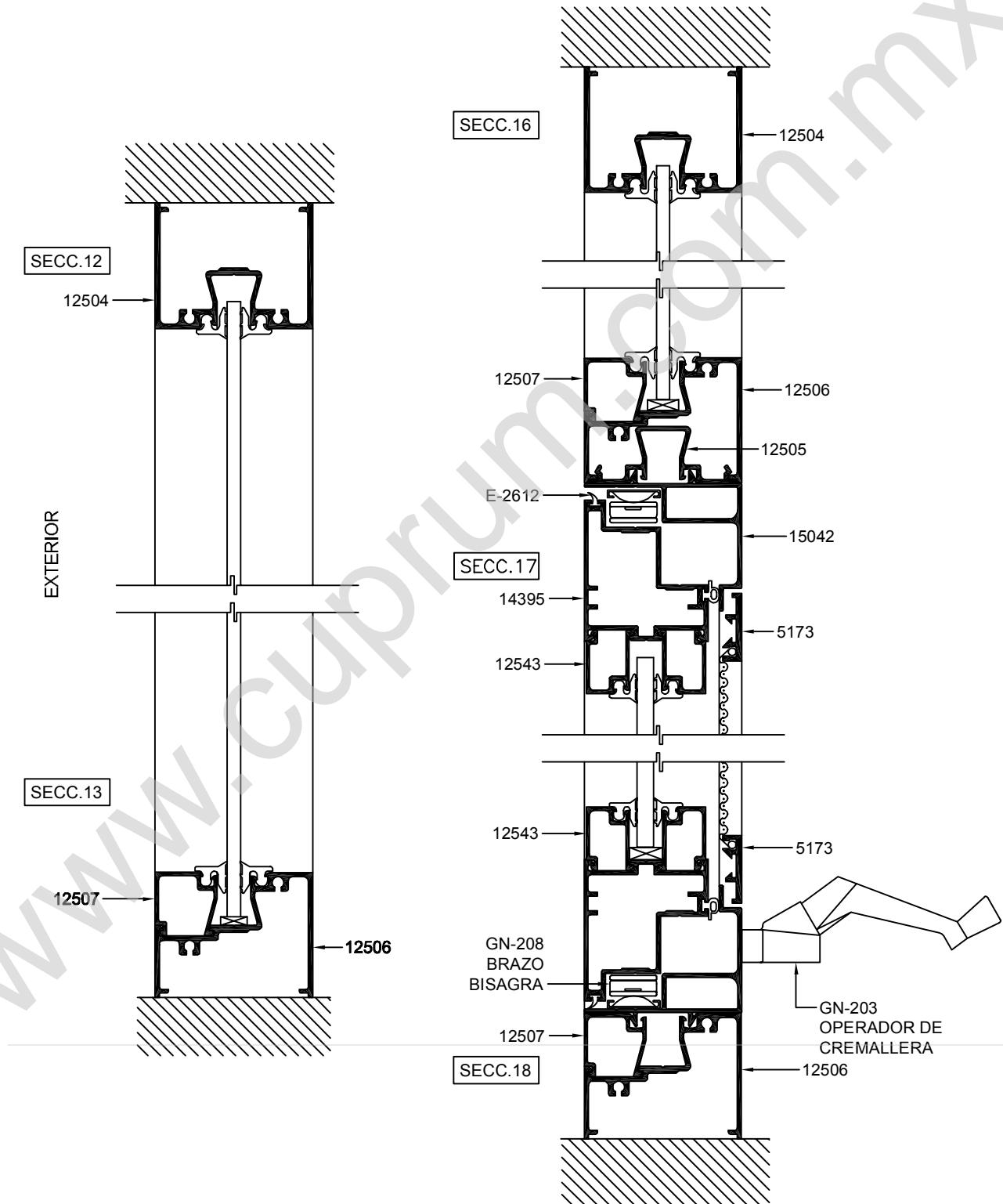


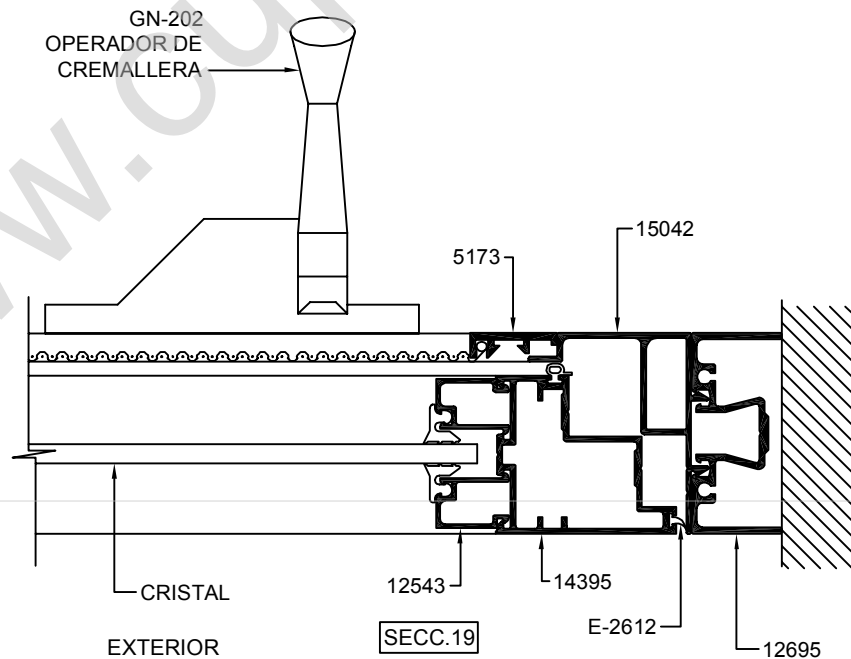
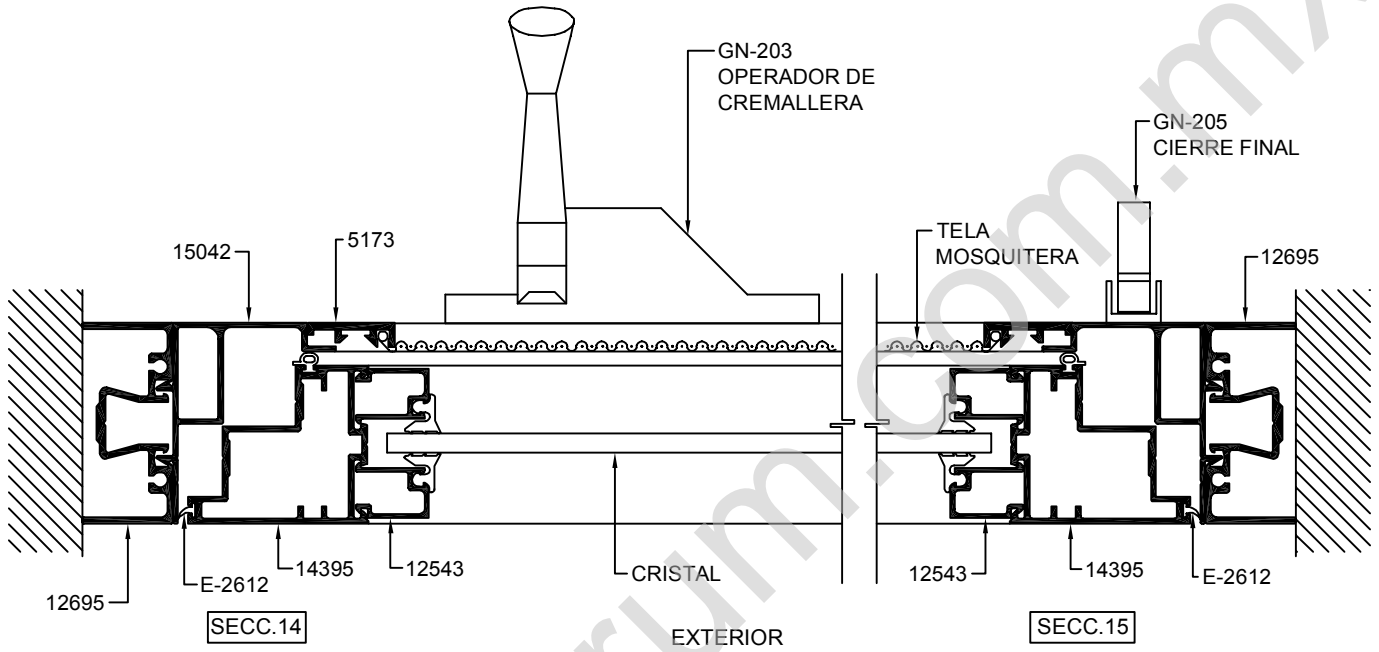
SECC.20

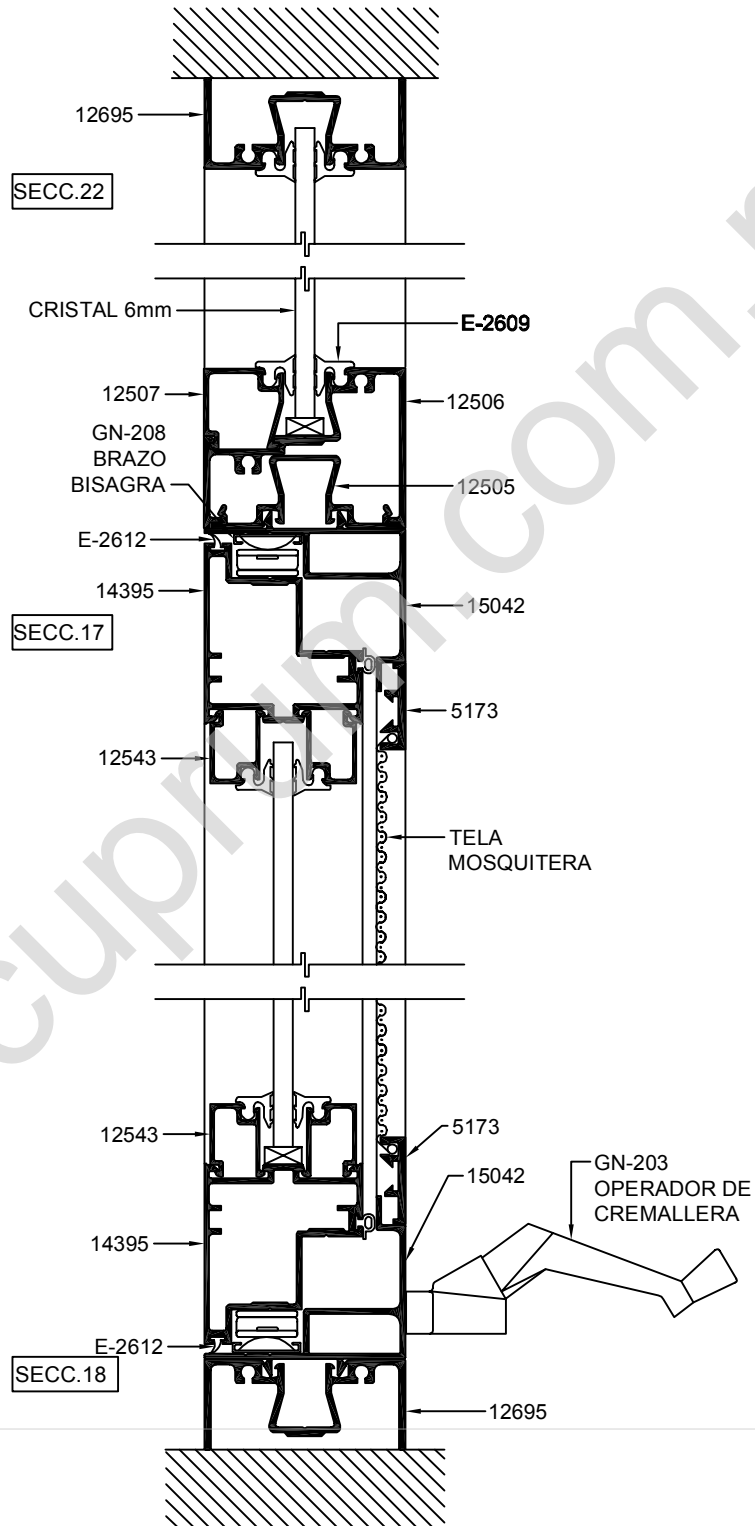


SECC.21



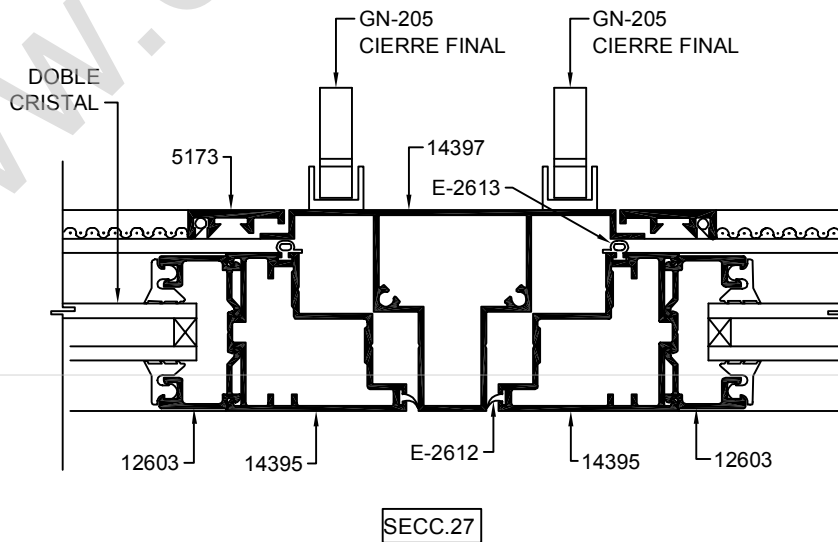
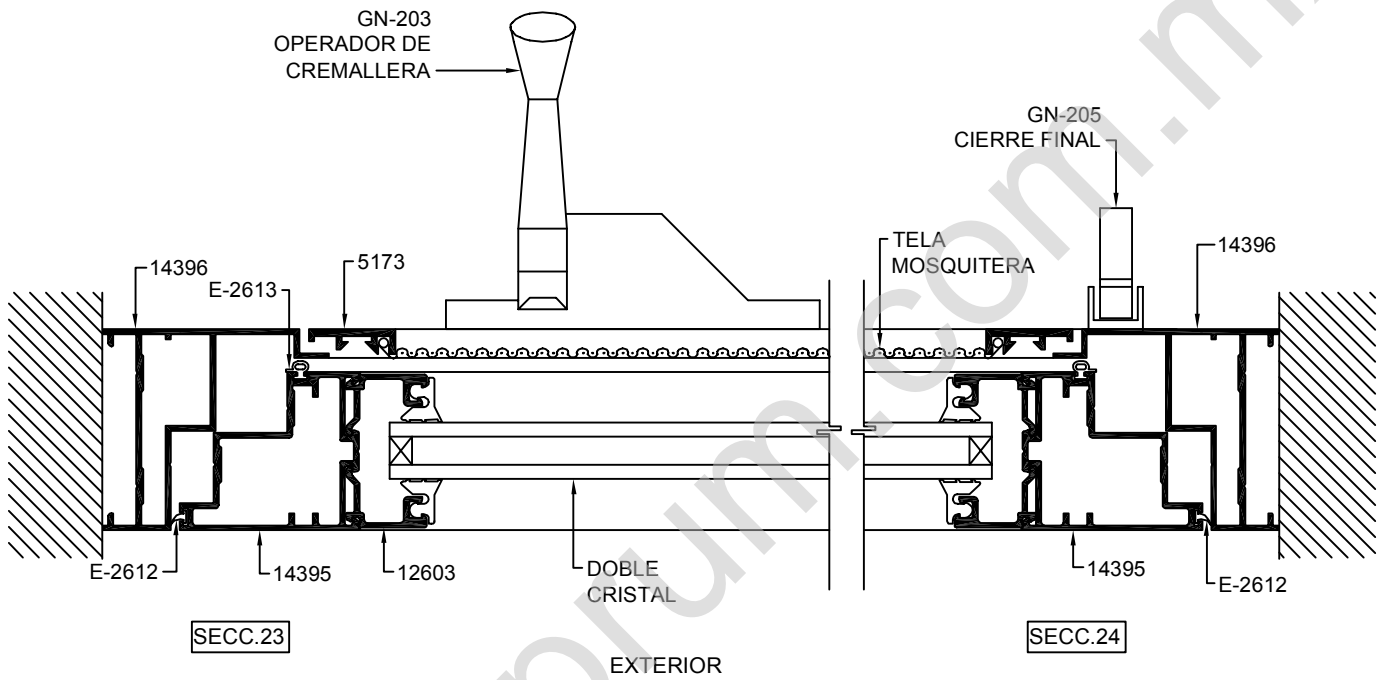


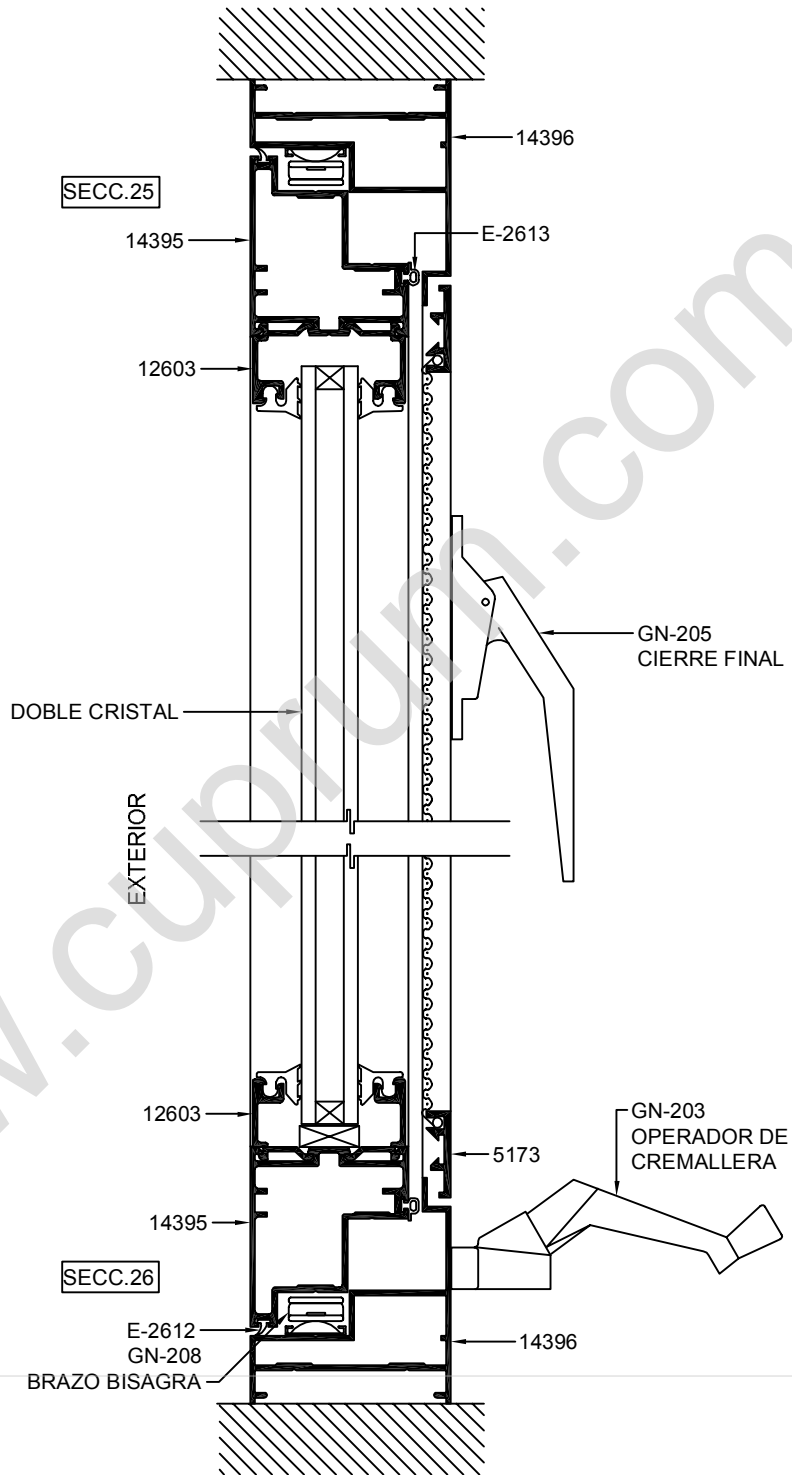




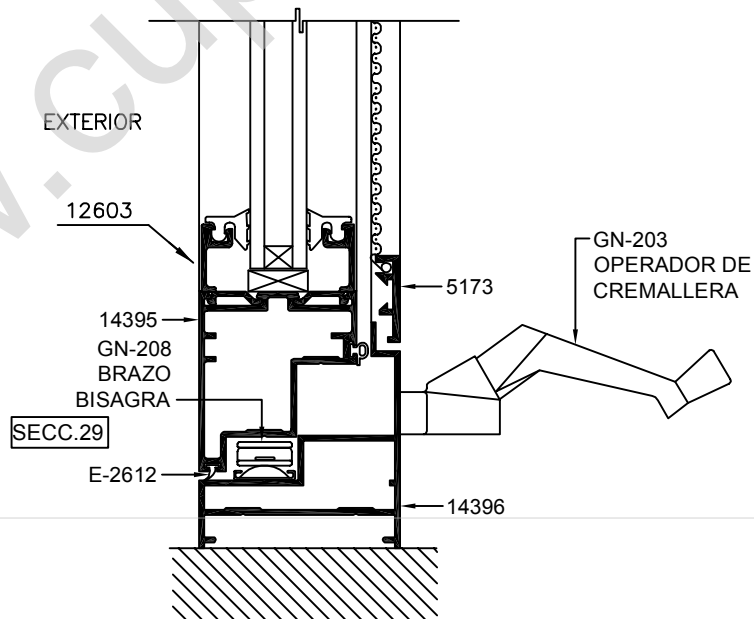
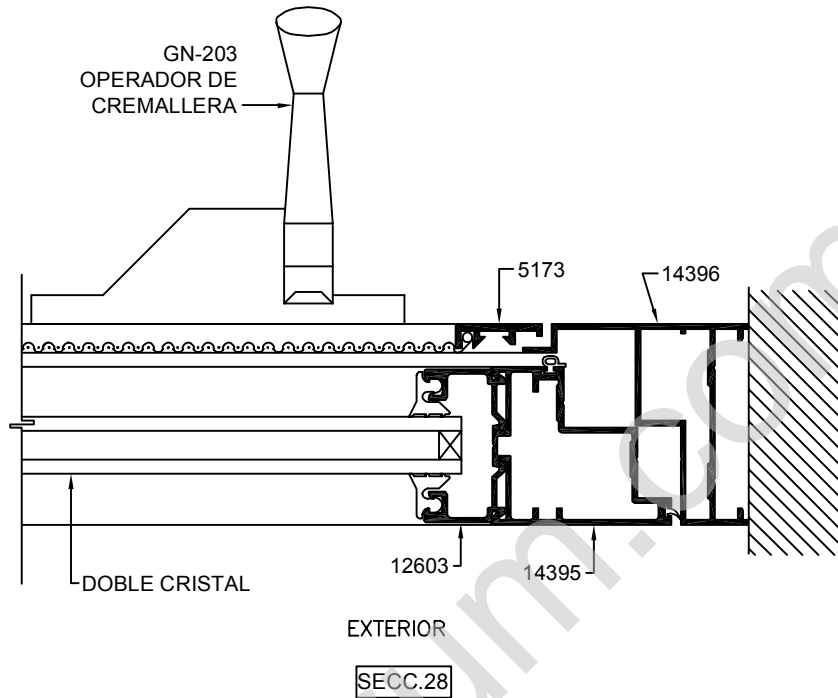
VENTANA BATIENTE DOBLE CON ARCO

MAXIMO ESPESOR DEL DOBLE CRISTAL 0.750"

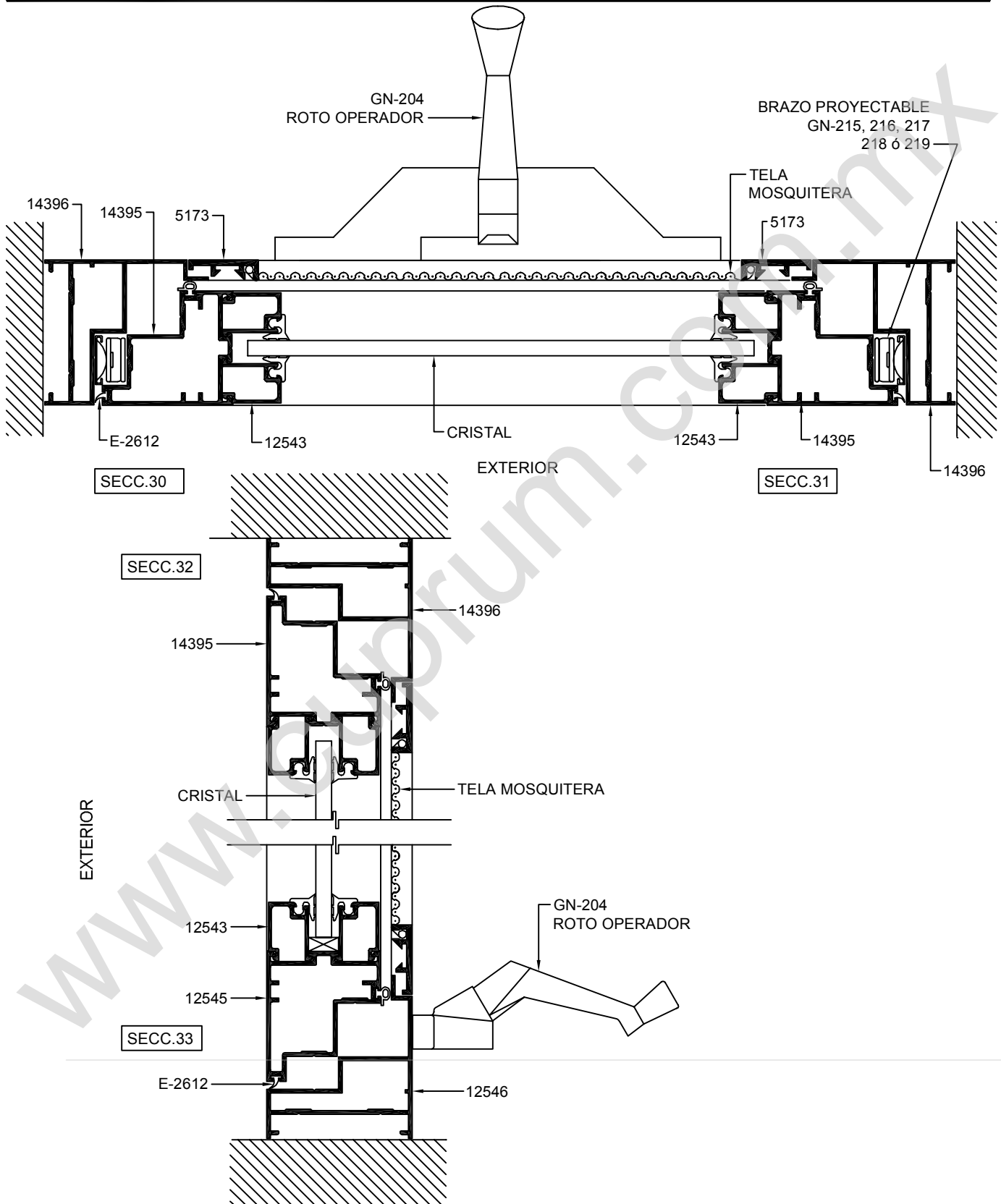


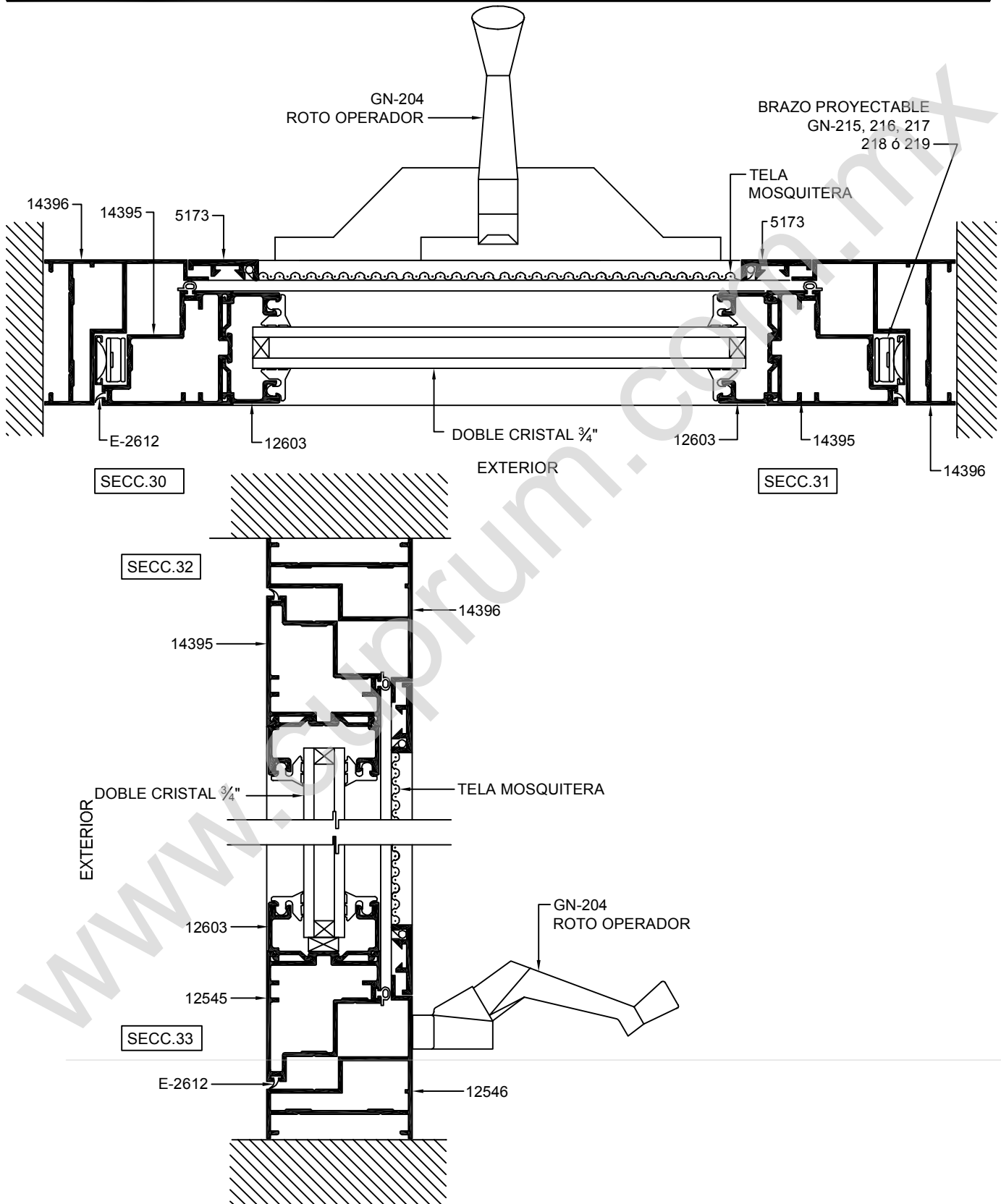


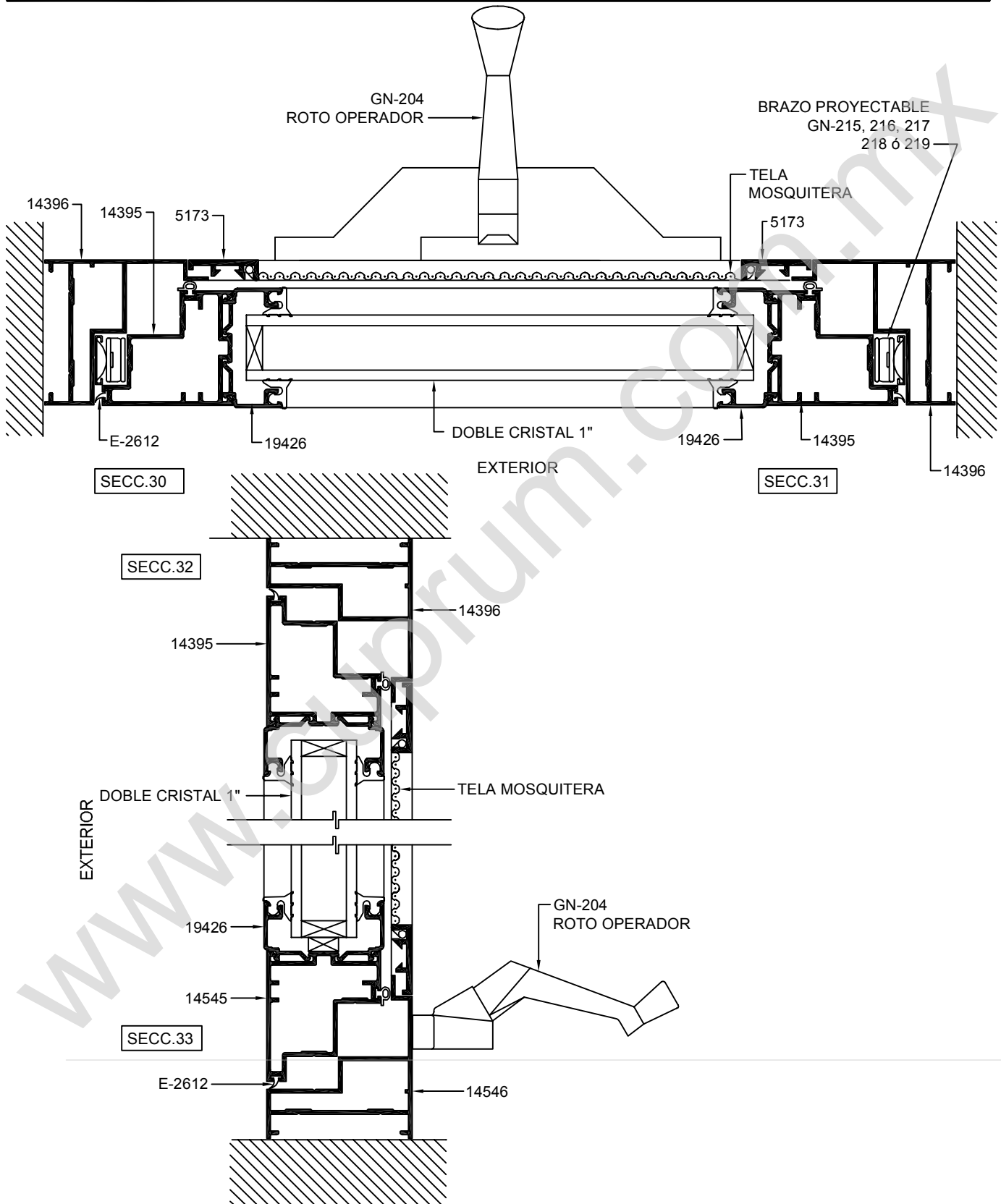
MAXIMO ESPESOR DEL DOBLE CRISTAL 0.750"

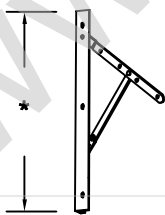
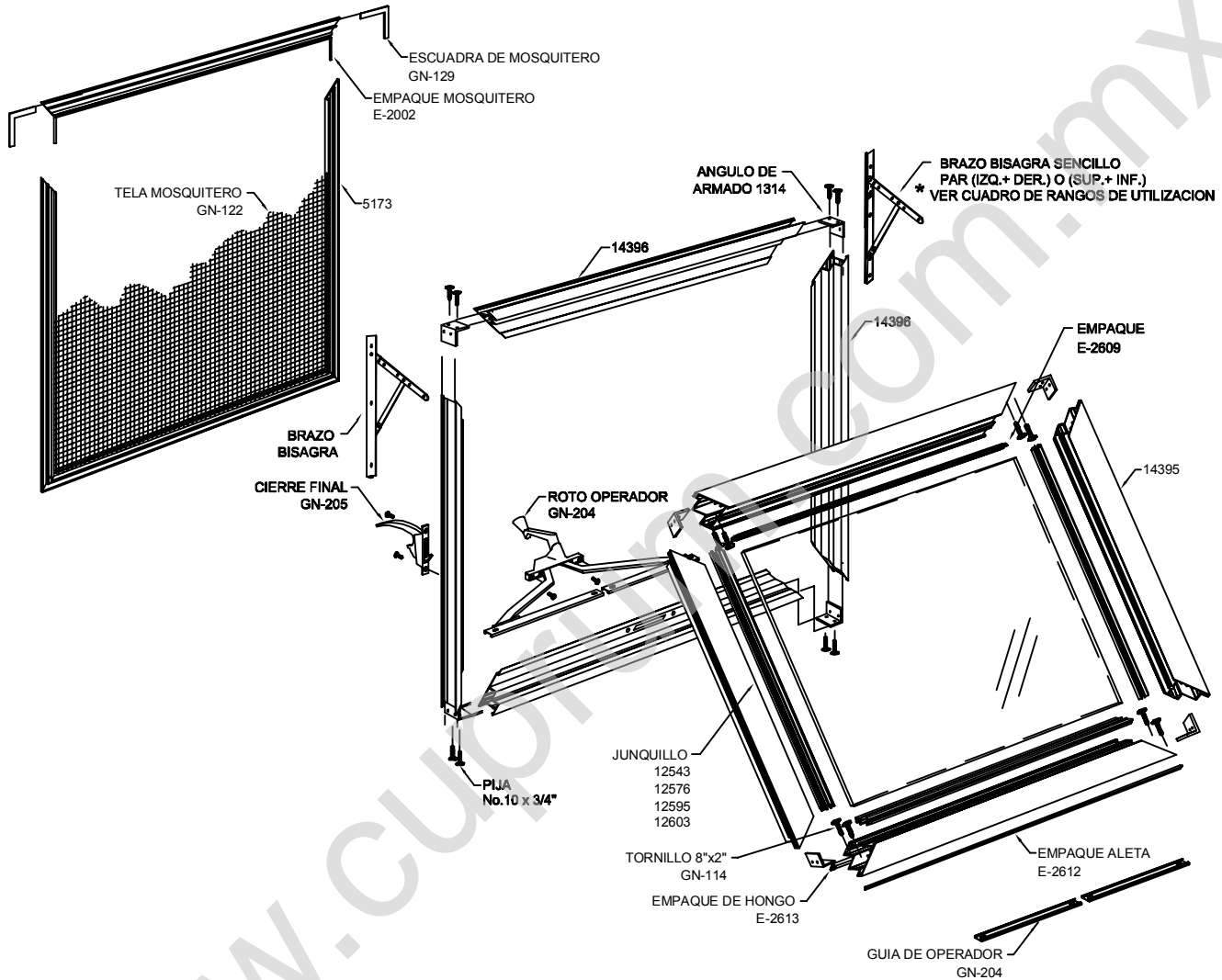


MAXIMO ESPESOR DEL DOBLE CRISTAL 0.750"









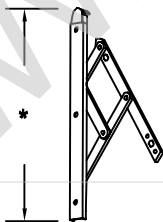
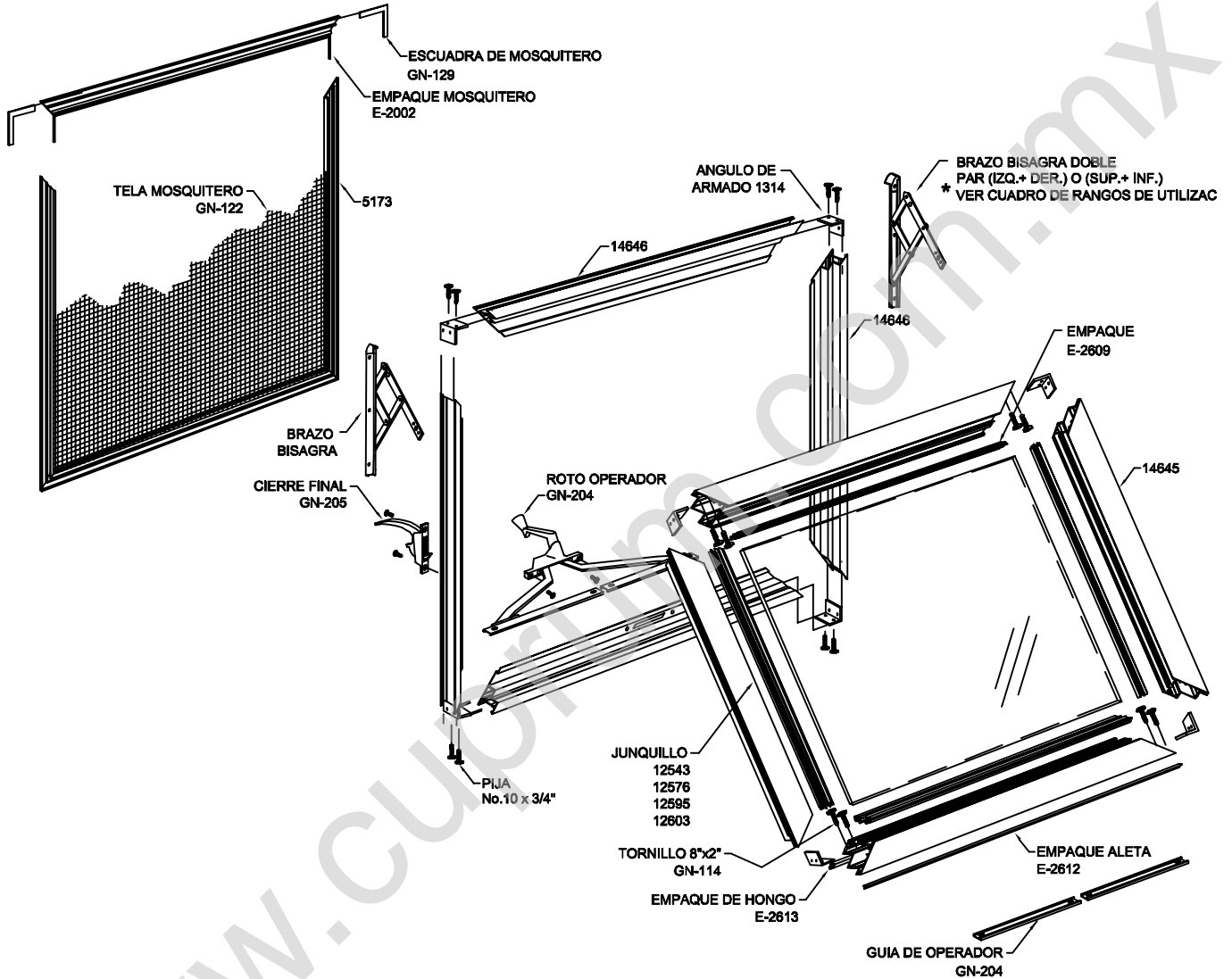
* VER RANGO DE UTILIZACION

CLAVE	DESCRIPCION	PESO MAX.(Kg)	RANGO DE UTILIZACION EN ALTURA (cm)
GN-215	10 x 1/2"	3.2	26 - 36
GN-216	14 x 1/2"	9.1	37 - 49
GN-217	18 x 1/2"	17.3	50 - 67
GN-218	22 x 1/2"	22.7	67 - 87
GN-219	26 x 1/2"	27.7	87 - 107

TABLA DE DESCUENTOS			1-HOJA
CLAVE	DESCRIPCION	No. DE PIEZAS	CORTE Y DESCUENTO
14396	CONTRAMARCO HORIZ.	2	L
14396	CONTRAMARCO VERT.	2	H
14395	MARCO HORIZONTAL	2	L-48.0
14395	MARCO VERTICAL	2	H-45.0
5173	MARCO HORIZONTAL	2	L-112.0
5173	MARCO VERTICAL	2	H-112.0
12576	JUNQUILLO COLONIAL	4	L-146.0
12576	JUNQUILLO COLONIAL	4	H-146.0
12543	JUNQUILLO	4	L-148.0
12543	JUNQUILLO	4	H-184.0

L= ANCHO DE VENTANA
H= ALTO DE VENTANA

DESCUENTOS EN MM.



* VER RANGO DE UTILIZACION

CLAVE	DESCRIPCION	PESO MAX.(Kg)	RANGO DE UTILIZACION EN ALTURA (CM)
GN-248	16 x 5/8"	45.0	64 - 87
GN-249	18 x 5/8"	49.1	82 - 94
GN-250	20 x 5/8"	53.2	87 - 102
GN-251	24 x 5/8"	58.6	102 - 112
GN-252	28 x 5/8"	91.0	127 - 162

TABLA DE DESCUENTOS			1-HOJA
CLAVE	DESCRIPCION	No. DE PIEZAS	CORTE Y DESCUENTO
14646	CONTRAMARCO HORIZ.	2	L
14646	CONTRAMARCO VERT.	2	H
14645	MARCO HORIZONTAL	2	L-48.0
14645	MARCO VERTICAL	2	H-45.0
5173	MARCO HORIZONTAL	2	L-112.0
5173	MARCO VERTICAL	2	H-112.0
12576	JUNQUILLO COLONIAL	4	L-146.0
12576	JUNQUILLO COLONIAL	4	H-146.0
12543	JUNQUILLO	4	L-148.0
12543	JUNQUILLO	4	H-184.0

L= ANCHO DE VENTANA
H= ALTO DE VENTANA

DESCUENTOS EN MM.

CLAVE	DESCRIPCION	PESO MAX.(Kg)	RANGO DE UTILIZACION EN ANCHO (cm)
GN-207	10 x 1/2"	20.5	28 - 45
GN-208	14 x 1/2"	20.5	36 - 61
GN-212	18 x 1/2"	28.5	46 - 80

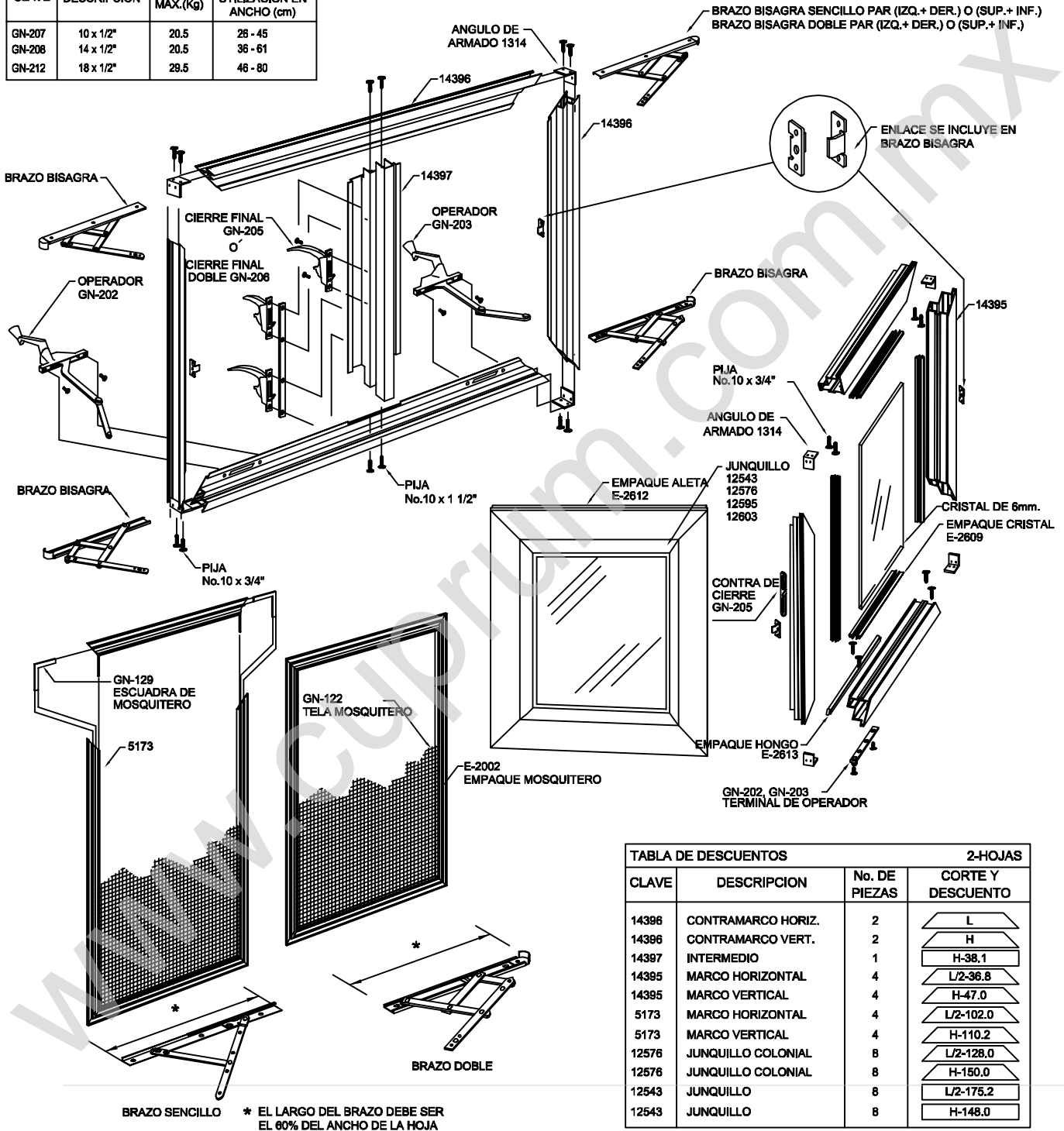


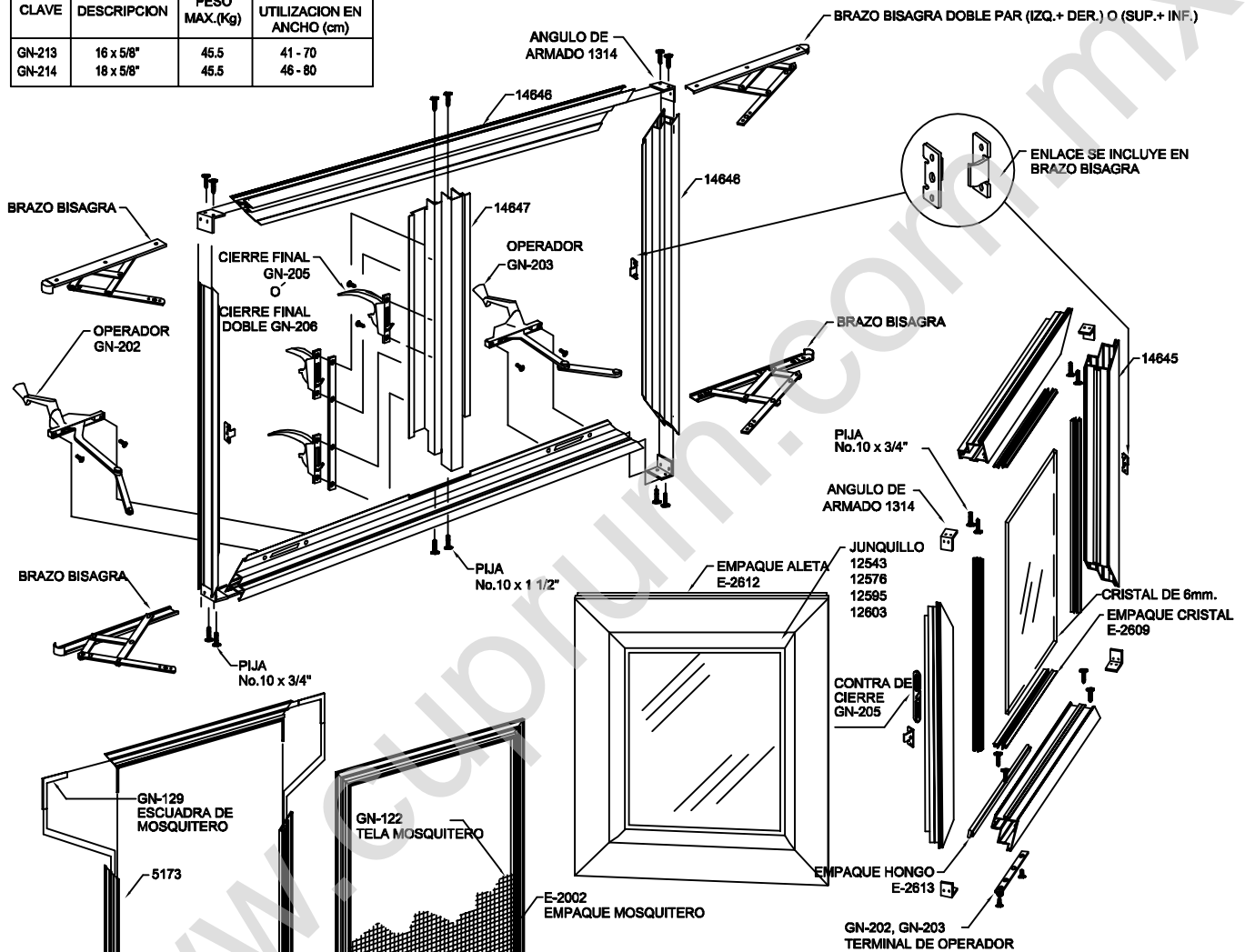
TABLA DE DESCUENTOS			2-HOJAS
CLAVE	DESCRIPCION	No. DE PIEZAS	CORTE Y DESCUENTO
14396	CONTRAMARCO HORIZ.	2	L
14396	CONTRAMARCO VERT.	2	H
14397	INTERMEDIO	1	H-38.1
14395	MARCO HORIZONTAL	4	L/2-36.8
14395	MARCO VERTICAL	4	H-47.0
5173	MARCO HORIZONTAL	4	L/2-102.0
5173	MARCO VERTICAL	4	H-110.2
12576	JUNQUILLO COLONIAL	8	L/2-128.0
12576	JUNQUILLO COLONIAL	8	H-150.0
12543	JUNQUILLO	8	L/2-175.2
12543	JUNQUILLO	8	H-148.0

L= ANCHO DE VENTANA
H= ALTO DE VENTANA

DESCUENTOS EN mm.

* EL LARGO DEL BRAZO DEBE SER EL 60% DEL ANCHO DE LA HOJA

CLAVE	DESCRIPCION	PESO MAX.(Kg)	RANGO DE UTILIZACION EN ANCHO (cm)
GN-213	16 x 5/8"	45.5	41 - 70
GN-214	18 x 5/8"	45.5	46 - 80



* EL LARGO DEL BRAZO DEBE SER EL 80% DEL ANCHO DE LA HOJA

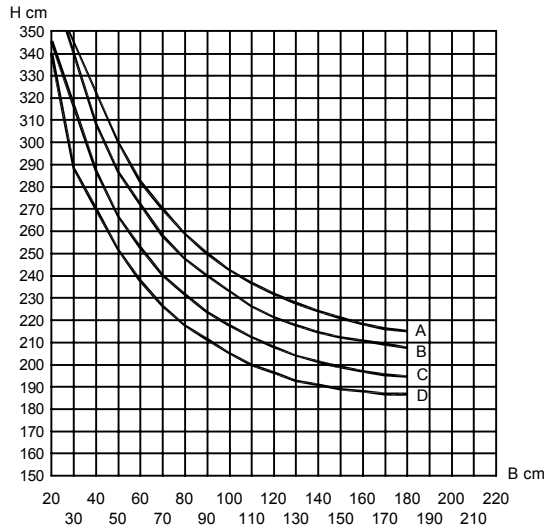
TABLA DE DESCUENTOS			2-HOJAS
CLAVE	DESCRIPCION	No. DE PIEZAS	CORTE Y DESCUENTO
14646	CONTRAMARCO HORIZ.	2	L
14646	CONTRAMARCO VERT.	2	H
14647	INTERMEDIO	1	H-38.1
14645	MARCO HORIZONTAL	4	L/2-36.8
14645	MARCO VERTICAL	4	H-47.0
5173	MARCO HORIZONTAL	4	L/2-102.0
5173	MARCO VERTICAL	4	H-110.2
12576	JUNQUILLO COLONIAL	8	L/2-128.0
12576	JUNQUILLO COLONIAL	8	H-180.0
12543	JUNQUILLO	8	L/2-175.2
12543	JUNQUILLO	8	H-148.0

L= ANCHO DE VENTANA
H= ALTO DE VENTANA

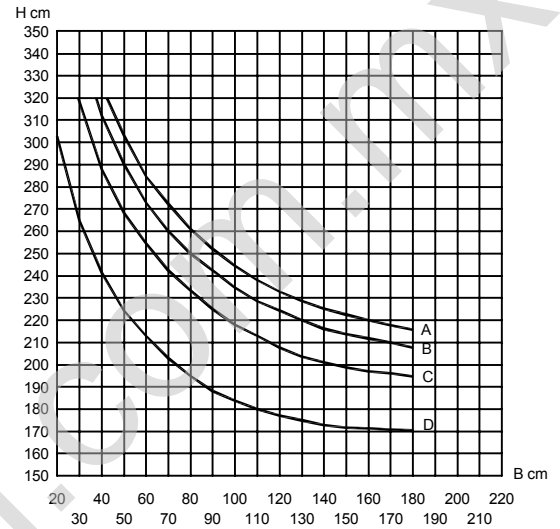
DESCUENTOS EN mm.

DEFLEXION MAX. L/175

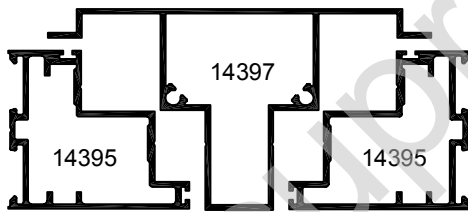
VENTANA BATIENTE
 SERIE 70



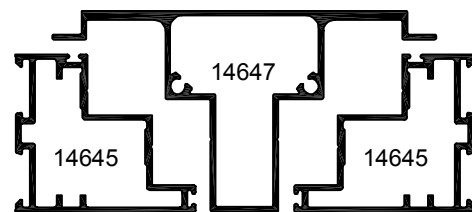
VENTANA BATIENTE
 SERIE 70 A.D.



Los límites de fabricación para los perfiles serán los que se encuentren debajo de las curvas graficadas.



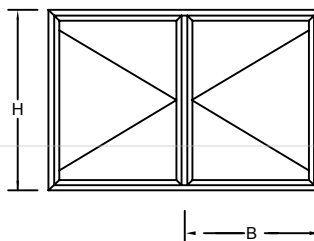
I x-x= 23.78 cm⁴



I x-x= 24.39 cm⁴

Valores de presión por velocidad de viento

Curvas	Presión del diseño	Velocidad de viento	Zona
A	45 Kg/m ²	80 Km/h	Centro de grandes ciudades
B	50 Kg/m ²	90 Km/h	Barrios Residenciales
C	65 Kg/m ²	120 Km/h	Campo Abierto
D	110 Kg/m ²	160 Km/h	Zona Costera



Los límites de un cancel van en función de la combinación de resistencia del perfil de aluminio, el cristal y los accesorios que lo integran.

Verificar que la deflexión del perfil sea compatible con el vidrio utilizado

ALUMINIO

CLAVE	PZAS POR ATADO	LARGO STD.
5173	20	6.10
12543	20	6.10
12576	20	6.10
12595	12	6.10
12603	20	6.10
14324	30	6.10
14325	16	6.10
14395	4	6.10
14396	4	6.10
14397	4	6.10
14645	4	6.10
14646	4	6.10
14647	4	6.10
14722	6	6.10
15042	6	6.10
19426	16	6.10

www.cuprum.com.mx